

KOMPLEXNÍ SORTIMENT LINEÁRNÍ TECHNIKY

Firma RAVEO, s. r. o., patří k předním dodavatelům lineární techniky. V její nabídce naleznete prémiové produkty pro polohování jako jsou lineární vedení, ozubené hřebeny, polohovací systémy, zdvižné převodovky a lineární aktuátory.

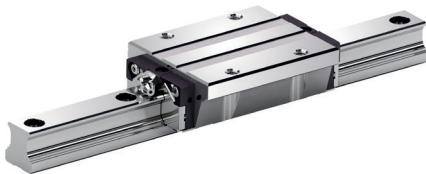
TEXT JAROSLAV NOVÁK FOTO ARCHIV RAVEO

LINEÁRNÍ TECHNIKA

Pro lineární pohyb jsou využívány různé typy lineárních jednotek dle požadavku na přesnost, rychlost a kompaktnost provedení. V našem sortimentu najdete jak jednotlivé komponenty, tak i kompletní jednotky které je možno skládat do víceosých systémů.

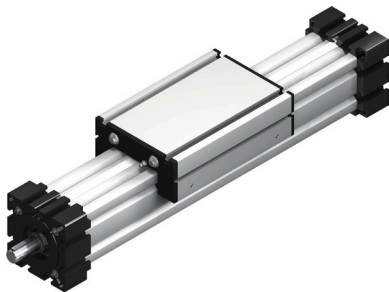
LINEÁRNÍ VEDENÍ

Z pohledu lineární technologie jde o základní mechanický prvek umožňující přenos síly. Valivé vedení je zprostředkováno pomocí rotujících kuliček v obloukových drážkách, které jsou integrovány ve vozíku. Vozík tak přenáší sílu na vodící kolejnici, která je vyrobena z tvrzené oceli. Vozíčky standardně disponují maznicí, která zaručuje optimální mazací film, snižuje tření a chrání kovové části před korozí.



POLOHOVACÍ SYSTÉMY S INTEGROVANÝM ŘEMENEM

Mechanické polohovací jednotky z hliníkového profilu s integrovaným řemenovým pohonem jsou vhodné pro aplikace, kde je vyžadován lineární pohyb a přesné polohování s vysokou dynamikou. Tu zajišťuje vysoko zátěžový řemen a kvalitní lineární vedení.



POLOHOVACÍ SYSTÉMY S TRAPÉZOVÝM / KULIČKOVÝM ŠROUBEM

Tyto hliníkové polohovací jednotky používají integrovaný trapézový nebo kuličkový šroub pro náhon jezdce nebo výsuv pístnice. Polohovací systém s trapézovým nebo kuličkovým šroubem lze efektivně využít pro apli-

kace, kde je kladen důraz na vysokou přesnost polohování a velké přenášené síly.

ZDVIŽNÉ PŘEVODOVKY

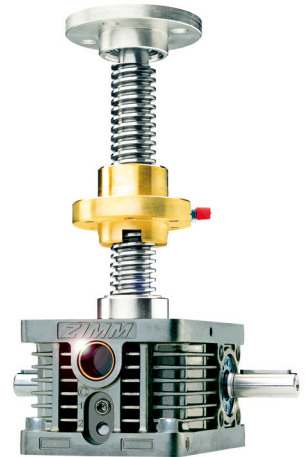
Zdvižné převodovky jsou prakticky mechanické lineární pohony tvořeny šnekovou převodovkou s integrovanými axiálními ložisky, které jsou oporou pro trapézový či kuličkový šroub.

Provedení s výsuvným šroubem

Šnekové kolo, které je opatřeno trapézovým závitem, mění otáčivý pohyb na přímočarý pohyb šroubu. Trapézový šroub spolu se šnekovým kolem musí být zajištěn antirotačním zařízením proti pootočení v ochranné trubce.

Provedení s rotujícím šroubem

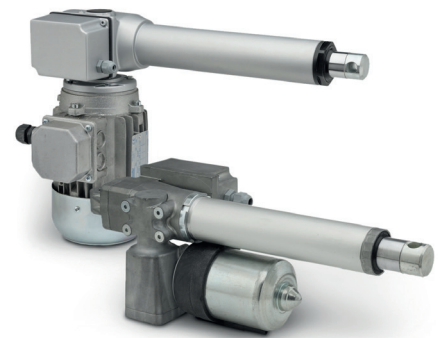
Trapézový šroub je pevně spojen se šnekovým kolem a otáčí se spolu s ním. Matice spojená s zátěží se tedy pohybuje nahoru a dolů.



LINEÁRNÍ AKTUÁTORY

Uplatní se v mnoha aplikacích, kde je vyžadováno lineární přestavení posouvaného břemene z jedné polohy do druhé. Velmi často nahrazují hydraulické písty zejména díky absenci čerpadel či vzduchových hadic.

Využijte široké nabídky, zajímavých cen a rychlého termínu dodání od firmy RAVEO, s. r. o., jakožto tradičního dodavatele komponent lineární techniky. ■



Těšíme se na vás na MSV v Brně
v pavilonu V, stánek č. 195.



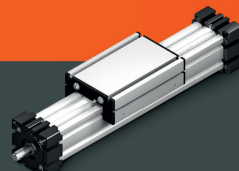
world of motion



ELEKTROMOTORY



PŘEVODOVKY



LINEÁRNÍ TECHNIKA



ŘÍZENÍ