

# Komplexní sortiment lineární techniky

Firma RAVEO s.r.o. patří k předním dodavatelům lineární techniky. V její nabídce naleznete prémiové produkty pro polohování jako jsou lineární vedení, ozubené hřebeny, polohovací systémy, zdvižné převodovky a lineární aktuátory.

## Lineární technika

Pro lineární pohyb jsou využívány různé typy lineárních jednotek dle požadavku na přesnost, rychlost a kompaktnost provedení. V našem sortimentu najdete jak jednotlivé komponenty, tak i kompletní jednotky které je možno skládat do více-sých systémů.

## Lineární vedení

Z pohledu lineární technologie jde o základní mechanický prvek umožňující přenos síly. Valivé vedení je zprostředkováno pomocí rotujících kuliček v obloukových drážkách, které jsou integrovány ve vozíku. Vozík tak přenáší sílu na vodící kolejnici, která je vyrobena z tvrzené oceli. Vozíčky standardně disponují maznicí, která zaručuje optimální mazací film, snižuje tření a chrání kovové části před korozi.

## Polohovací systémy s integrovaným řemenem

Mechanické polohovací jednotky z hliníkového profilu s integrovaným řemenovým pohonem jsou vhodné pro aplikace, kde je vyžadován lineární pohyb a přesné polohování s vysokou dynamikou. Tu zajišťuje vysoko zátěžový řemen a kvalitní lineární vedení.

## Polohovací systémy s trapézovým / kuličkovým šroubem

Tyto hliníkové polohovací jednotky používají integrovaný trapézový nebo kuličkový

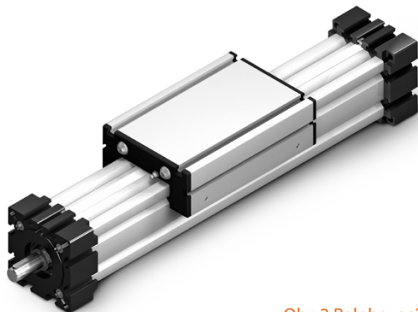
šroub pro náhon jezdce nebo výsuv pístnice. Polohovací systém s trapézovým nebo kuličkovým šroubem lze efektivně využít pro aplikace, kde je kladen důraz na vysokou přesnost polohování a velké přenášené síly.

## Zdvižné převodovky

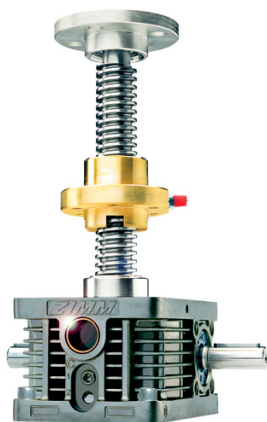
Zdvižné převodovky jsou prakticky mechanické lineární pohony tvořeny šnekovou převodovkou s integrovanými axiálními



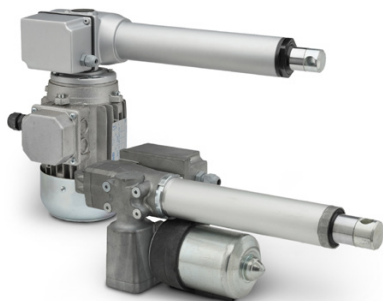
Obr. 1 Lineární vedení



Obr. 2 Polohovací systémy s trapézovým / kuličkovým šroubem



Obr. 4 Zdvíhací převodovka



Obr. 5 Aktuátory

ložisky, které jsou oporou pro trapezový či kuličkový šroub.

- **Provedení s výsuvným šroubem**

Šnekové kolo, které je opatřeno trapezovým závitem, mění otáčivý pohyb na přímočarý pohyb šroubu. Trapezový šroub spolu se šnekovým kolem musí být zajištěn antirotačním zařízením proti pootočení v ochranné trubce.

- **Provedení s rotujícím šroubem**

Trapezový šroub je pevně spojen se šnekovým kolem a otáčí se spolu s ním. Matice spojená s zátěží se tedy pohybuje nahoru a dolů.

### Lineární aktuátory

Uplatní se v mnoha aplikacích, kde je vyžadováno lineární přestavení posouvaného břemene z jedné polohy do druhé. Velmi často nahrazují hydraulické písty zejména díky absenci čerpadel či vzduchových hadic.

Využijte širokou nabídku, zajímavých cen a rychlého termínu dodání od společnosti RAVEO s.r.o., jakožto tradičního dodavatele komponent lineární techniky.

**RAVEO s.r.o.**  
Tel.: +420 577 700 150  
E-mail: info@raveo.cz  
[www.raveo.cz](http://www.raveo.cz)



Neváhejte navštívit náš stánek  
na **MSV 2016** v Brně.  
Najdete nás v **hale V, stánek č. 195.**



world of motion



ELEKTROMOTORY



PŘEVODOVKY



LINEÁRNÍ TECHNIKA



ŘÍZENÍ

[www.raveo.cz](http://www.raveo.cz)