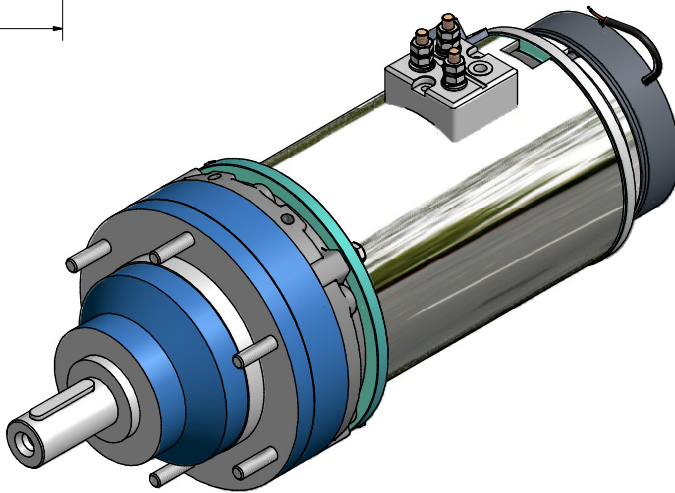


M10 - N° 6 Prigionieri
fissaggio telaio

PIANO DI APPOGGIO
FISSAGGIO TELAIO



<p>metalrota s.r.l.</p>	Materiale		R.
	Peso grezzo	Quantità	Scala
	Trattamenti termici		Prof.CMT.
	Completivo		N° di dis.completivo
<p>Superfici e anse in acciaio inox con trattamento antiruggine</p> <p> \sim Superficie grezza \checkmark ∇ 3.2 + 12.5 \checkmark ∇ 0.8 + 3.2 \checkmark ∇ 0.2 + 0.8 \checkmark ∇ 0.2 \checkmark </p>	Denominazione		Indice di rev.
	MOT.170 ASINCRONO CON FRENO 40Nm		
<p>Tutti gli spigoli non quotati vanno raccordati con smussi o raggi di 0.5</p>	Alberi h13	PER RIDUTTORE CNFM 125E	
	Fori H13	Derivato da:	
Angoli $\pm 30'$		N° disegno	ARD112
Data		Disegnatore	F. Gatti
23/07/2009		Visto	