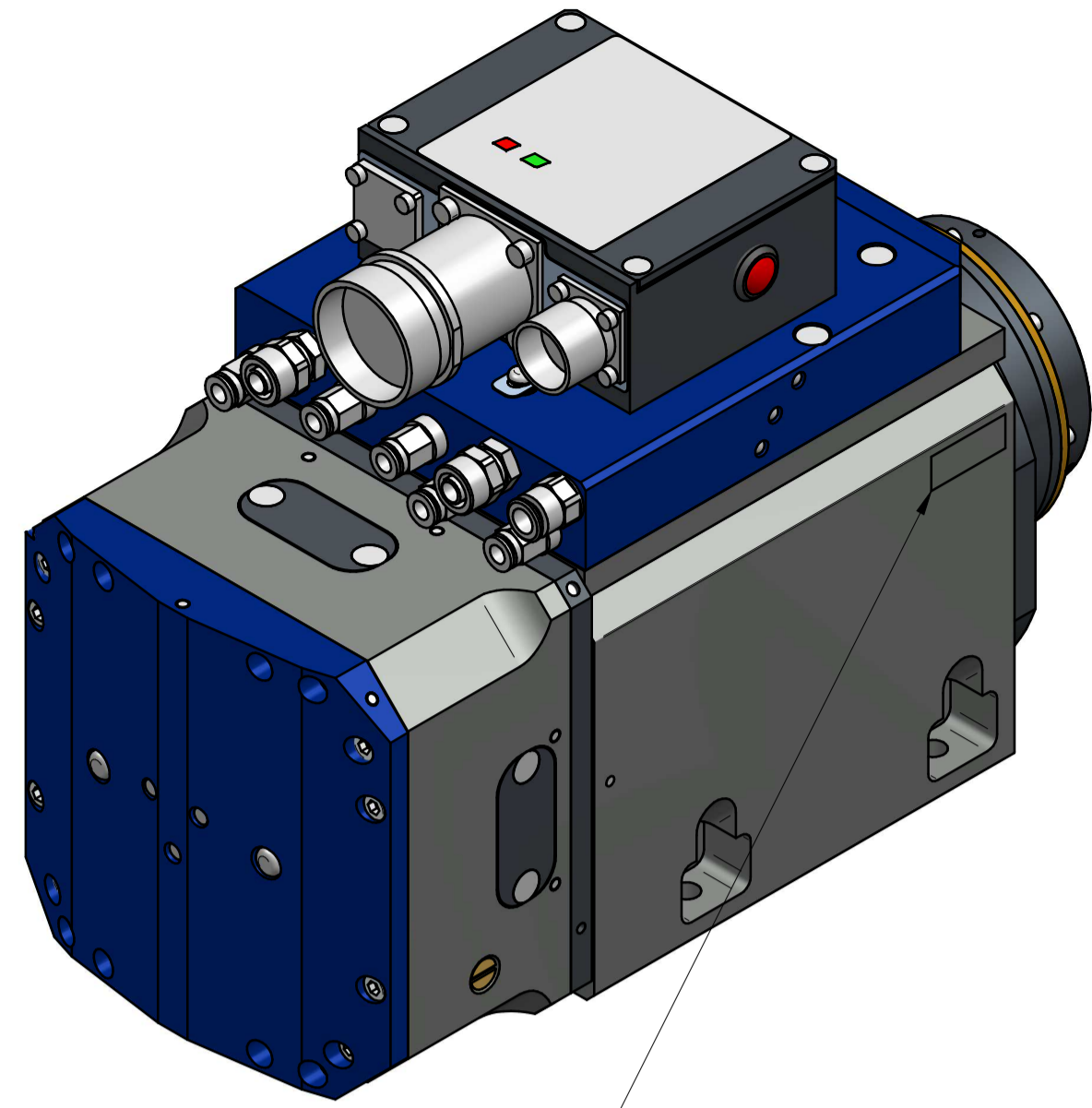


TARGHETTA IDENTIFICATIVA  
cod.03L

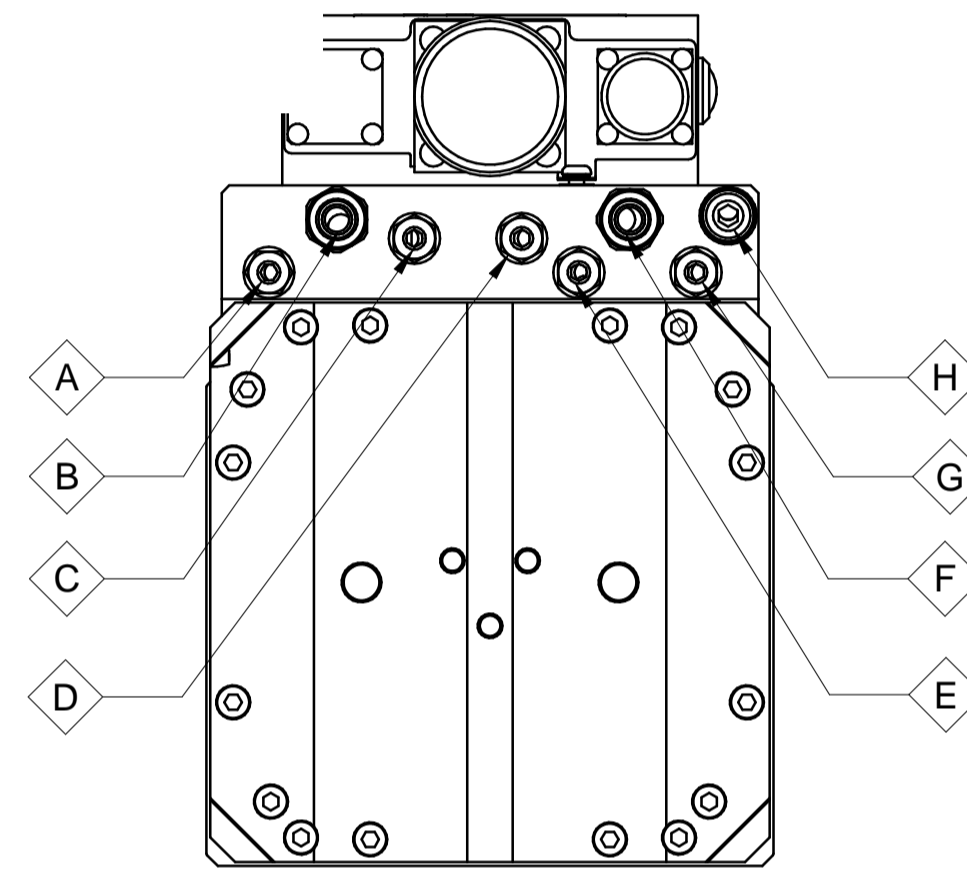


ATTACCO HSK 63F  
TOOL INTERFACE HSK 63F  
DIN69893-6

PUNZONARE SU CARCASSA  
STAMP ON HOUSING

HY XXXX YY/ZZ

XXXX = NUMERO SERIALE - SERIAL NUMBER  
YY = MESE DI PROD. - MONTH OF PROD.  
ZZ = ANNO DI PROD. - YEAR OF PROD.

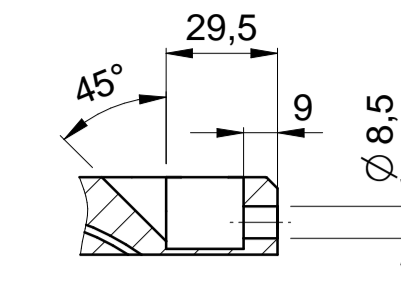
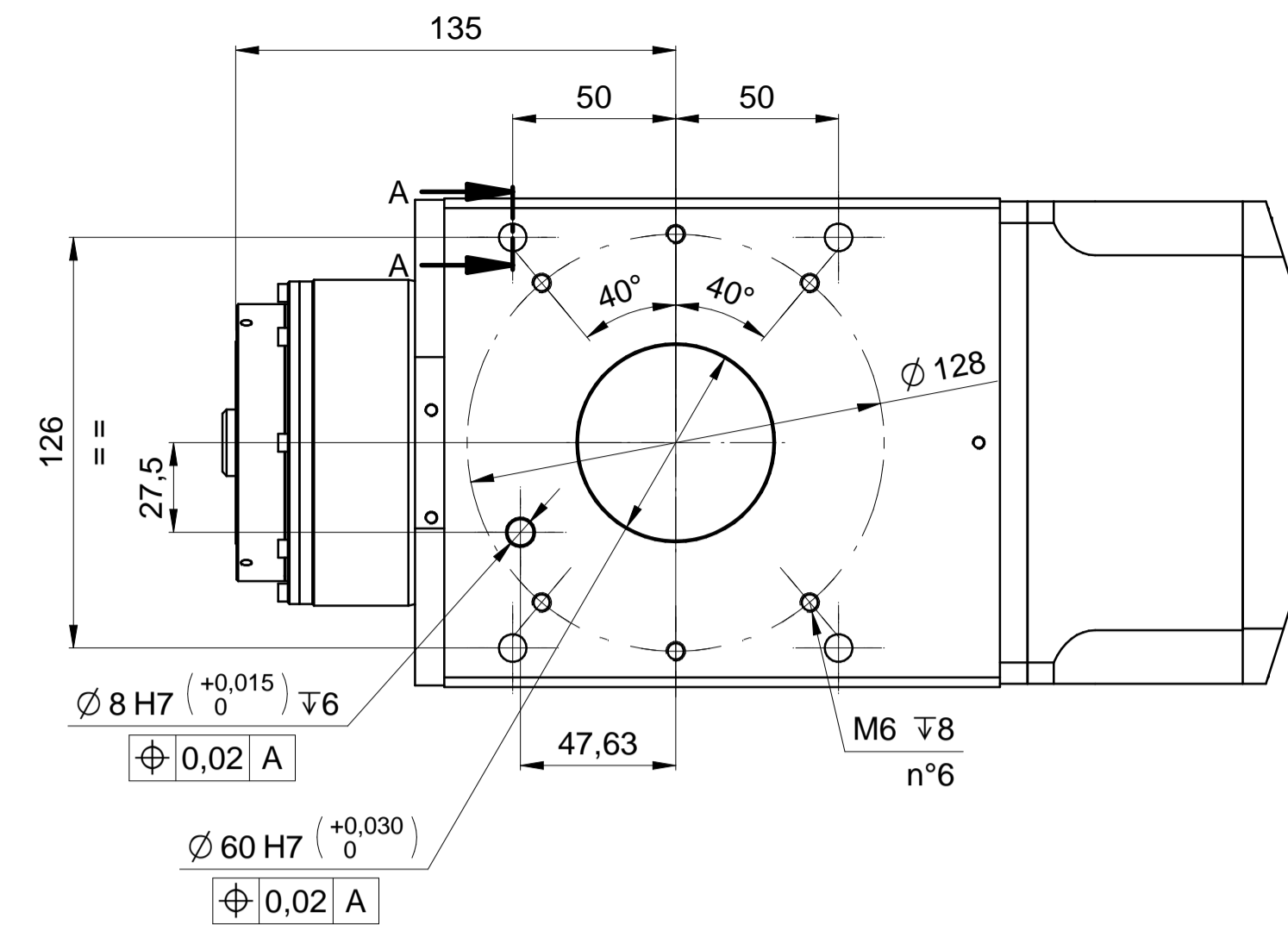


CAVI CONNETTORE POTENZA - POWER CONNECTOR			
Rif.	DESCRIZIONE	COLORE	SEZIONE
U	U - FASE MOTORE - MOTOR PHASE	NERO - BLACK	2,5mmq
V	V - FASE MOTORE - MOTOR PHASE	BLU - BLUE	2,5mmq
W	W - FASE MOTORE - MOTOR PHASE	MARRONE - BROWN	2,5mmq
GND	GND	GIALLO-VERDE - YELLOW-GREEN	2,5mmq
-	N.C.		
+	N.C.		

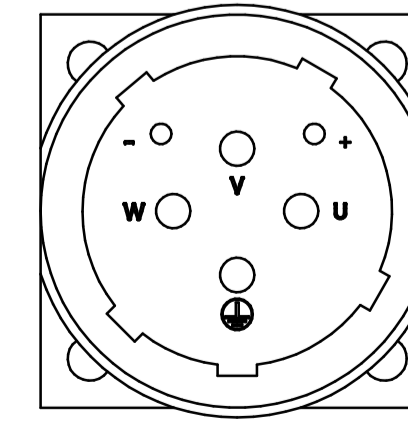
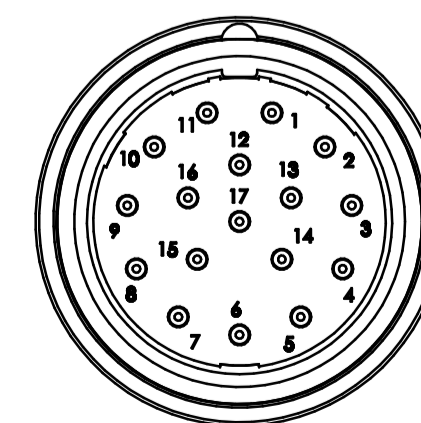
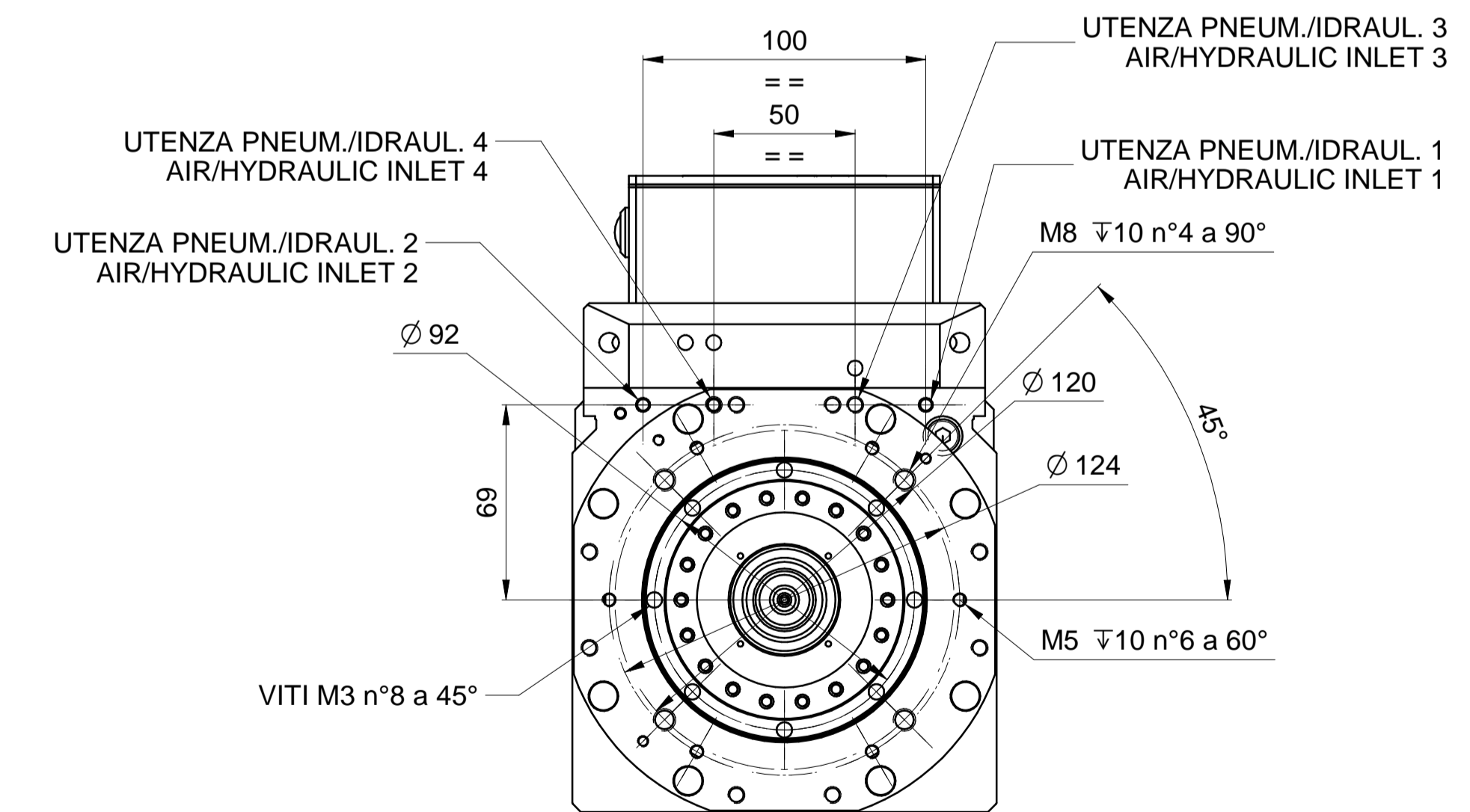
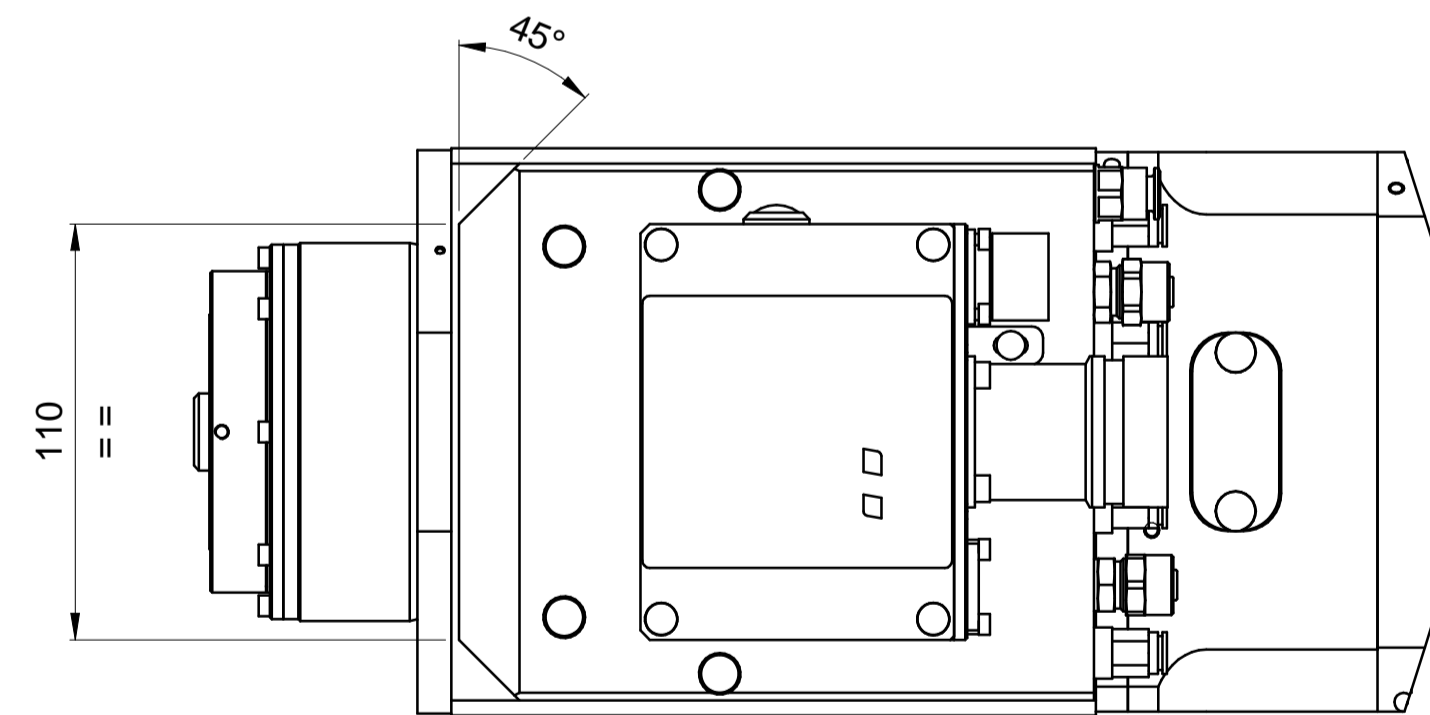
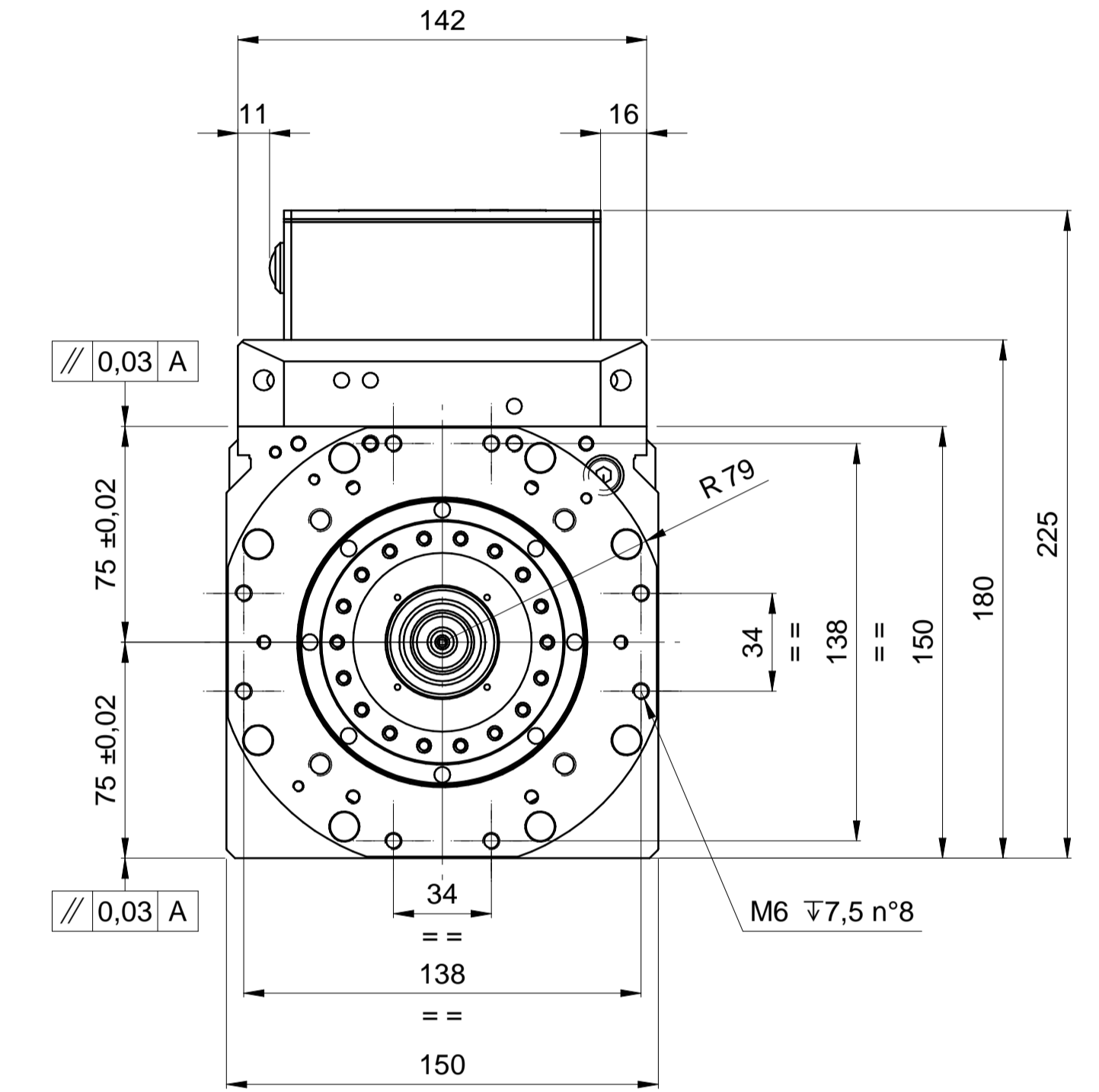
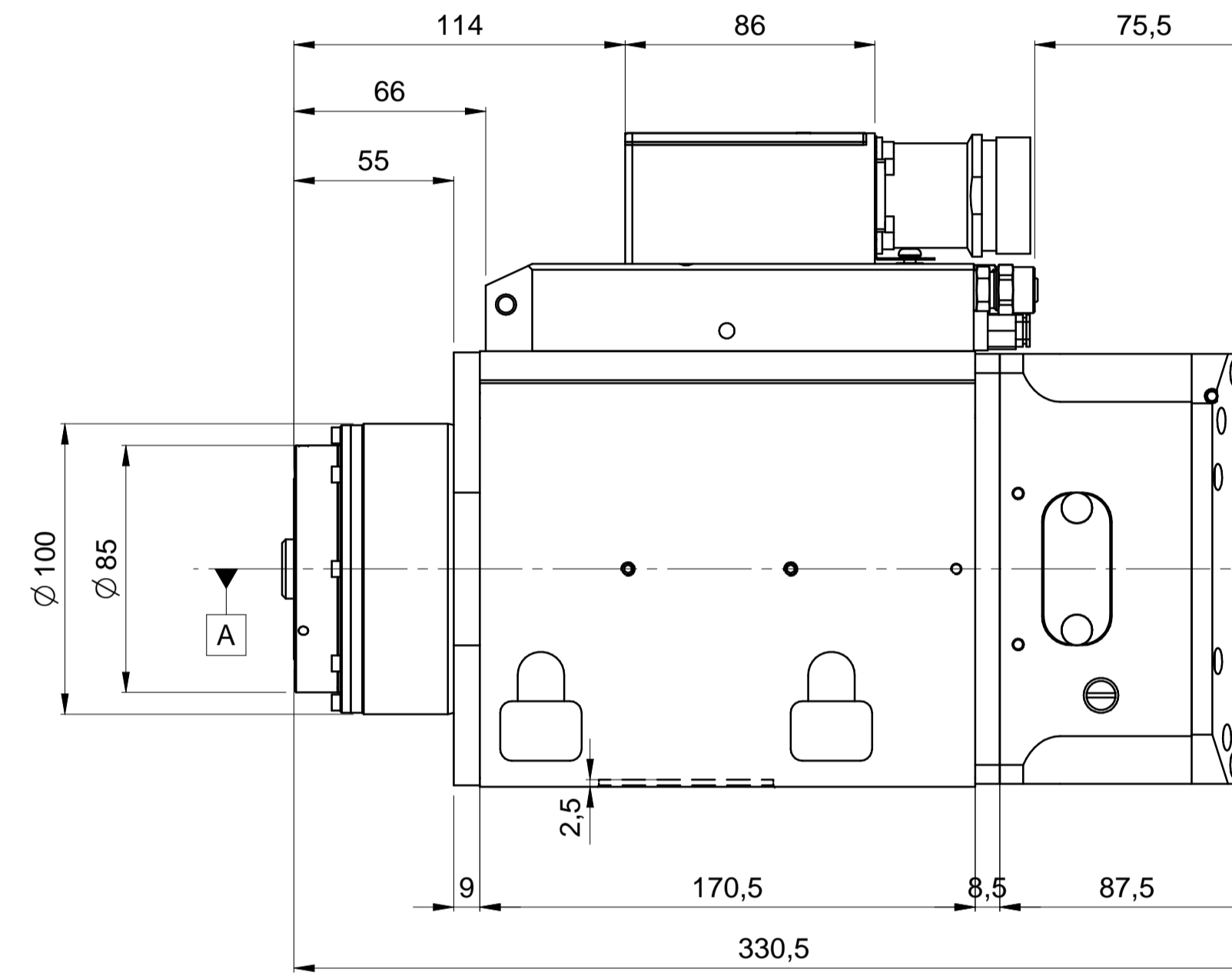
ELENCO SERVIZIO CONNESSIONI PNEUMATICHE			
Rif.	DESCRIZIONE	TUBO	DATI
A	UTENZA PNEUM./IDRAUL. 3 - AIR/HYDRAULIC INLET 3	Ø 6	6 - 6,5 bar
B	INGRESSO/USCITA LIQUIDO DI RAFFREDDAMENTO ELETM - IN/OUT LIQUID COOLING ELECTROSPINDLE	Ø 10	4,5 l/min
C	UTENZA PNEUM./IDRAUL. 1 - AIR/HYDRAULIC INLET 1	Ø 6	6 - 6,5 bar
D	UTENZA PNEUM./IDRAUL. 2 - AIR/HYDRAULIC INLET 2	Ø 6	6 - 6,5 bar
E	UTENZA PNEUM./IDRAUL. 4 - AIR/HYDRAULIC INLET 4	Ø 6	6 - 6,5 bar
F	INGRESSO/USCITA LIQUIDO DI RAFFREDDAMENTO ELETM - IN/OUT LIQUID COOLING ELECTROSPINDLE	Ø 10	4,5 l/min
G	SOFFIO COND / PRESSURIZZAZIONE - TAPER CLEANING / PRESSURIZATION	Ø 6	4 - 4,5 bar
H	SBLOCCO - RELEASE TOOL	Ø 8	9,5 - 10,5 bar

CONNETTORE SEGNALE I/O - SIGNAL I/O CONNECTOR			
PIN	DESCRIZIONE - DESCRIPTION	COLORE - COLOR	Sez
1	N.C.	-	0,14mmq
2	N.C.	-	0,14mmq
3	+24 Vcc ALIM. S3 - SUPPLY S3	BLU - BLUE	0,14mmq
4	0 Vcc ALIM. S3 - SUPPLY S3	NERO - BLACK	0,14mmq
5	OUTPUT S1 - UTENSILE AFFERRATO - TOOL LOCKED	MARRONE - BROWN	0,14mmq
6	OUTPUT S2 - UTENSILE SBLOCCATO - TOOL RELEASED	VIOLO - VIOLET	0,14mmq
7	OUTPUT S3 - ROTAZIONE ALBERO - SHAFT ROTATION	ROSSO - RED	0,14mmq
8	0 V - ALIM. S1+S2 - SUPPLY S1+S2	VERDE + ROSA - GREEN + PINK	0,14mmq
9	+24 Vcc ALIM. S1+S2 - SUPPLY S1+S2	BIANCO + GIALLO - WHITE + YELLOW	0,14mmq
10	OUTPUT S5 - RITORNO PISTONE - PISTON BACK	GRIGIO - GRAY	0,14mmq
11	OUTPUT SONDA TERMICA - THERMAL ALARM	BIANCO - WHITE	0,14mmq
12	N.C.	-	
13	+24V SONDA TERMICA + PULSANTE C.U. - THERMAL ALARM + T.C. BUTTON	NERO + BIANCO - BLACK + WHITE	0,14mmq
14	OUTPUT PULSANTE C.U. - T.C. BUTTON	NERO - BLACK	0,14mmq
15	N.C.	-	
16	N.C.	-	
17	N.C.	-	

N.C. = NON COLLEGATO - NOT CONNECTED



SEZIONE A-A



CONNETTORE SEGNALE I/O - SIGNAL I/O CONNECTOR

CONNETTORE POTENZA - POWER CONNECTOR

Rev	Data / Date	Firma / Signature	Descrizione ultima modifica / Last change description	N° Modifica / Change ID
00				
Confezione tecnica non esclusiva servizio assistenza tecnica SCM GROUP - 10 291010 Specificazione di disegno approvato in CAD 3D/2D in formato standard Specificazione di disegno approvato in CAD 3D/2D in formato standard Specificazione di disegno approvato in CAD 3D/2D in formato standard		Verniciatura / Painting (SCM specific ST231DTG) / Surface / Surface (M) 0		
Quota senza indicazione di tolleranza, grado di precisione Dimensione without indication of tolerance, accuracy		SCM Specifica ST2310DTG		Trattamento Superficiale / Surface Treatment (SCM specifications ST234DTG)
Ultimo rilascio / Latest release		F. Fabbrì 18/01/2018		Trattamento Termico / Heat Treatment (SCM specifications ST234DTG)
Controllato / Checked by		C. Napa 18/01/2018		Peso grezzo/Raw weight (kg) 0
Disegnato / Designed by		C. Napa 18/01/2018		Massa / Mass (kg) 33,555
Denominazione / Item Name		ELETM HX-2 15/12 24 63F NC 3C		Materiale / Material (SCM specifications ST235DTG) Vedi Tabella
Scala / Scale		1:2		Codice / Item ID 29L0424004D
Rev		00		Status 2/2
Tav. N. di N.		00		2/2



HITECO  
HIGH TECHNOLOGY COMPONENTS