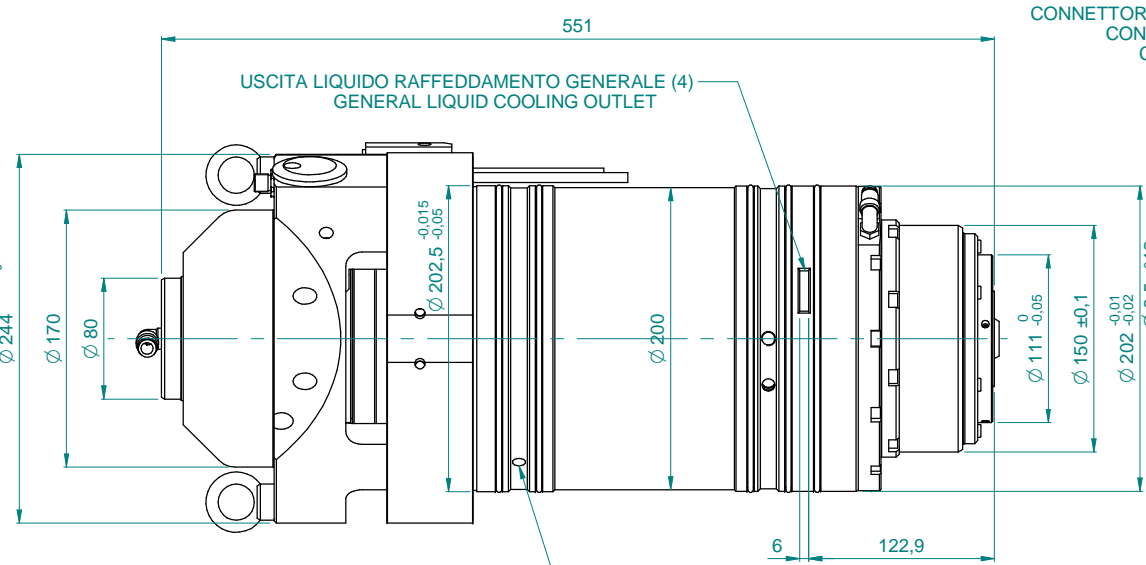
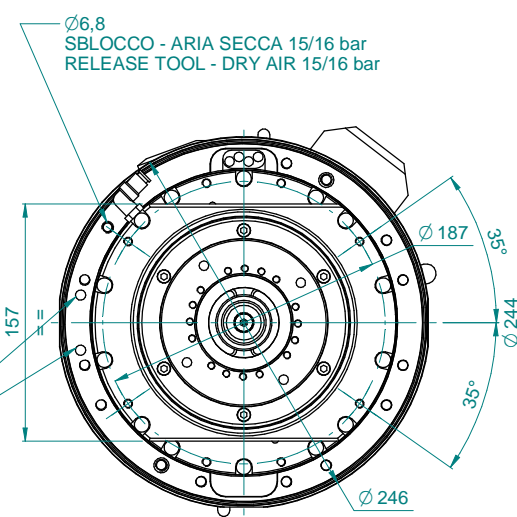
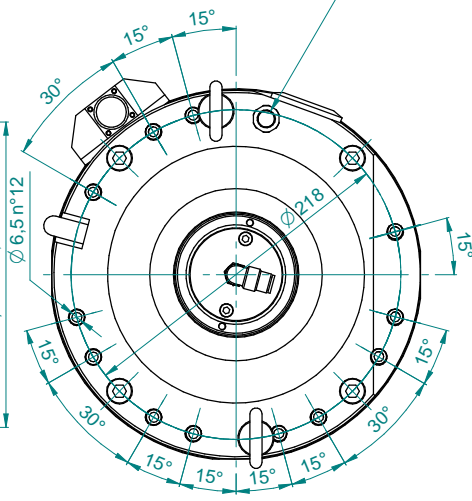


INGRESSO LIQUIDO RAFFREDDAMENTO GENERALE (1)
GENERAL LIQUID COOLING INLET

(2) USCITA LIQUIDO CUSC. POSTERIORI
LIQUID COOLING REAR BEARINGS OUTLET



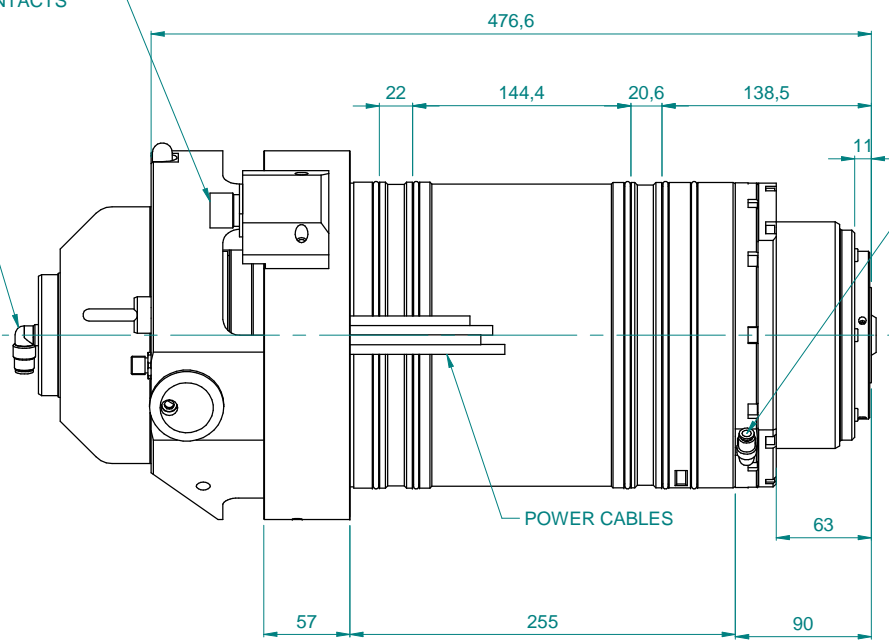
CONNETTORE SEGNALE / OUTPUT CONNECTOR
CONNETTORE M12 5 VIE IEC61076-2-101
CONNECTOR M12 5P IEC61076-2-101



CONNETTORE ENCODER / ENCODER CONNECTOR
CONNETTORE CIRCOLARE M23 SEGNALE 17 VIE
CIRCULAR CONNECTOR M23 SIGNAL 17 CONTACTS

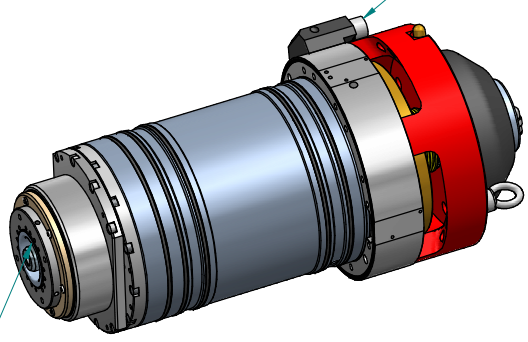
(3) INGRESSO LIQUIDO DI RAFFREDDAMENTO CARCASSA
LIQUID COOLING HOUSING INLET

E8
SOFFIO CONO TAPER CLEANING
ARA SECCA / DRY AIR 6-6,5 bar



E6
PRESSURIZZAZIONE / PRESSURIZATION
ARA SECCA / DRY AIR 6-6,5 bar

ENCODER SIN/COS 1Vpp 256 IMPULSI/GIRO + TACCA ZERO
ENCODER SYN/COS 1Vpp 256 CYCLES/REV + REFERENCE MARK



**ATTACCO HSK 63A
TOOL INTERFACE HSK 63A
ISO 12164-1/DIN69893-1**

Controlato / Checked by	Firma / Signature	Data / Date			
Disegnato / Designed by	Fi.Fabbrì	10/12/2018	Rev	Data / Date	Firma / Signature
Denominazione / Item Name			N° Modifica / Change ID		
Description ultima modifica / Last change description					
HITECO HIGH TECHNOLOGY COMPONENTS			KX-2 32/4.5 24 63A NC ES		
Scala / Scale	Codice / Item ID	Rev	Status	Tav. N. di N.	
1:2		00		1/1	

© RISERVANDO A TERMI DI LEGGE LA PROPRIETÀ DI QUESTO DISEGNO CON DIVIETO DI RENDERE CONOSCIBILE A TERZI SENZA LA NOSTRA PRESENTIVA APPROVAZIONE. / THIS DRAWING IS OUR PROPERTY. COPYRIGHTED MATERIAL. DISCLOSED TO THIRD PARTIES WITHOUT OUR AUTHORIZATION IS EXPRESSLY FORBIDDEN.