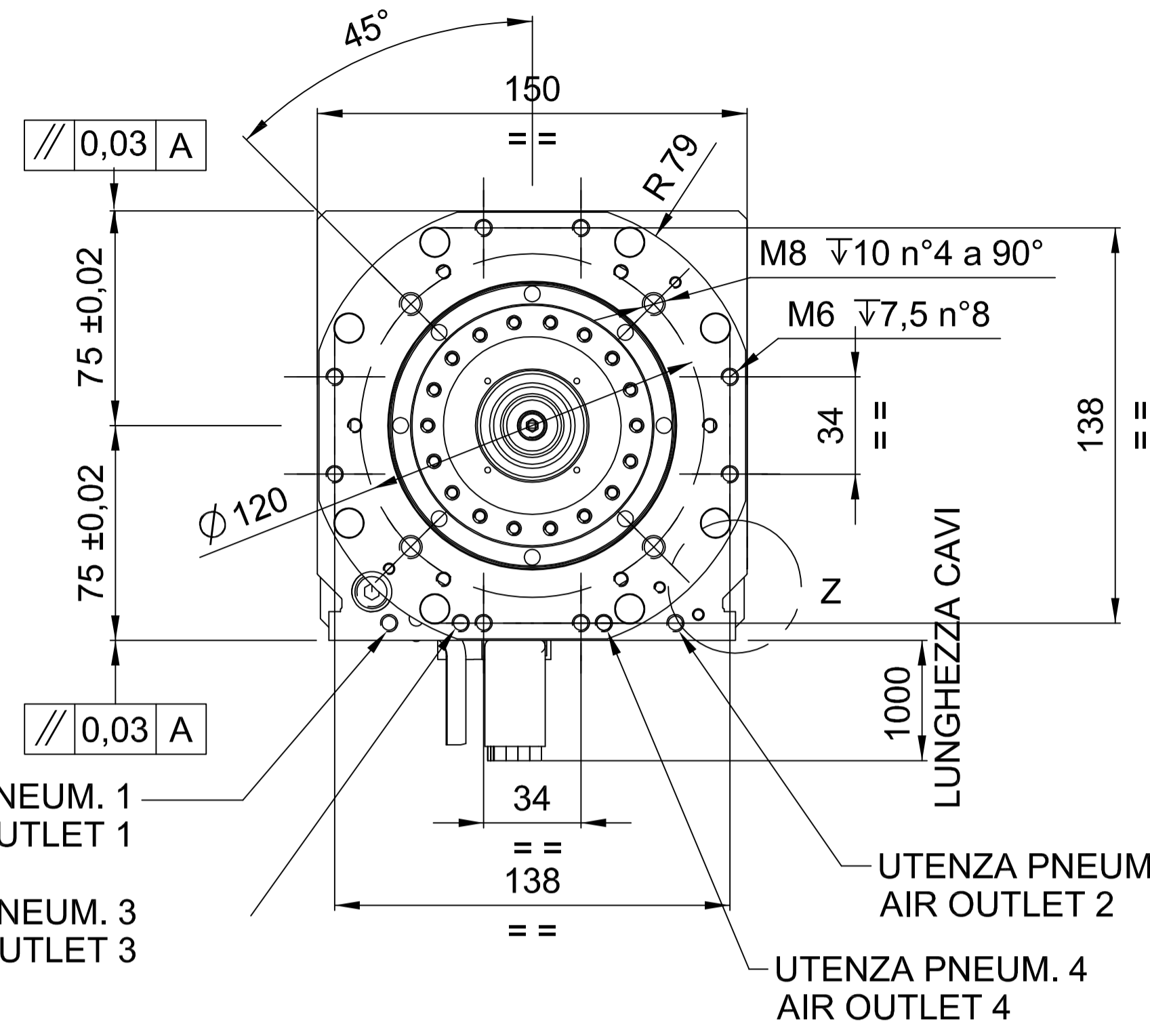


ATTACCO HSK 63A
TOOL INTERFACE HSK 63A

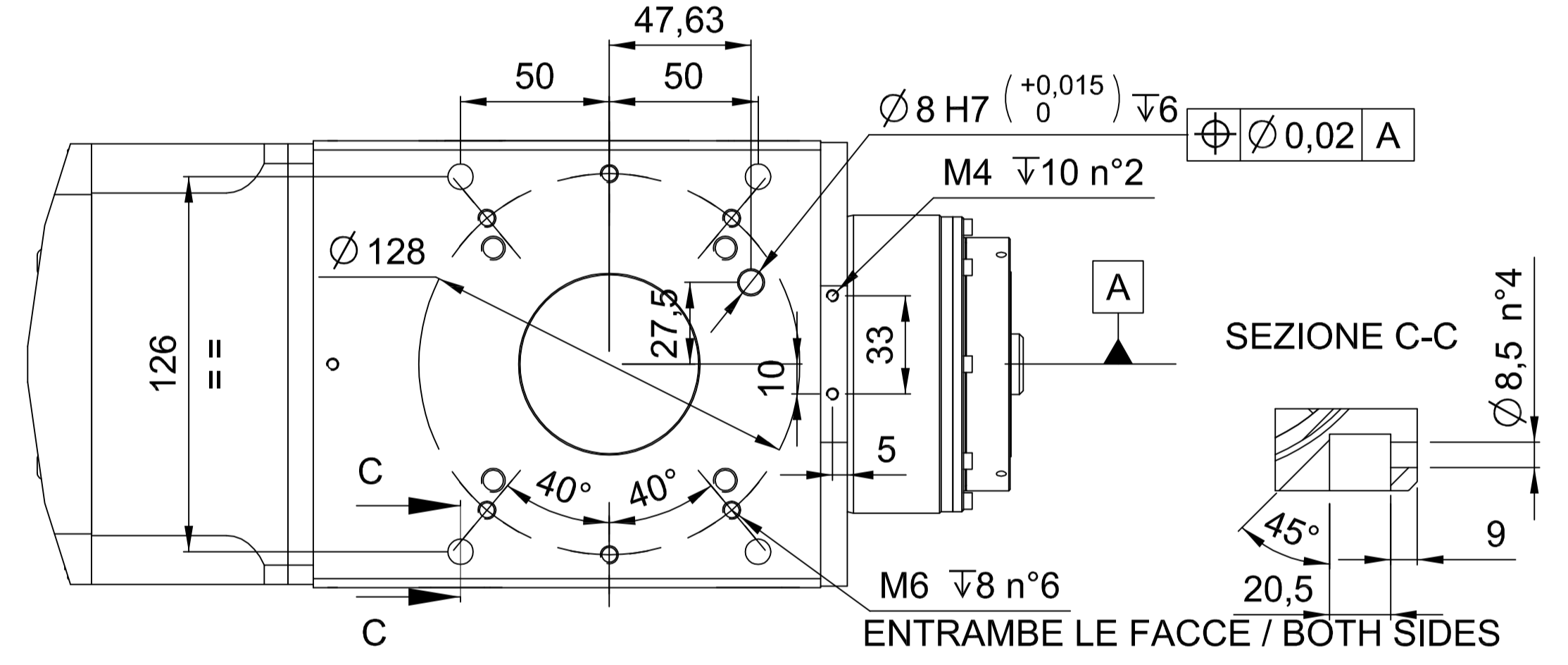
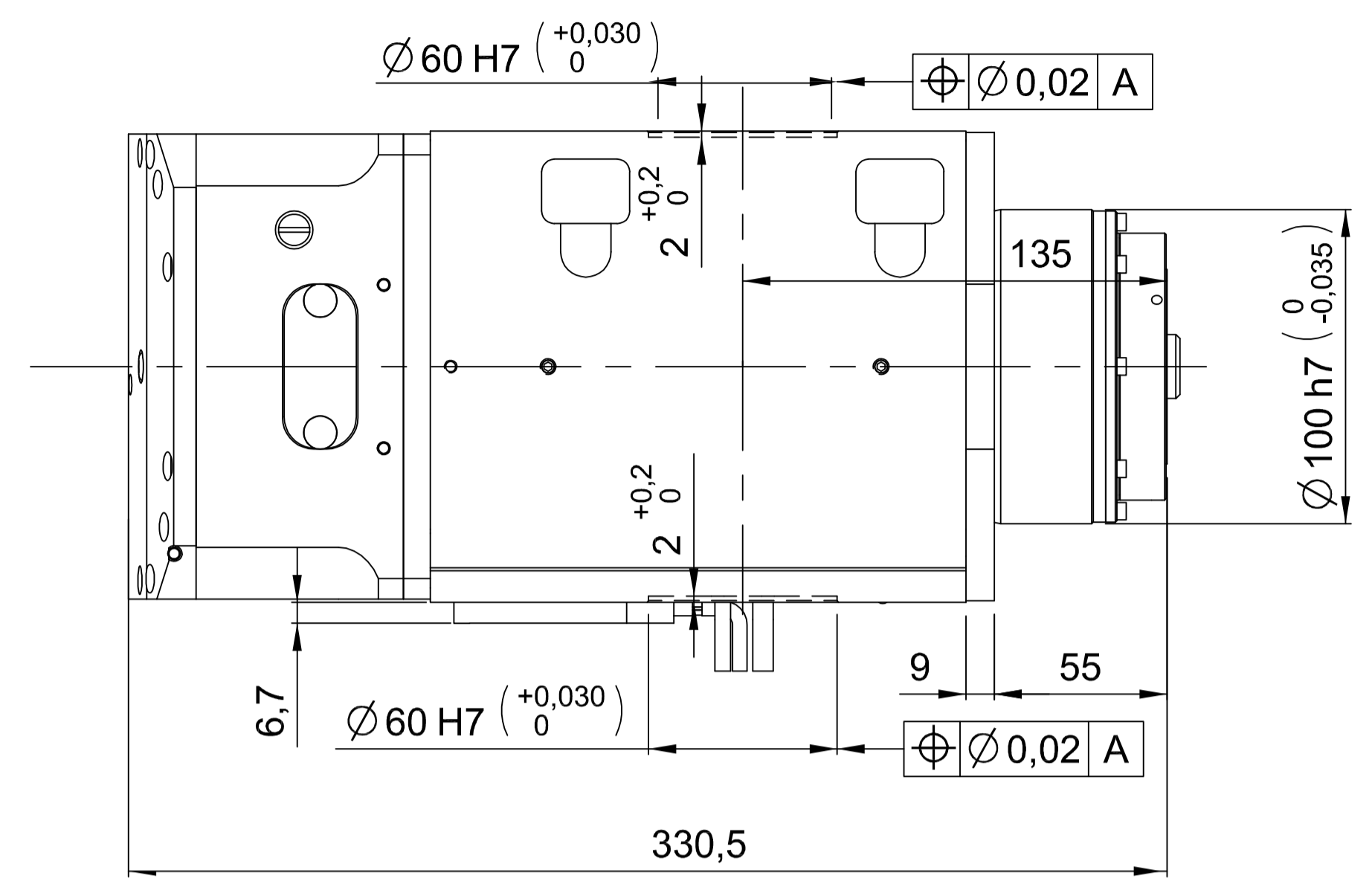
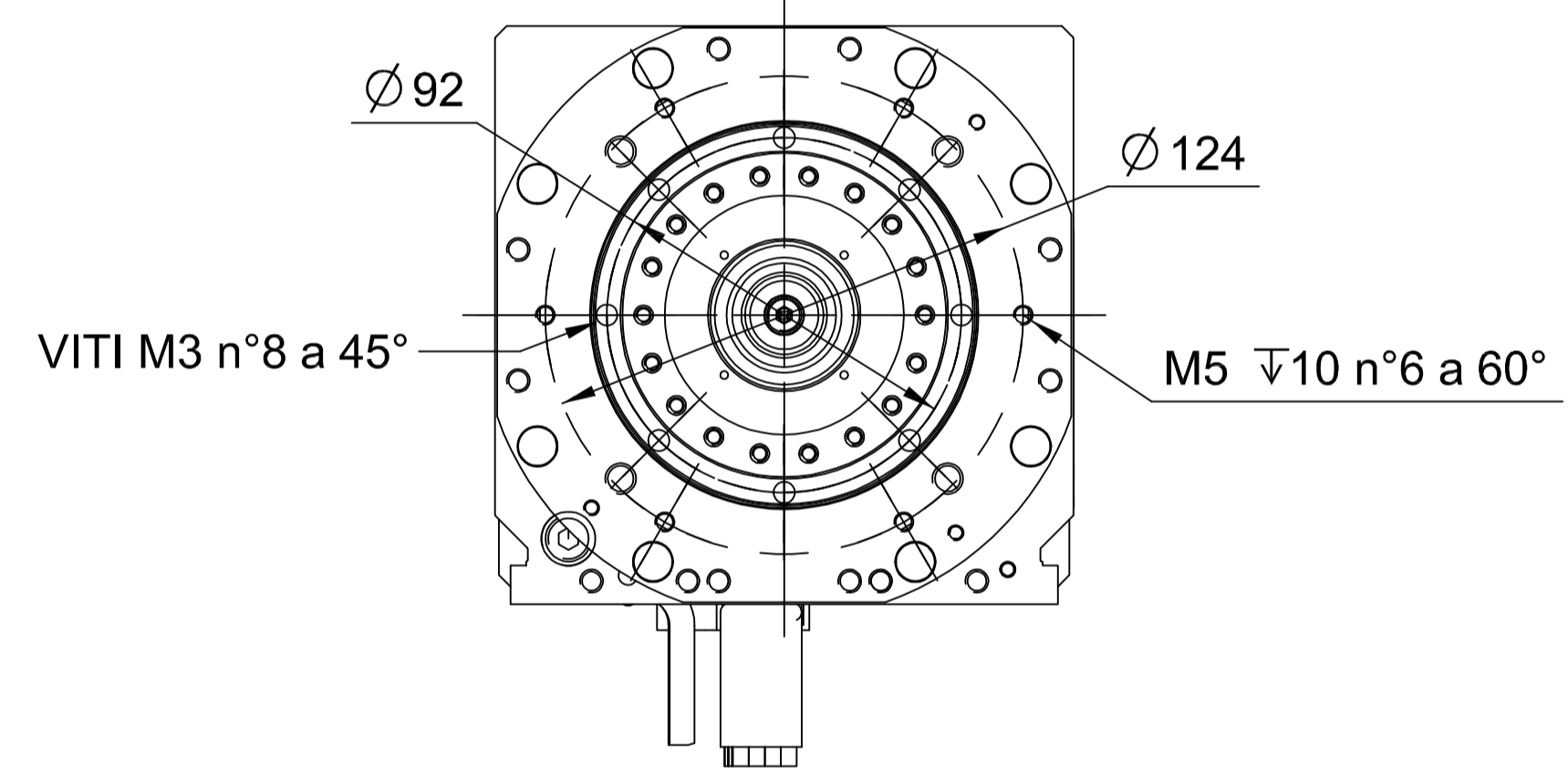
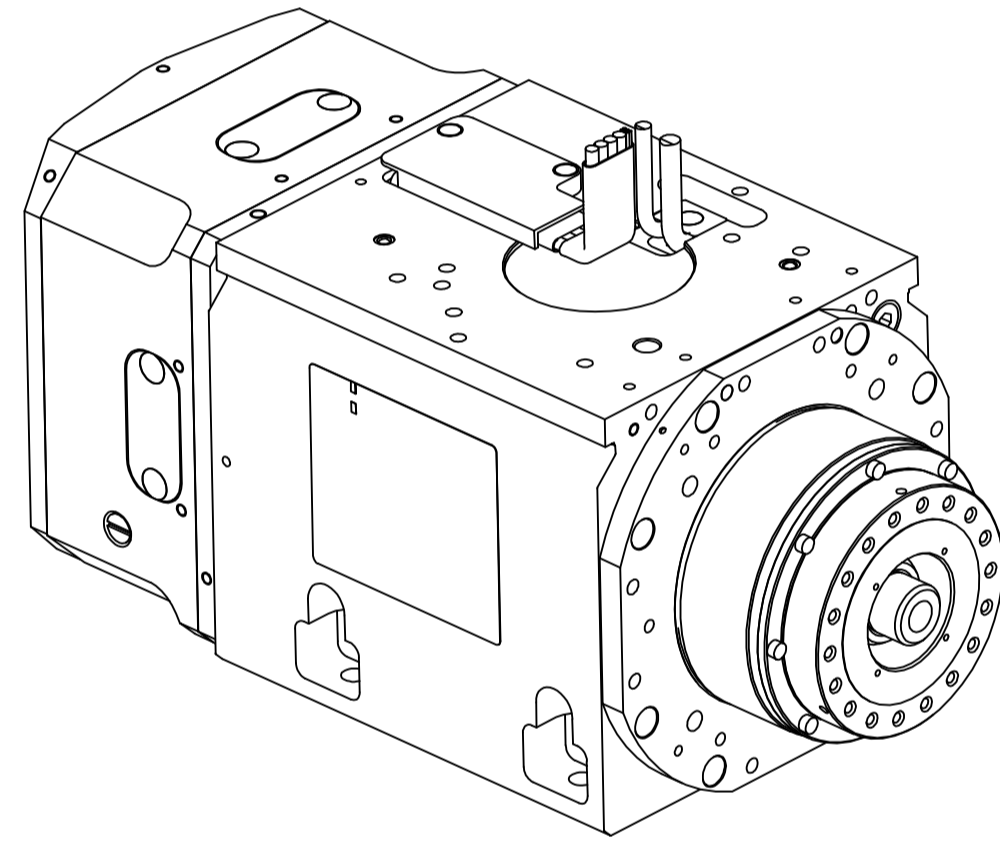


UTENZA PNEUM. 1
AIR OUTLET 1

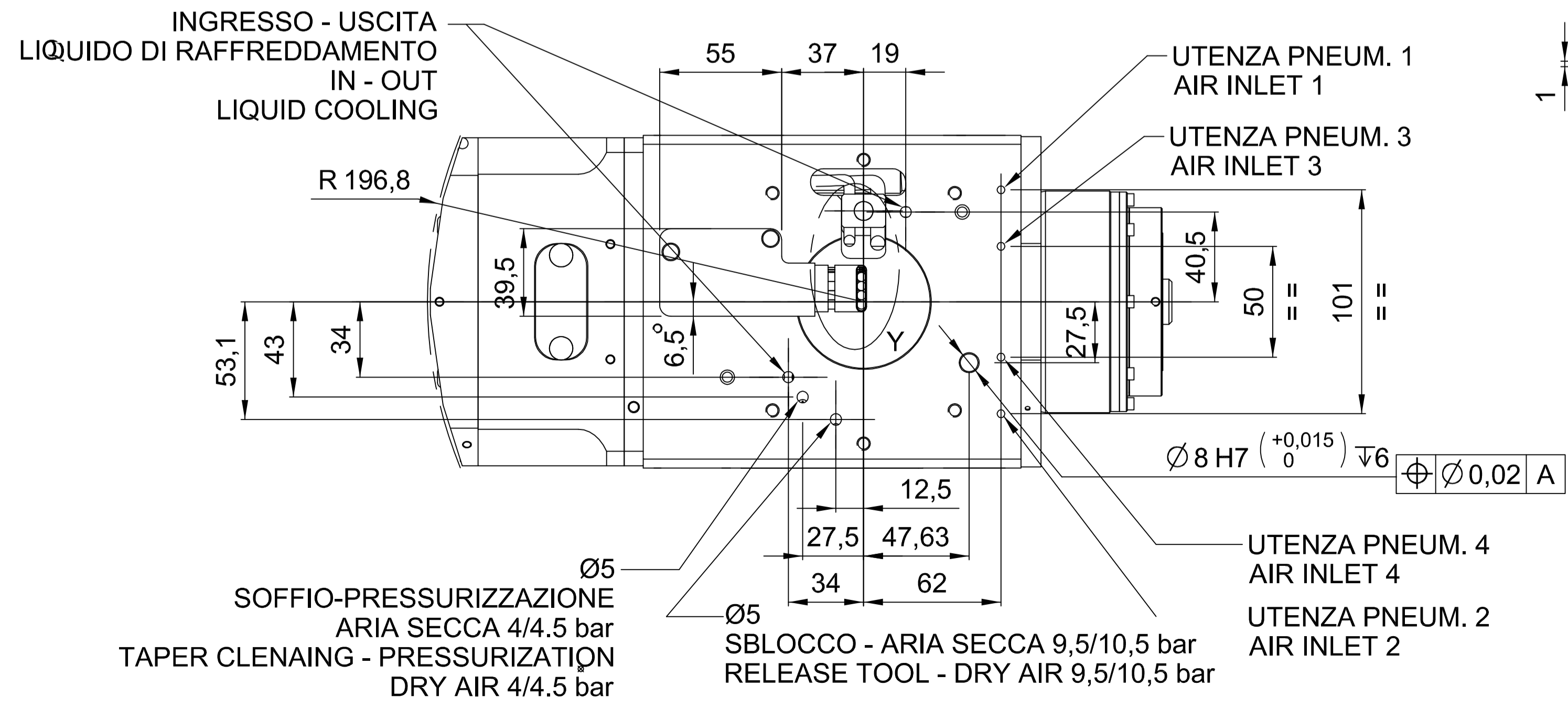
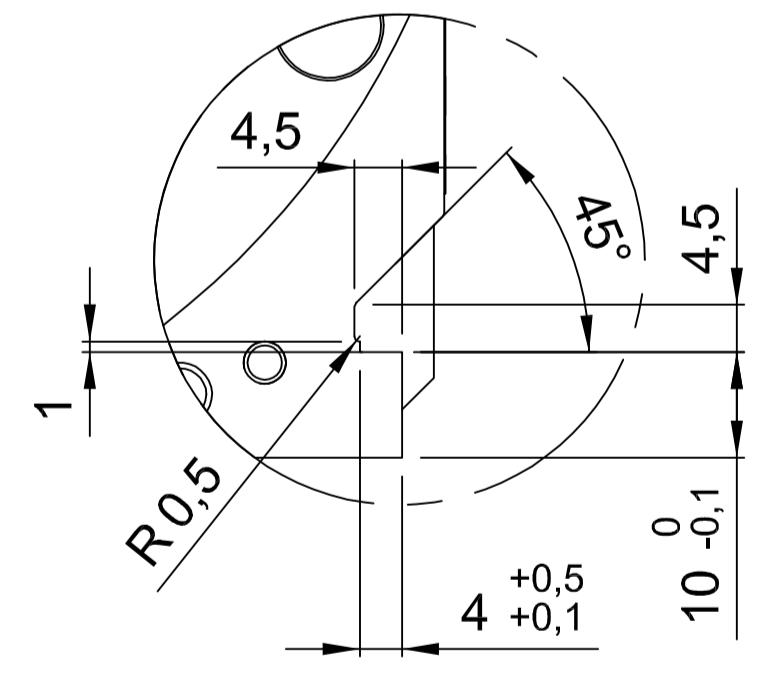
UTENZA PNEUM. 3
AIR OUTLET 3

UTENZA PNEUM. 2
AIR OUTLET 2

UTENZA PNEUM. 4
AIR OUTLET 4



DETTAGLIO Z



INGRESSO - USCITA
LIQUIDO DI RAFFREDDAMENTO
IN - OUT
LIQUID COOLING

SOFFIO-PRESSURIZZAZIONE
ARIA SECCA 4/4,5 bar
TAPER CLENAING - PRESSURIZATION
DRY AIR 4/4,5 bar

SBLOCCO - ARIA SECCA 9,5/10,5 bar
RELEASE TOOL - DRY AIR 9,5/10,5 bar

UTENZA PNEUM. 1
AIR INLET 1

UTENZA PNEUM. 3
AIR INLET 3

UTENZA PNEUM. 4
AIR INLET 4

UTENZA PNEUM. 2
AIR INLET 2

Caratteristiche tecniche non evidenziate secondo istruzioni operativa SCM GROUP : IO 2310DTG Specificazioni not shown according to SCM GROUP operation instruction			Rivestitura / Painting (SCM specific ST2310DTG) Superficie / Surface (m ²)		
Strutture saldate secondo specifica SCM / Welded according to SCM specific : S123201TG			VER000		
Finiture secondo specifica SCM / Finishes according to SCM specific : S123301TG			Trattamento Superficiale / Surface Treatment (SCM specifications ST234DTG)		
Quote senza indicazione di tolleranza, grado di precisione Dimensions without indication of tolerance, accuracy			Trattamento Termico / Heat Treatment (SCM specifications ST234DTG)		
Firma / Signature	Data / Date	Rugosità / Roughness			
Ultimo rilascio Latest release					
Controllato Checked by		CF1	16 0 (kg)	Peso grezzo/Raw weight Ricaricare da o Stato di fornitura / Based on or State of supply	
Disegnato Designed by	Fi.Fabrizi	28/09/2018	Smussi / chamfer	Massa / Mass (kg)	29,28
HITECO HIGH TECHNOLOGY COMPONENTS			Denominazione / Item Name ELETM HX-2 20/10 24 63A NC		
			Scala / Scale 1:1	Codice / Item ID	
			Rev 01	Status	Tav. N. di N.

IL PRESENTI A TERMI DI LEASING LA PROPRIETA' DI QUESTO DISEGNO CONVIENE DI PRENDERLO COME NOTA A TERZI SENZA LA NOSTRA PREVENTIVA APPROVAZIONE. THIS DRAWING IS SCM PROPERTY, COPYRIGHTED MATERIAL. DISCLOSURE TO THIRD PARTIES WITHOUT OUR AUTHORIZATION IS EXPLICITLY FORBIDDEN.