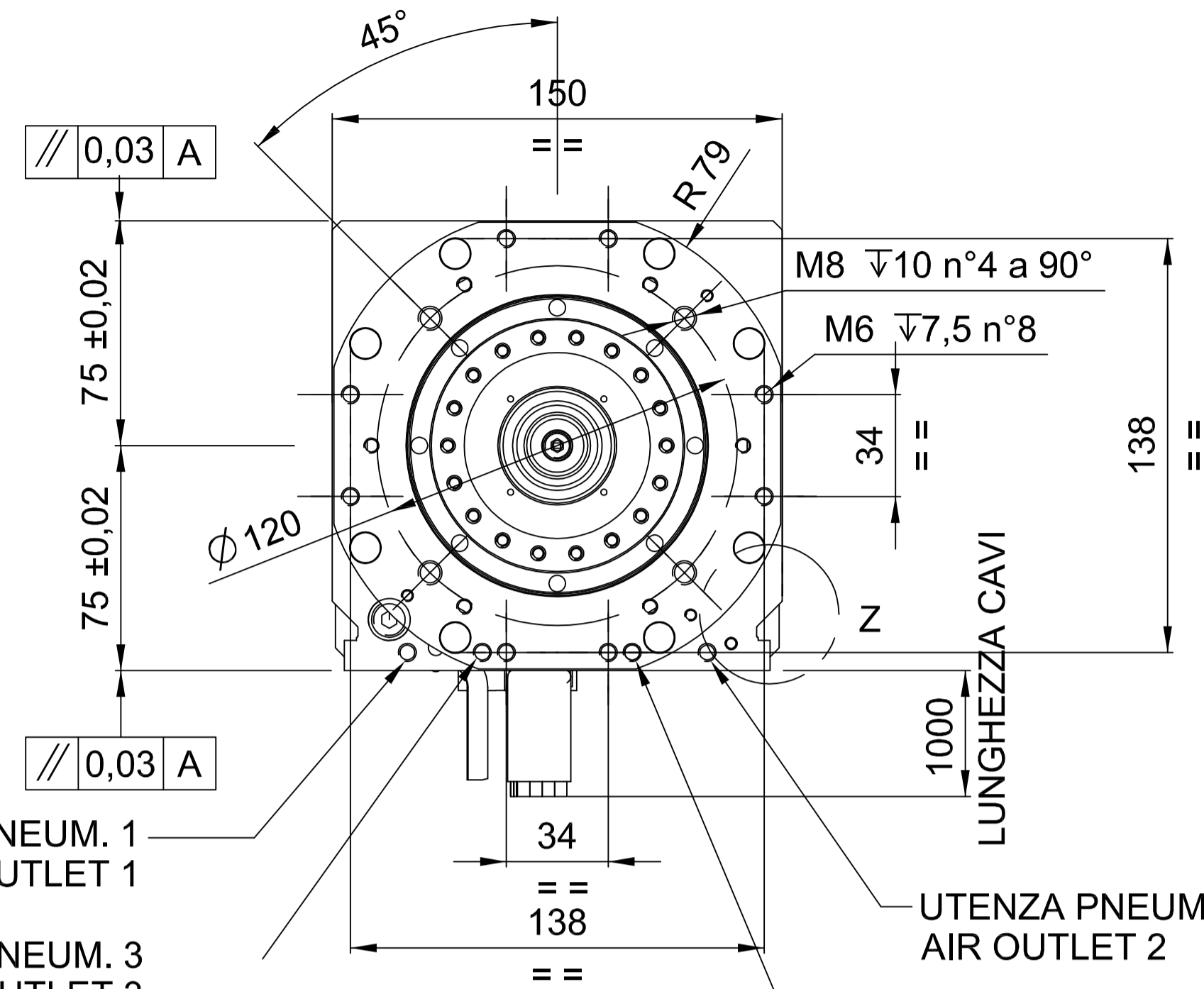
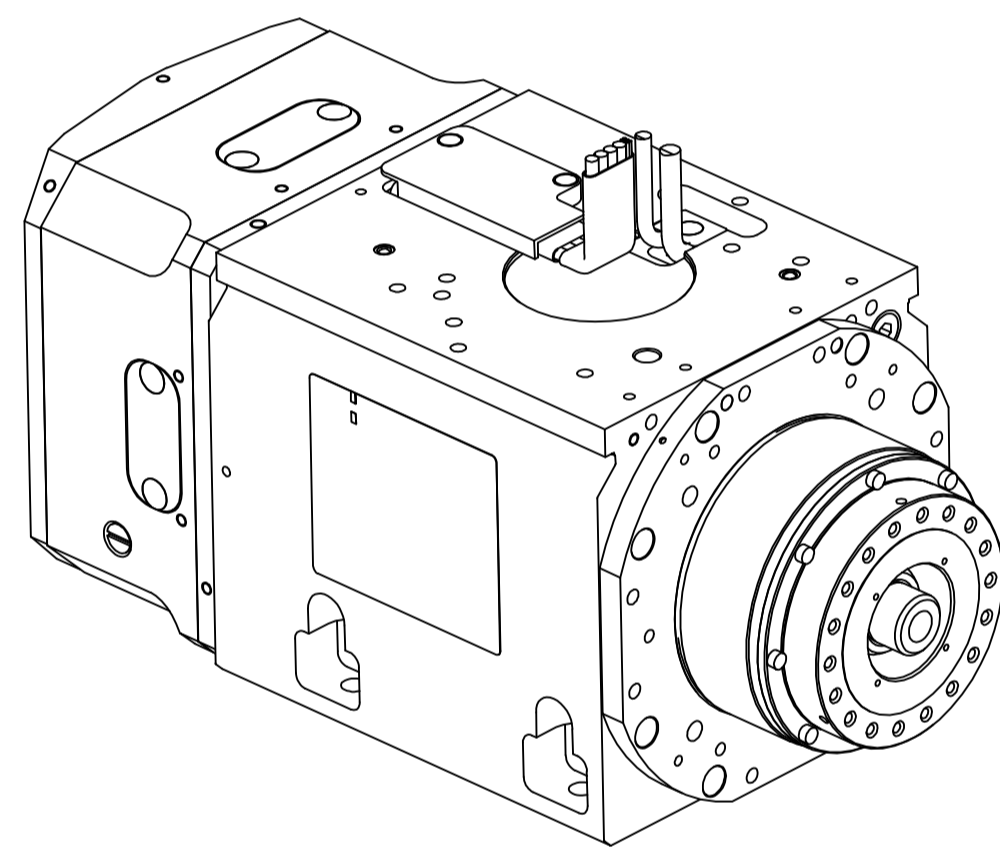


ATTACCO HSK 63F
TOOL INTERFACE HSK 63F
DIN69893-6

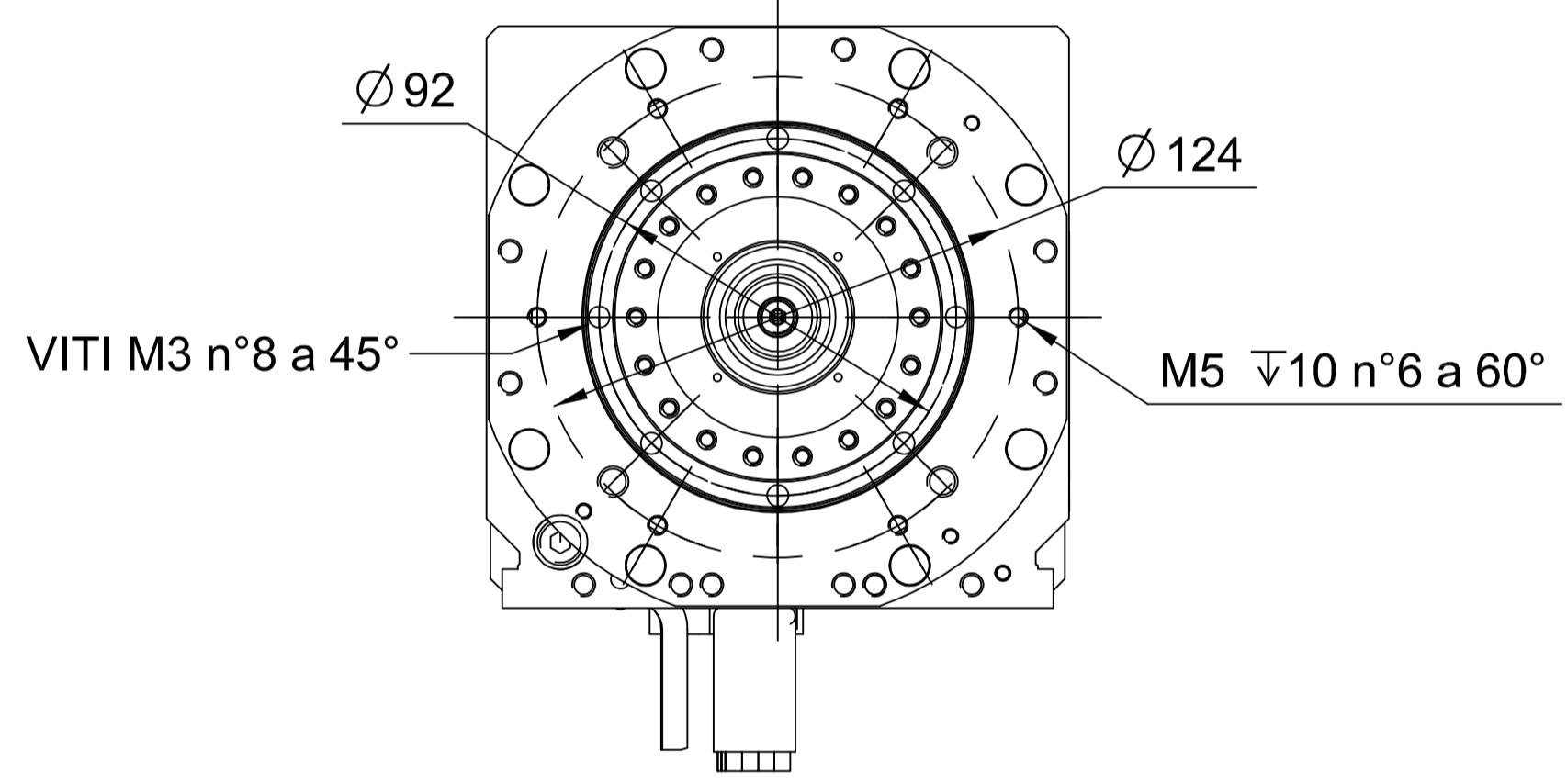


UTENZA PNEUM. 1
AIR OUTLET 1

UTENZA PNEUM. 3
AIR OUTLET 3

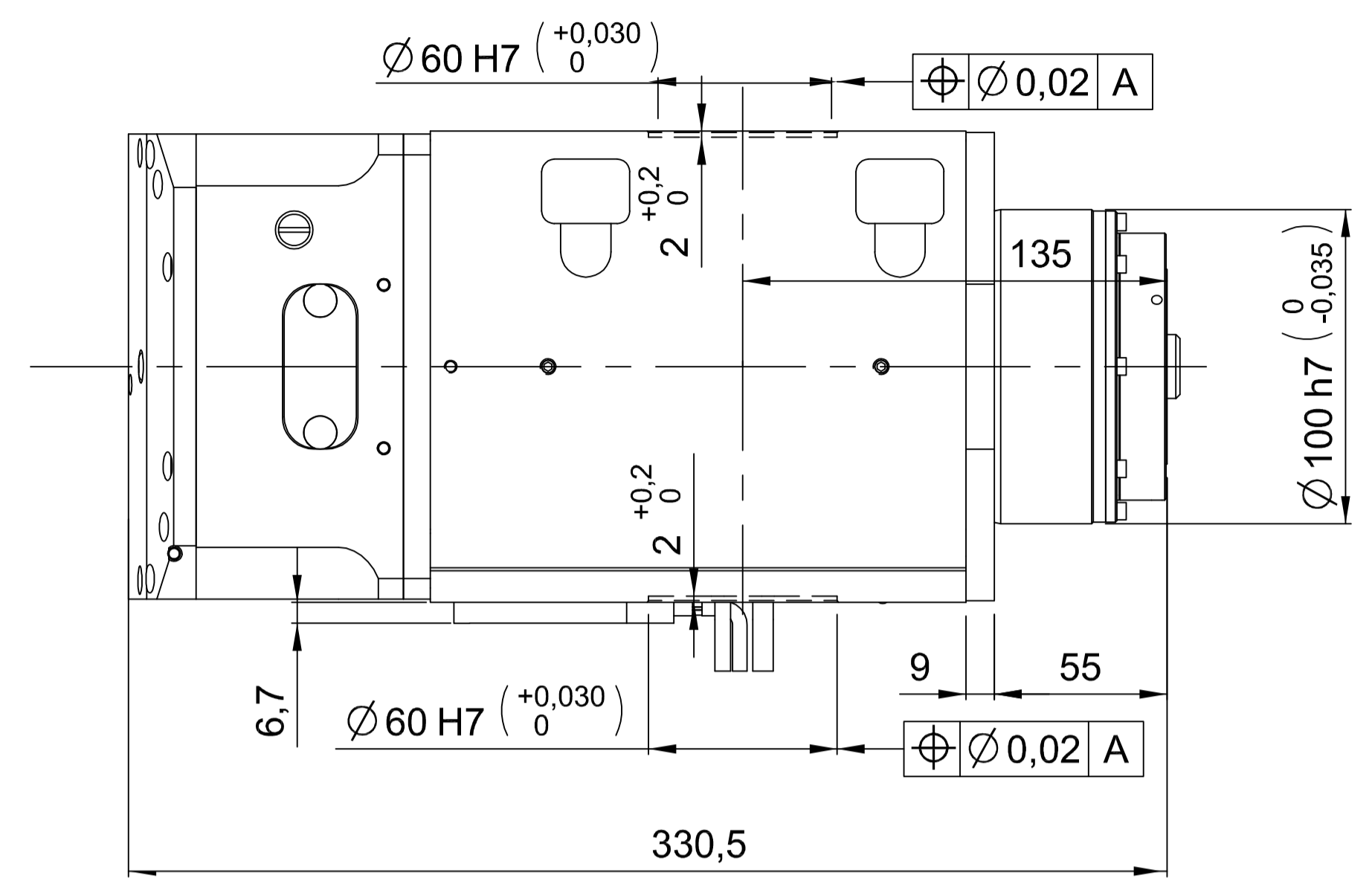
UTENZA PNEUM. 2
AIR OUTLET 2

UTENZA PNEUM. 4
AIR OUTLET 4



VITI M3 n°8 a 45°

M5 ∇10 n°6 a 60°



6,7

∅ 60 H7 (+0,030 / 0)

∅ 0,02 A

330,5

9

55

∅ 60 H7 (+0,030 / 0)

∅ 0,02 A

6,7

∅ 60 H7 (+0,030 / 0)

∅ 0,02 A

6,7

∅ 60 H7 (+0,030 / 0)

∅ 0,02 A

6,7

∅ 60 H7 (+0,030 / 0)

∅ 0,02 A

6,7

∅ 60 H7 (+0,030 / 0)

∅ 0,02 A

6,7

∅ 60 H7 (+0,030 / 0)

∅ 0,02 A

6,7

∅ 60 H7 (+0,030 / 0)

∅ 0,02 A

6,7

∅ 60 H7 (+0,030 / 0)

∅ 0,02 A

6,7

∅ 60 H7 (+0,030 / 0)

∅ 0,02 A

6,7

∅ 60 H7 (+0,030 / 0)

∅ 0,02 A

6,7

∅ 60 H7 (+0,030 / 0)

∅ 0,02 A

6,7

∅ 60 H7 (+0,030 / 0)

∅ 0,02 A

6,7

∅ 60 H7 (+0,030 / 0)

∅ 0,02 A

6,7

∅ 60 H7 (+0,030 / 0)

∅ 0,02 A

6,7

∅ 60 H7 (+0,030 / 0)

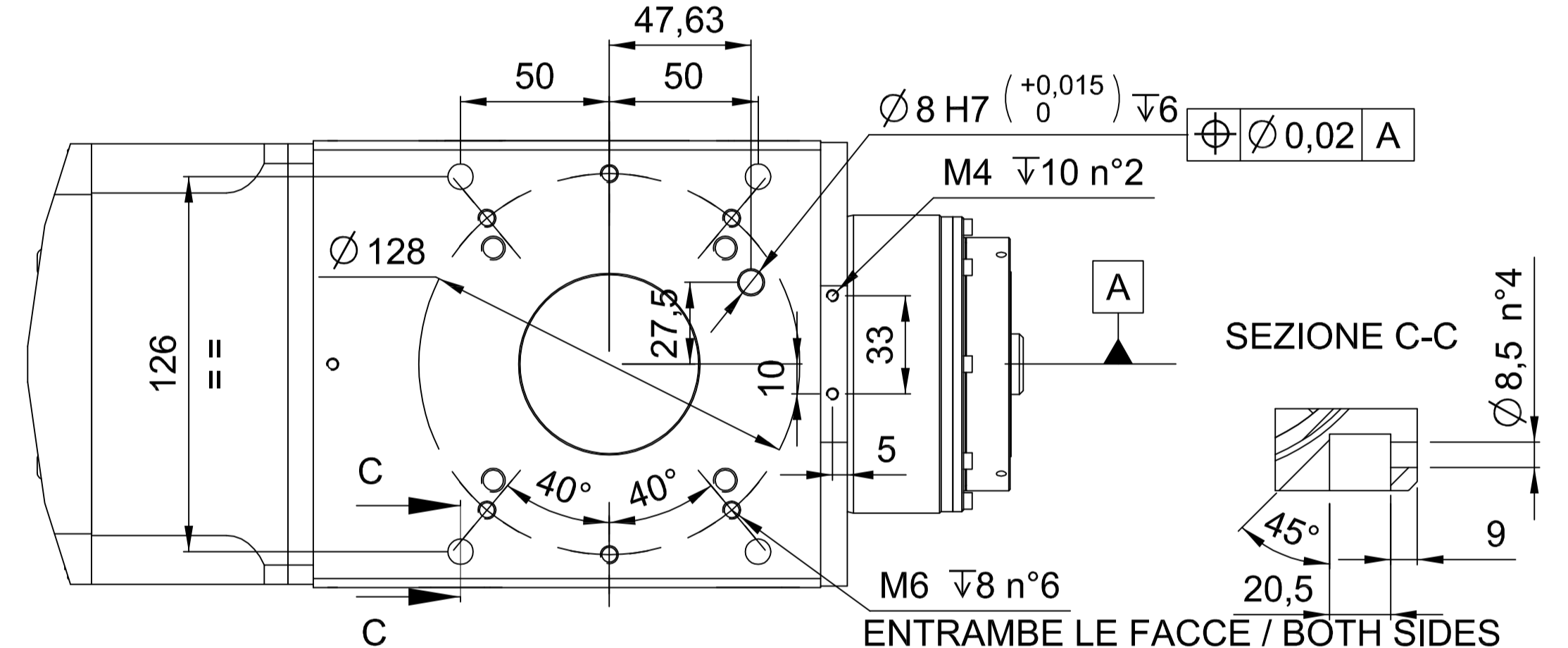
∅ 0,02 A

6,7

∅ 60 H7 (+0,030 / 0)

∅ 0,02 A

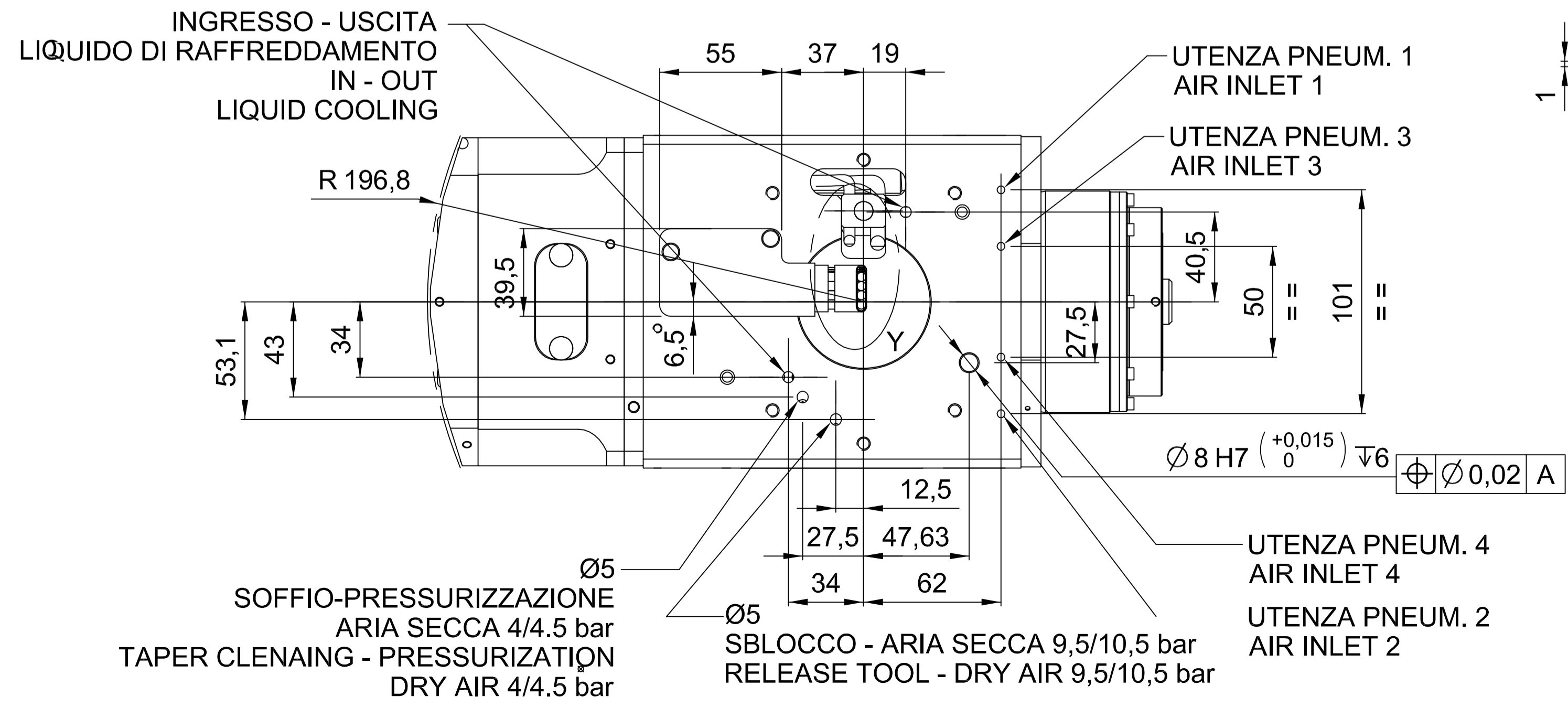
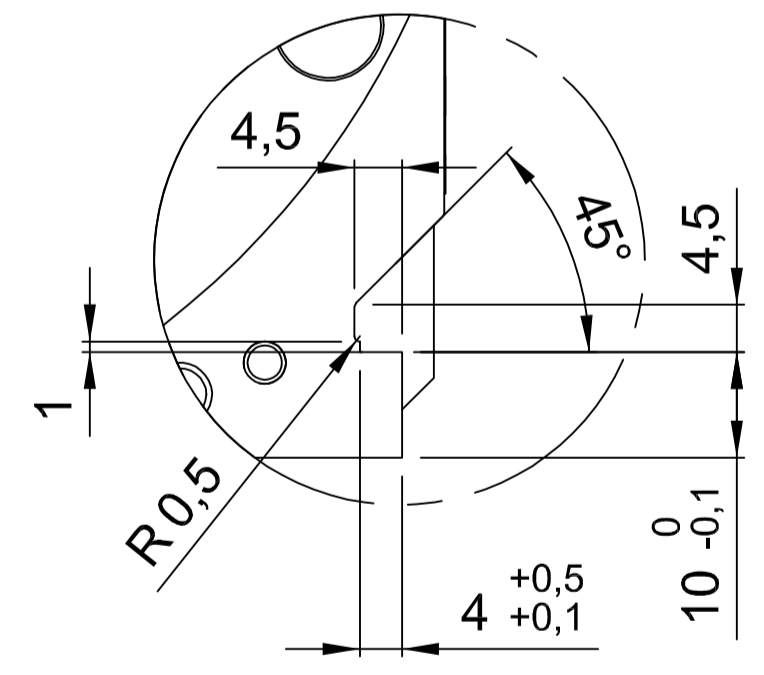
6,7



SEZIONE C-C

ENTRAMBE LE FACCE / BOTH SIDES

DETTAGLIO Z



INGRESSO - USCITA
LIQUIDO DI RAFFREDDAMENTO
IN - OUT
LIQUID COOLING

UTENZA PNEUM. 1
AIR INLET 1

UTENZA PNEUM. 3
AIR INLET 3

UTENZA PNEUM. 4
AIR INLET 4

UTENZA PNEUM. 2
AIR INLET 2

SOFFIO-PRESSURIZZAZIONE
ARIA SECCA 4/4,5 bar
TAPER CLENAING - PRESSURIZATION
DRY AIR 4/4,5 bar

SBLOCCO - ARIA SECCA 9,5/10,5 bar
RELEASE TOOL - DRY AIR 9,5/10,5 bar

Caratteristiche tecniche non evidenziate secondo istruzioni operative SCM GROUP : IO 2310DTG Specificazioni not shown according to SCM GROUP operating instructions			Rivestitura / Painting (SCM specific ST2310DTG) Superficie / Surface (m²)		
Strutture saldate secondo specifica SCM / Welded according to SCM specific : ST230DTG			VER000		
Finiture secondo specifica SCM / Finishes according to SCM specific : ST230DTG			Trattamento Superficiale / Surface Treatment (SCM specifications ST234DTG)		
Quote senza indicazione di tolleranza, grado di precisione Dimensions without indication of tolerance, accuracy			Trattamento Termico / Heat Treatment (SCM specifications ST234DTG)		
Firma / Signature	Data / Date	Rugosità / Roughness			
Ultimo rilascio Latest release					
Controllato Checked by					
Disegnato Designed by	Fi.Fabrizi	28/09/2018			
Denominazione / Item Name			ELETM HX-2 18/12 24 63F NC		
Scala / Scale			1:1		
Codice / Item ID					
Rev			01		
Status					
Tav. N. di N.					