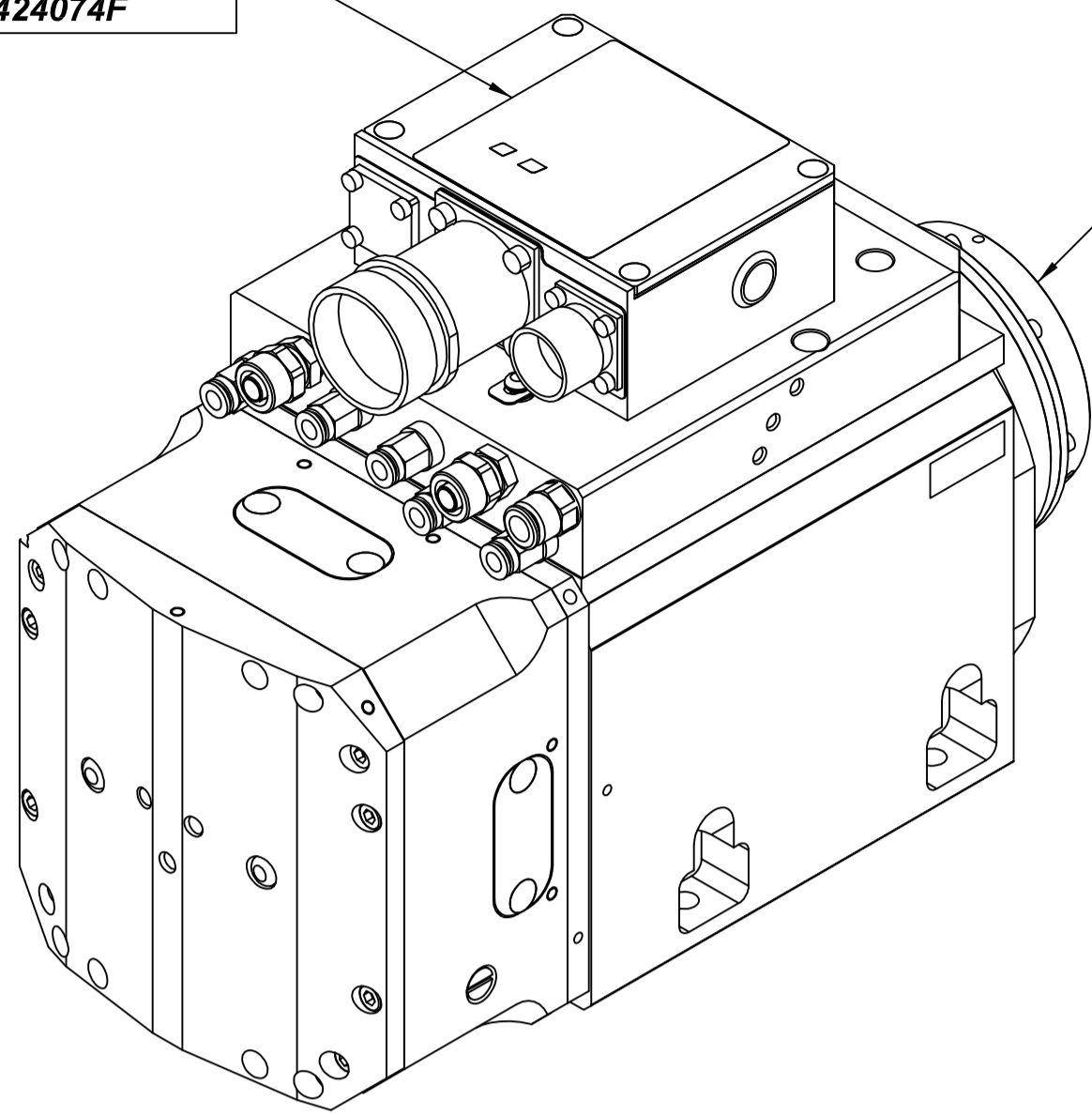
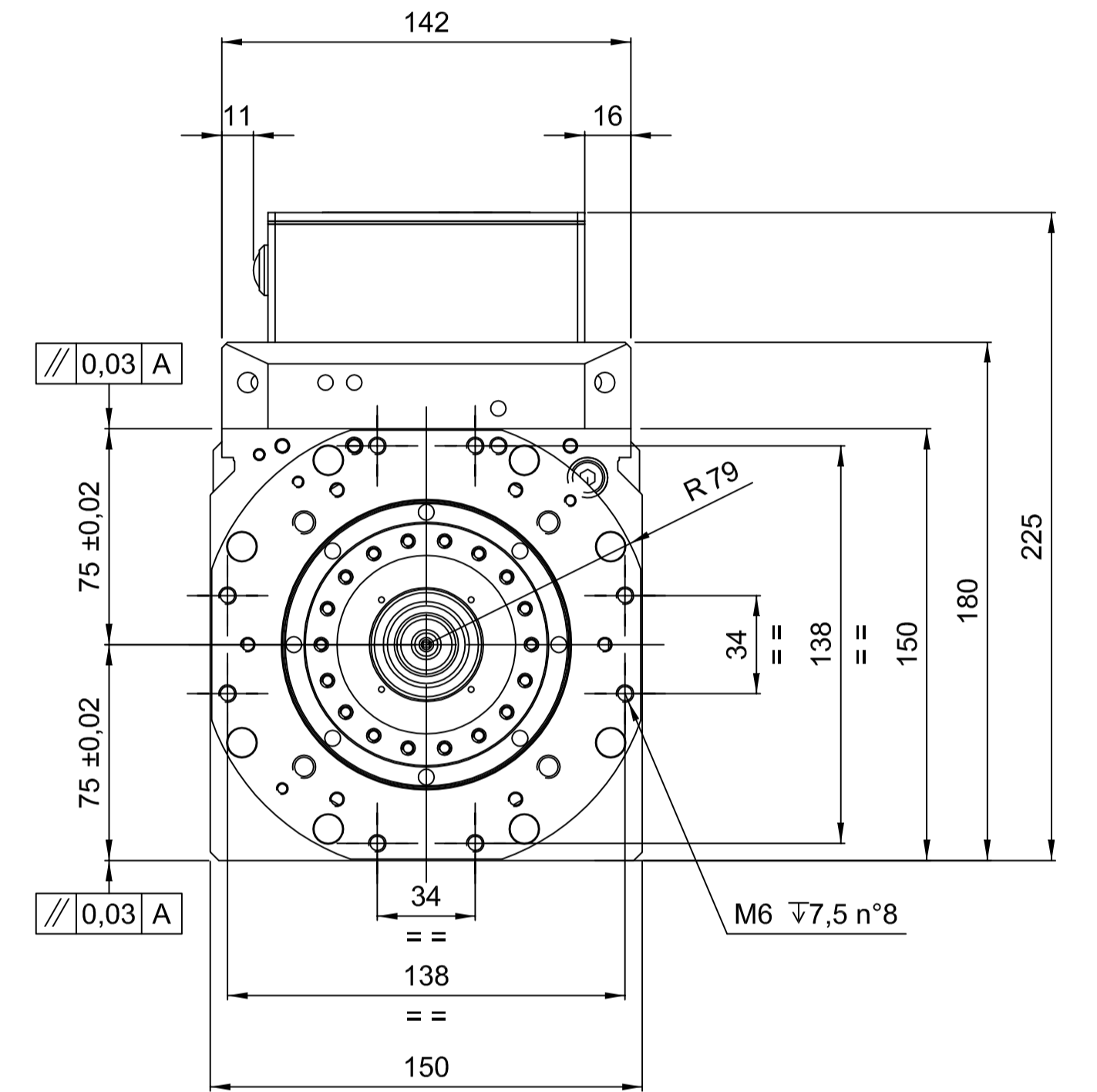
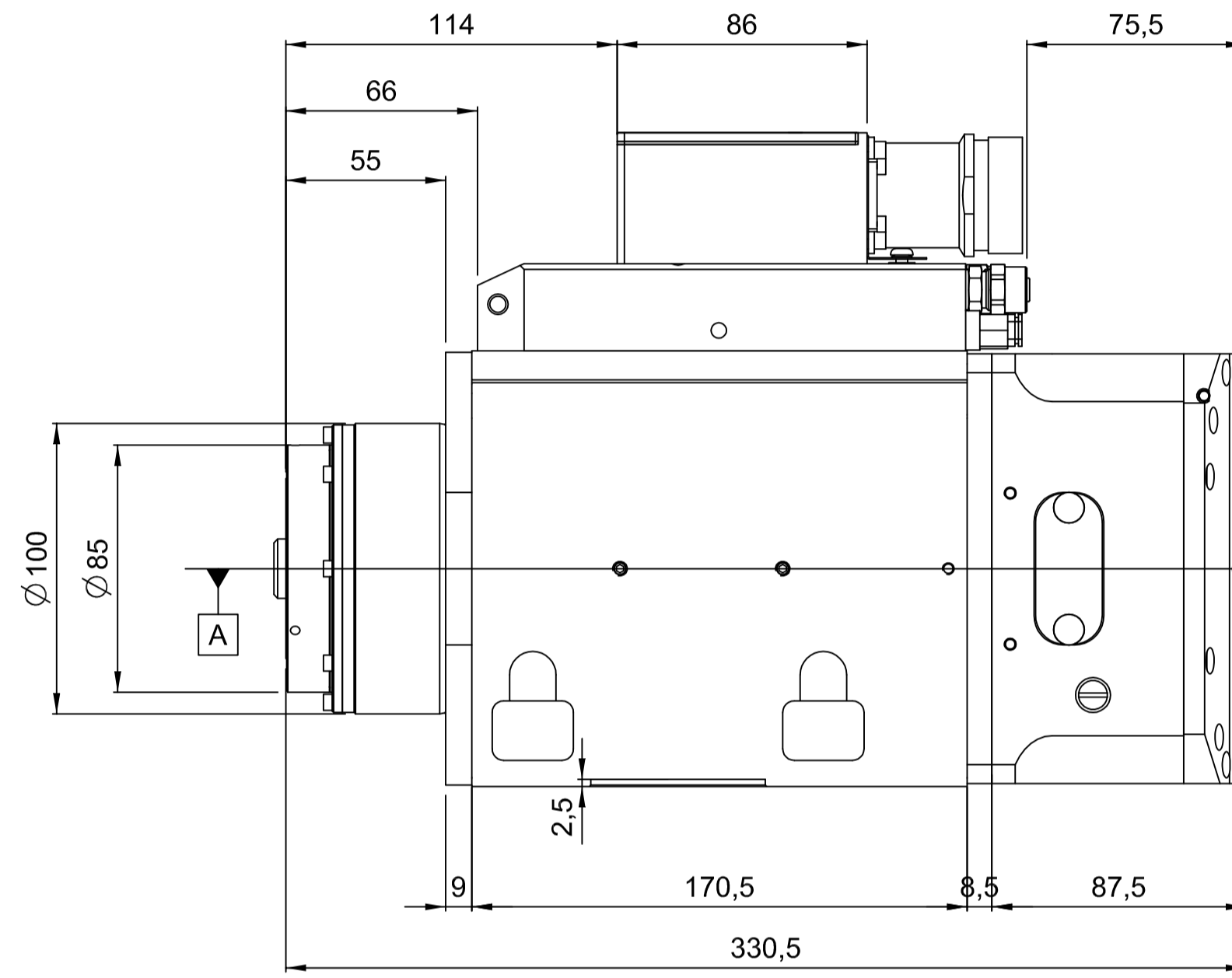
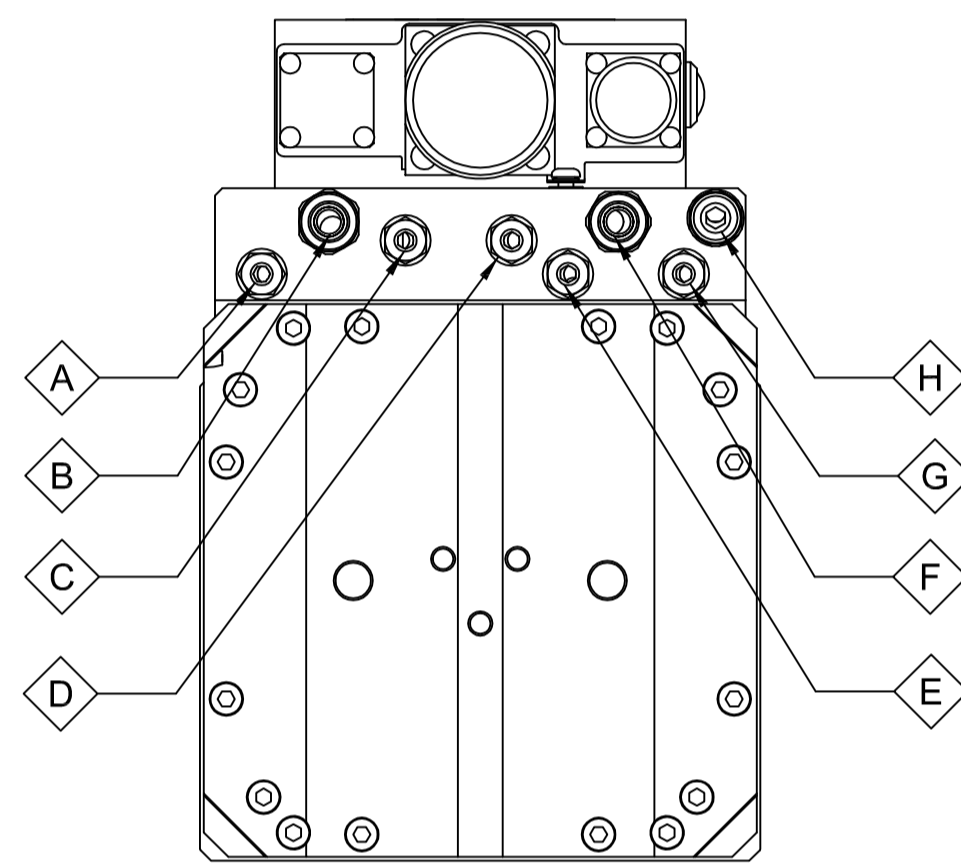
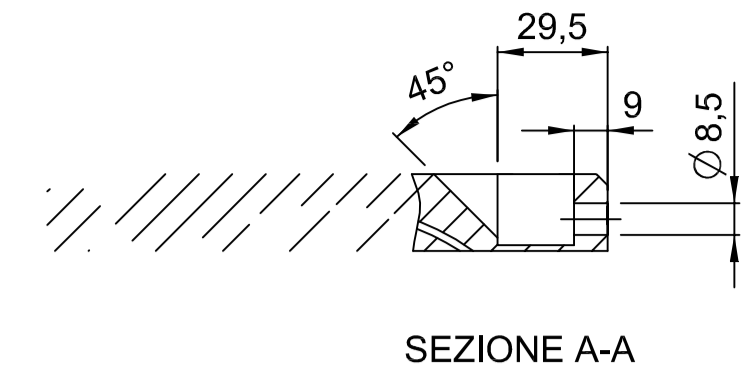
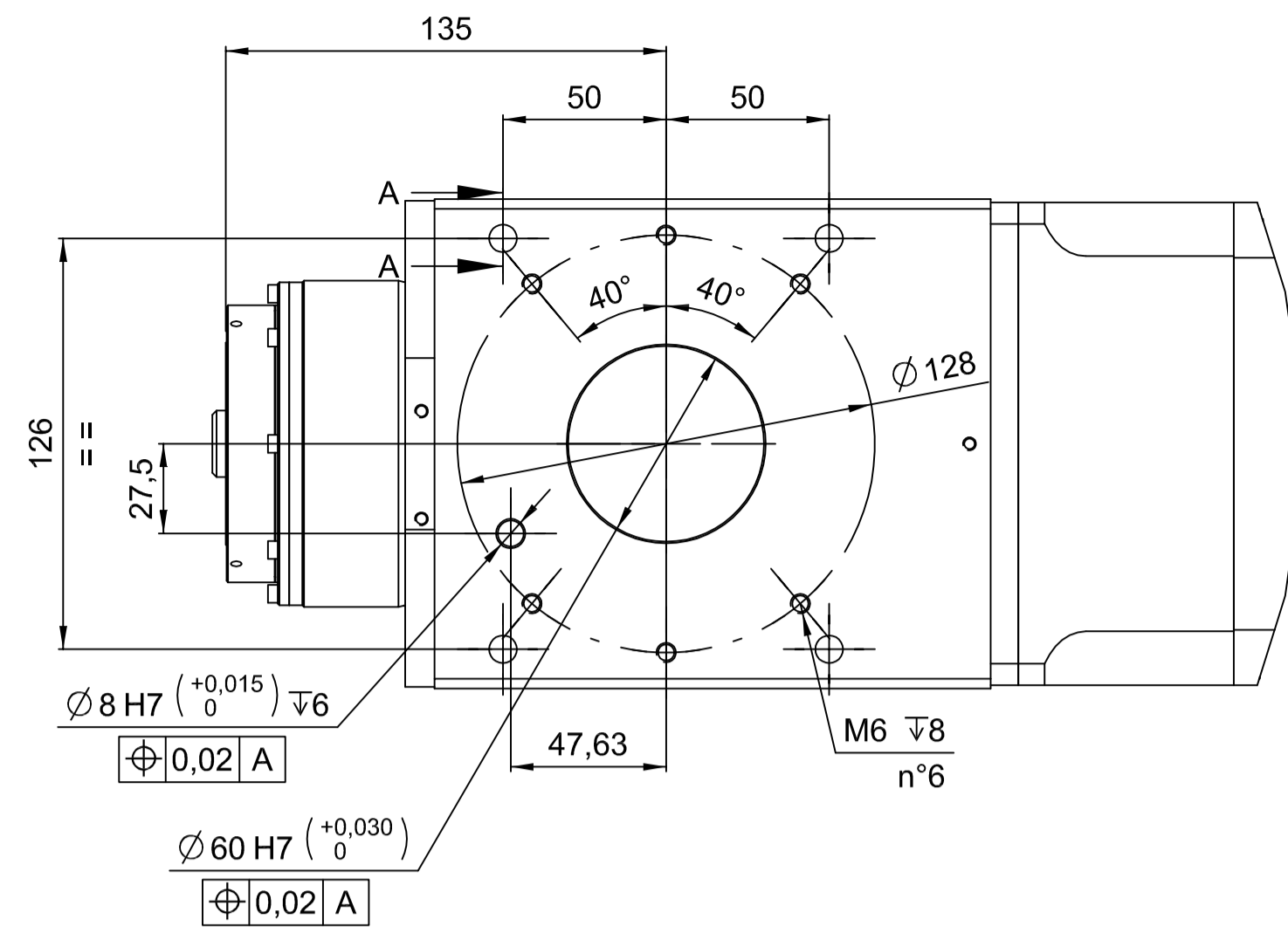


TARGHETTA IDENTIFICATIVA
cod.03L0424074F



ATTACCO HSK 63F
TOOL INTERFACE HSK 63F
DIN69893-6

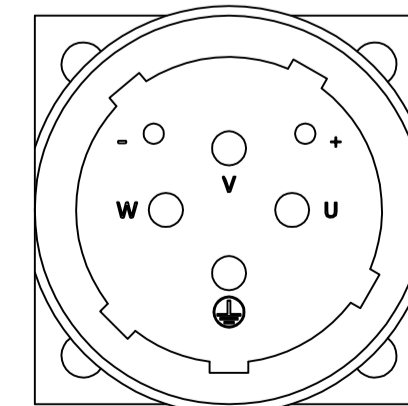
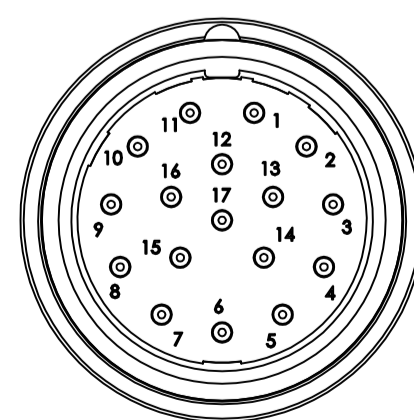
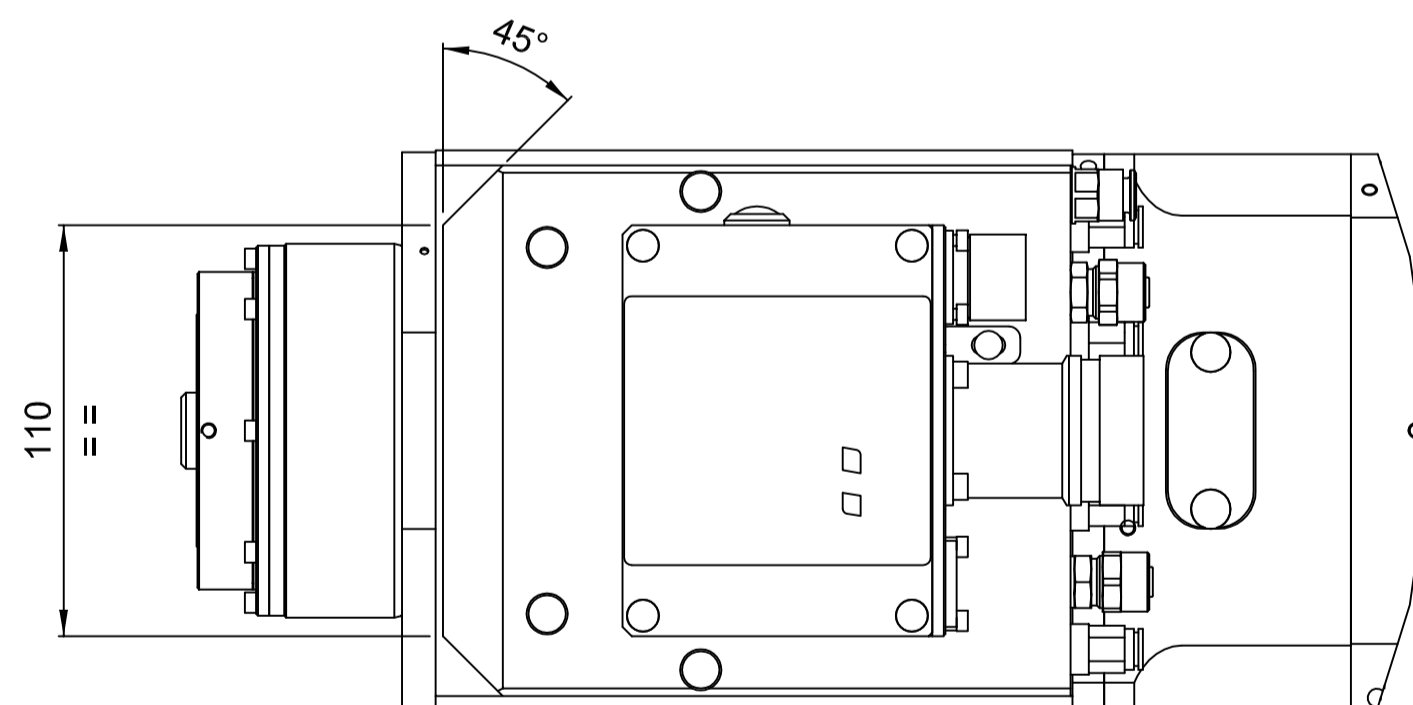


CAVI CONNETTORE POTENZA - POWER CONNECTOR			
Rif.	DESCRIZIONE	COLORE	SEZIONE
U	U - FASE MOTORE - MOTOR PHASE	NERO - BLACK	2,5mmq
V	V - FASE MOTORE - MOTOR PHASE	BLU - BLUE	2,5mmq
W	W - FASE MOTORE - MOTOR PHASE	MARRONE - BROWN	2,5mmq
GND	GND	GIALLO-VERDE - YELLOW-GREEN	2,5mmq
-	N.C.		
+	N.C.		

ELENCO SERVIZIO CONNESSIONI PNEUMATICHE			
Rif.	DESCRIZIONE	TUBO	DATI
A	UTENZA PNEUM./IDRAUL. 3 - AIR/HYDRAULIC INLET 3	φ 6	6 - 6,5 bar
B	INGRESSO/USCITA LIQUIDO DI RAFFREDDAMENTO ELETM - IN/OUT LIQUID COOLING ELECTROSPINDLE	φ 10	4,5 l/min
C	UTENZA PNEUM./IDRAUL. 1 - AIR/HYDRAULIC INLET 1	φ 6	6 - 6,5 bar
D	UTENZA PNEUM./IDRAUL. 2 - AIR/HYDRAULIC INLET 2	φ 6	6 - 6,5 bar
E	UTENZA PNEUM./IDRAUL. 4 - AIR/HYDRAULIC INLET 4	φ 6	6 - 6,5 bar
F	INGRESSO/USCITA LIQUIDO DI RAFFREDDAMENTO ELETM - IN/OUT LIQUID COOLING ELECTROSPINDLE	φ 10	4,5 l/min
G	SOFFIO CONO / PRESSURIZZAZIONE - TAPER CLEANING / PRESSURIZATION	φ 6	4 - 4,5 bar
H	SBLOCCO - RELEASE TOOL	φ 8	9,5 - 10,5 bar

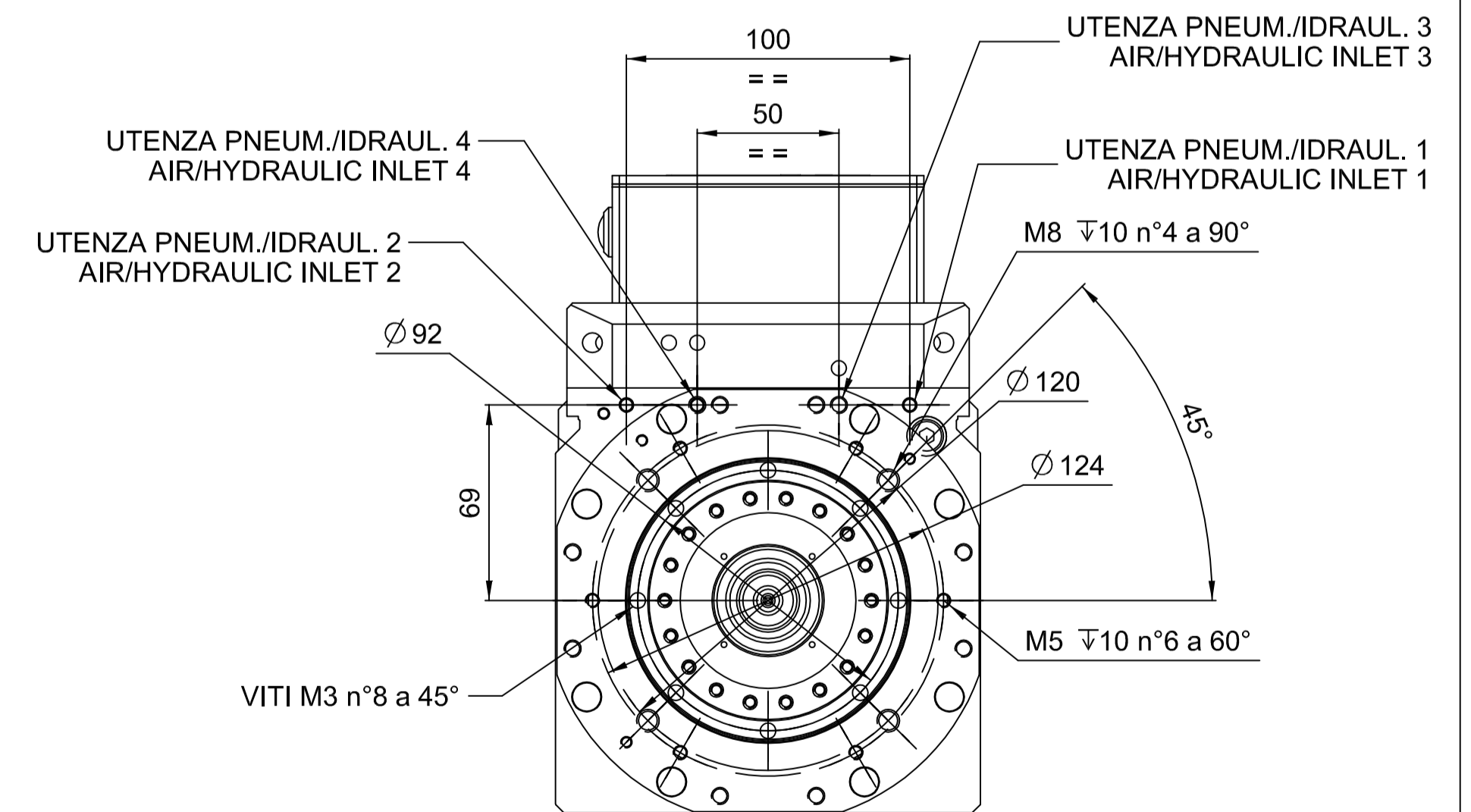
CONNETTORE SEGNALE I/O - SIGNAL I/O CONNECTOR			
Pin	DESCRIZIONE - DESCRIPTION	COLORE - COLOR	Sez
1	N.C.	-	0,14mmq
2	N.C.	-	0,14mmq
3	+24 Vcc ALIM. S3 - SUPPLY S3	BLU - BLUE	0,14mmq
4	0 Vcc ALIM. S3 - SUPPLY S3	NERO - BLACK	0,14mmq
5	OUTPUT S1 - UTENSILE AFFERRATO - TOOL LOCKED	MARRONE - BROWN	0,14mmq
6	OUTPUT S2 - UTENSILE SBLOCCATO - TOOL RELEASED	VIOLA - VIOLET	0,14mmq
7	OUTPUT S3 - ROTAZIONE ALBERO - SHAFT ROTATION	ROSSO - RED	0,14mmq
8	0 V - ALIM. S1+S2 - SUPPLY S1+S2	VERDE + ROSA - GREEN + PINK	0,14mmq
9	+24 Vcc ALIM. S1+S2 - SUPPLY S1+S2	BIANCO + GIALLO - WHITE + YELLOW	0,14mmq
10	OUTPUT S5 - RITORNO PISTONE - PISTON BACK	GRIGIO - GRAY	0,14mmq
11	OUTPUT Sonda Termica - THERMAL ALARM	BIANCO - WHITE	0,14mmq
12	N.C.	-	
13	+24V Sonda Termica + Pulsante C.U. - THERMAL ALARM + T.C. BUTTON	NERO + BIANCO - BLACK + WHITE	0,14mmq
14	OUTPUT Pulsante C.U. - T.C. BUTTON	NERO - BLACK	0,14mmq
15	N.C.	-	
16	N.C.	-	
17	N.C.	-	

N.C. = NON COLLEGATO - NOT CONNECTED



CONNETTORE SEGNALE I/O - SIGNAL I/O CONNECTOR

CONNETTORE POTENZA - POWER CONNECTOR



Rev	Data / Date	Firma / Signature	Descrizione ultima modifica / Last change description	N° Modifica / Change ID
00				
<p>VER000</p> <p>SCM Specifica ST2310DTG</p> <p>Trattamento Superficiale / Surface Treatment (SCM specifications ST2310DTG)</p> <p>Trattamento Termico / Heat Treatment (SCM specifications ST234DTG)</p>				
<p>Ultime rilasci / Latest release</p> <p>Controllo / Checked by: Fl.Fabbrì 18/01/2018 CF1 2/0</p> <p>Disegnato / Designed by: C.Napa 18/01/2018</p>				
<p>Denominazione / Item Name: ELETM HX-2 12/12 24 63F NC 3C</p> <p>Scala / Scale: 1:2 Codice / Item ID: 00 Rev: 00 Yax. N. di R.: 2/2</p>				



HITECO HIGH TECHNOLOGY COMPONENTS