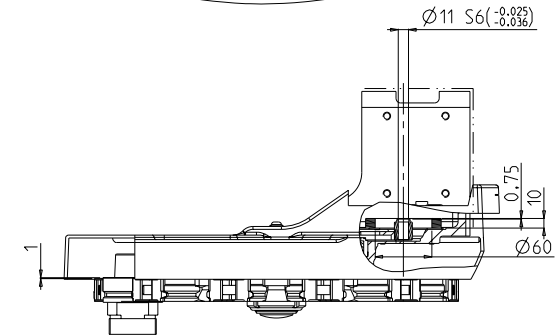
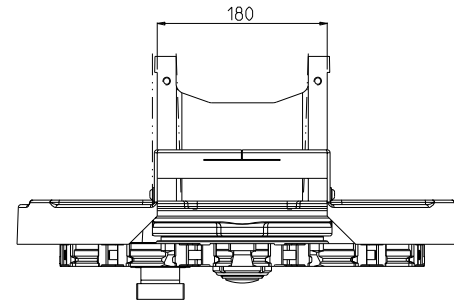
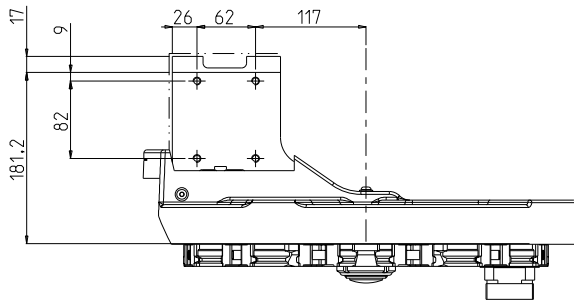
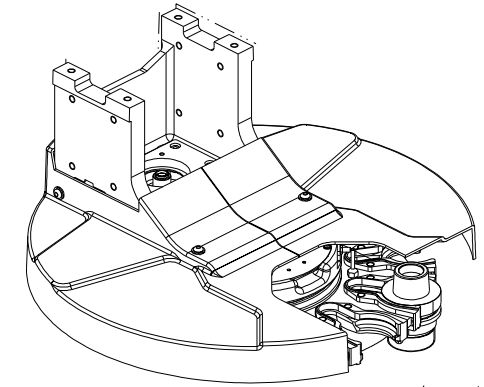
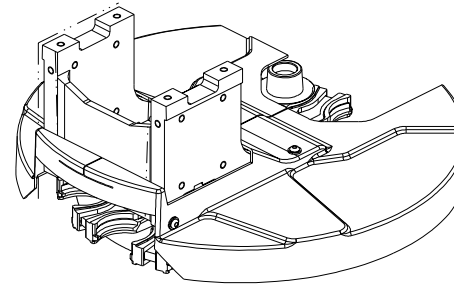
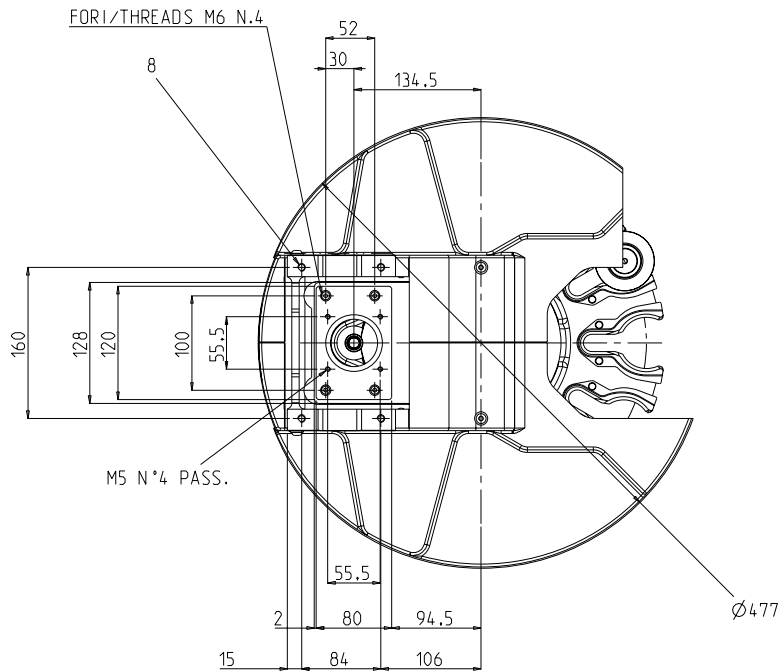


Ø350 CENTRO CONI



SEZIONE A-A



CARATTERISTICHE TECNICHE (TECHNICAL SPECIFICATIONS)

NUMERO POSIZIONI / POSITIONS	12
CONI / TAPERS	HSK63
CENTRO CONI / TOOLS CENTER DIAMETER	350
INTERASSE PINZA / TOOLS CENTER DISTANCE	90
MASSA SINGOLO UTENSILE / SINGLE TOOL WEIGHT	6
PESO MASSIMO SUL DISCO / TOTAL WEIGHT MAX	36
MOTORE	
COPIA NOMINALE / RATED TORQUE	> 1.1 Nm
COPIA DI PICCO / MAX TORQUE	> 4 Nm
POTENZA / POWER	0.75 kW
RAPPORTO DI TRASMISSIONE / GEAR RATIO	90
VELOCITA' DISCO DI PROGETTO / DESIGN DISC ROTATION SPEED	25 RPM
POSIZIONE DI LAVORO / WORKING POSITION	VERTICAL

CF3	12	0.44	150000	1
CF3	12	0.44	150000	1
CF3	12	0.44	150000	1
CF3	12	0.44	150000	1
CF3	12	0.44	150000	1