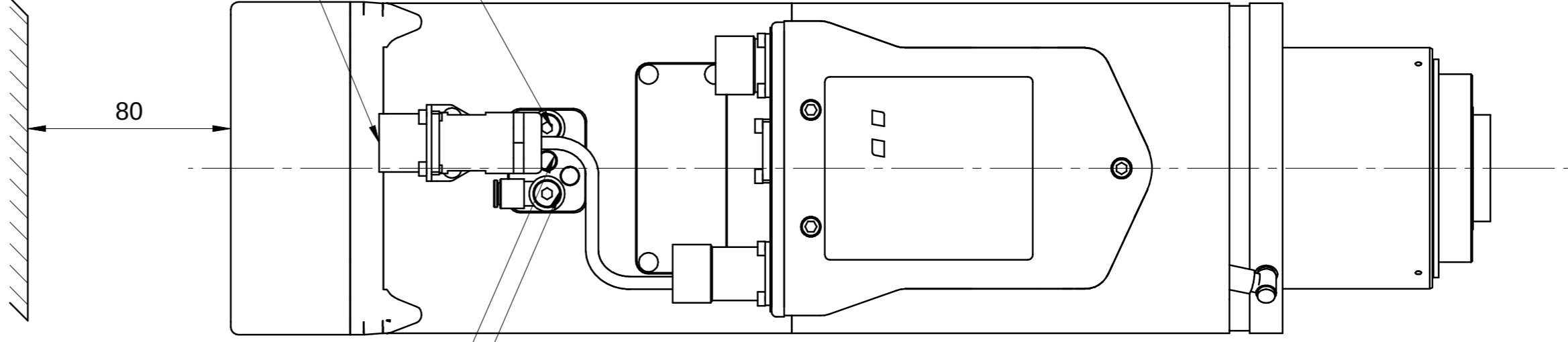
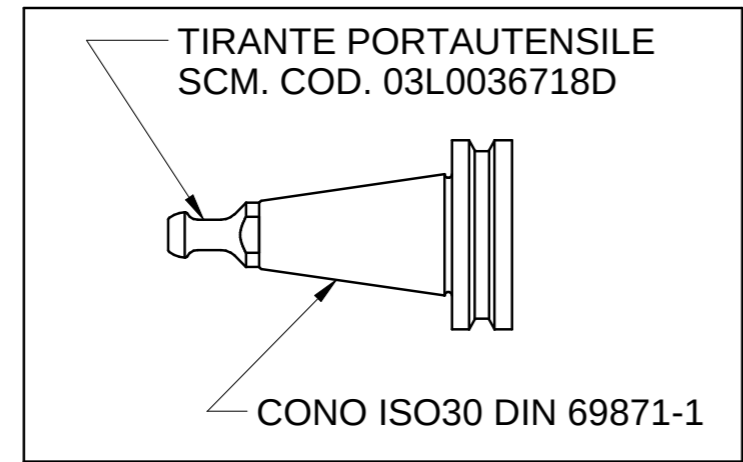


**ATTACCO ISO 30 DIN 69871-1
TOOL INTERFACE ISO 30 DIN 69871-1**

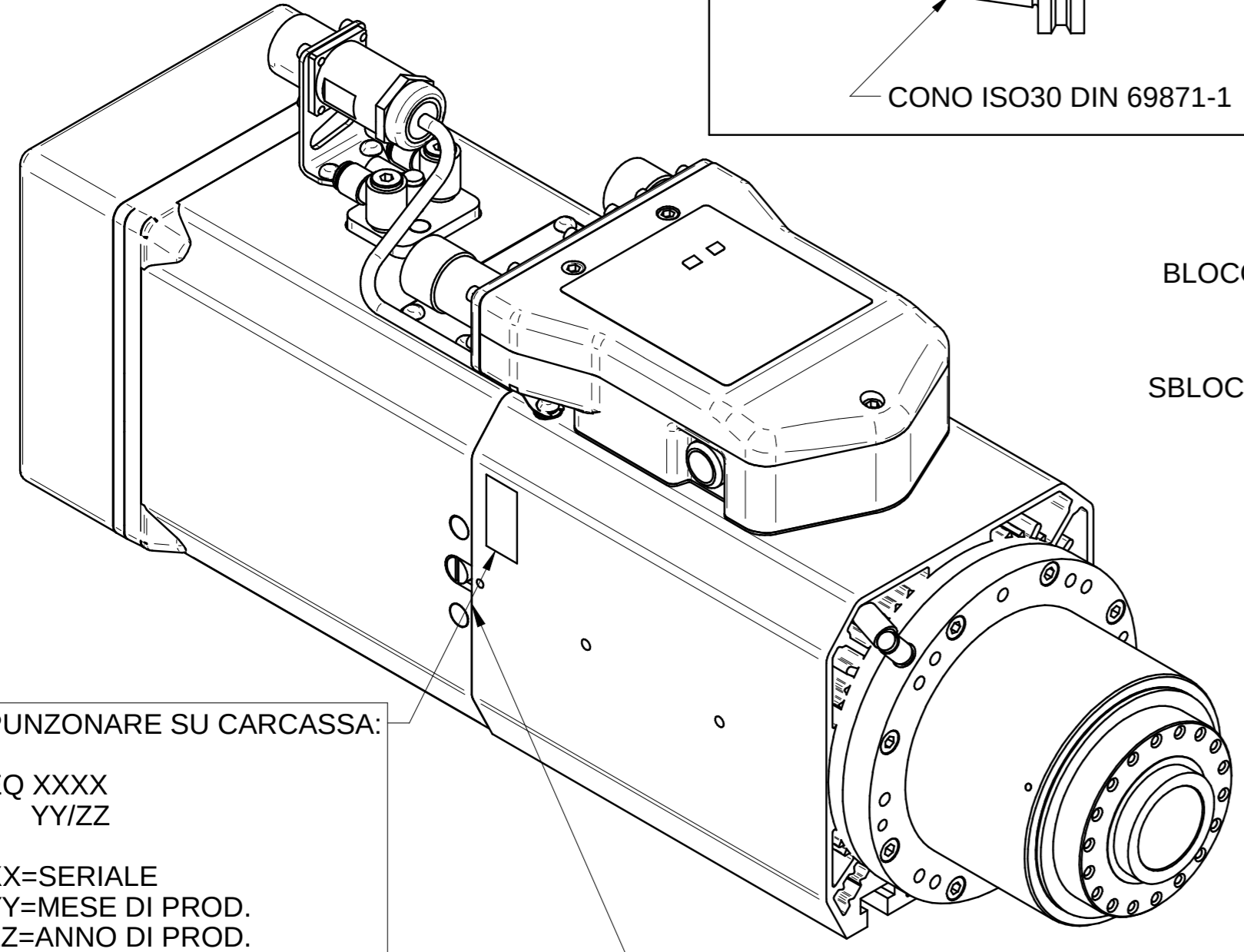
SOFFIO CONO: E6 ARIA SECCA 6-6,5 bar
TAPPER CLEANING EG AIR DRY 6-6,5 bar

CONNETTORE ENCODER / ENCODER CONNECTOR
CONNETTORE CIRCOLARE M23 SEGNALE 17 VIE
CIRCULAR CONNECTOR M23 SIGNAL 17 CONTACTS



BLOCCO UTENSILE: E4 ARIA SECCA 6-6,5 bar
LOOK TOOL : E4 AIR DRY 6-6,5 bar

SBLOCCO UTENSILE: E6 ARIA SECCA 6-6,5 bar
RELEASE TOOL: EG AIR DRY 6-6,5 bar



PUNZONARE SU CARCASSA:
EQ XXXX
YY/ZZ
XX=SERIALE
YY=MESE DI PROD.
ZZ=ANNO DI PROD.

**ENCODER SIN/COS 1 Vpp 128 IMULSI/GIRO + IMPULSO RIFERIMENTO
ENCODER SIN/COS 1 Vpp 128 CYCLES/REV + REFERENCE PULSE**

MASSA/MASS: 24 Kg

| | | | | |
|---|-------------|-------------------|--|---|
| Rev | Data / Date | Firma / Signature | Descrizione ultima modifica / Last change description | N° Modifica / Change ID |
| | | | | |
| Caratteristiche tecniche non evidenziate secondo istruzioni operative SCM GROUP : IO 231D1TG Specifications not shown according to SCM GROUP operation instruction : IO 231D1TG Struttura saldata secondo specifica SCM / Welded according to SCM specific : ST232D1G Futuro secondo specifica SCM / Material secondo SCM specific : ST233D1G Quote senza indicazione di tolleranza, grado di precisione Shares without indication of tolerance, accuracy | | | SCM Specifica ST2310DTG Trattamento Superficiale / Surface Treatment (SCM specific ST234DTG) | VER000 Superficie / Surface (m²) |
| Ultimo rilascio Latest release | | | Trattamento Termico / Heat Treatment (SCM specific ST234DTG) | |
| Controllato Checker | | | CF3 0 0 Smussi / chamfer | Peso grezzo/Raw weight (kg) Ricavare da o Stato di fornitura / Based on or State of supply |
| Disegnato Designed G.Franchino 07/12/2015 | | | Massa / Mass (kg) 0,003 | Materiale / Material (SCM specific ST235DTG) Vedi Tabella |
| HITECO HIGH TECHNOLOGY COMPONENTS | | | | |
| Denominazione / Item Name ELETM QE-1F 6.6/12 24 I30 NC CC ES DV | | | | |
| Scala / Scale 1:2 | | | Codice / Item ID QE.300.A22.00 | Rev 00 |
| Status 1/1 | | | Tav. N. di N. | |