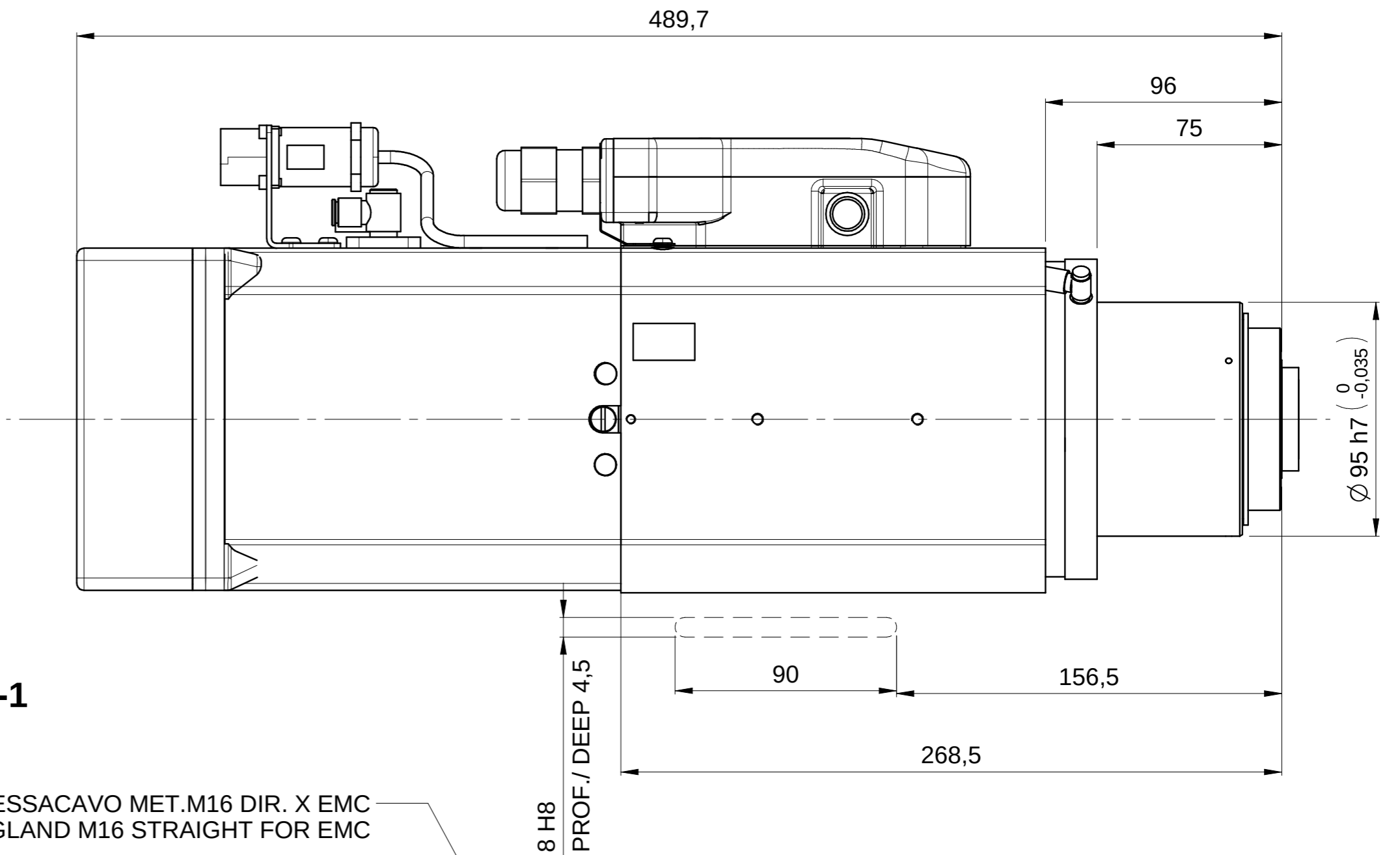
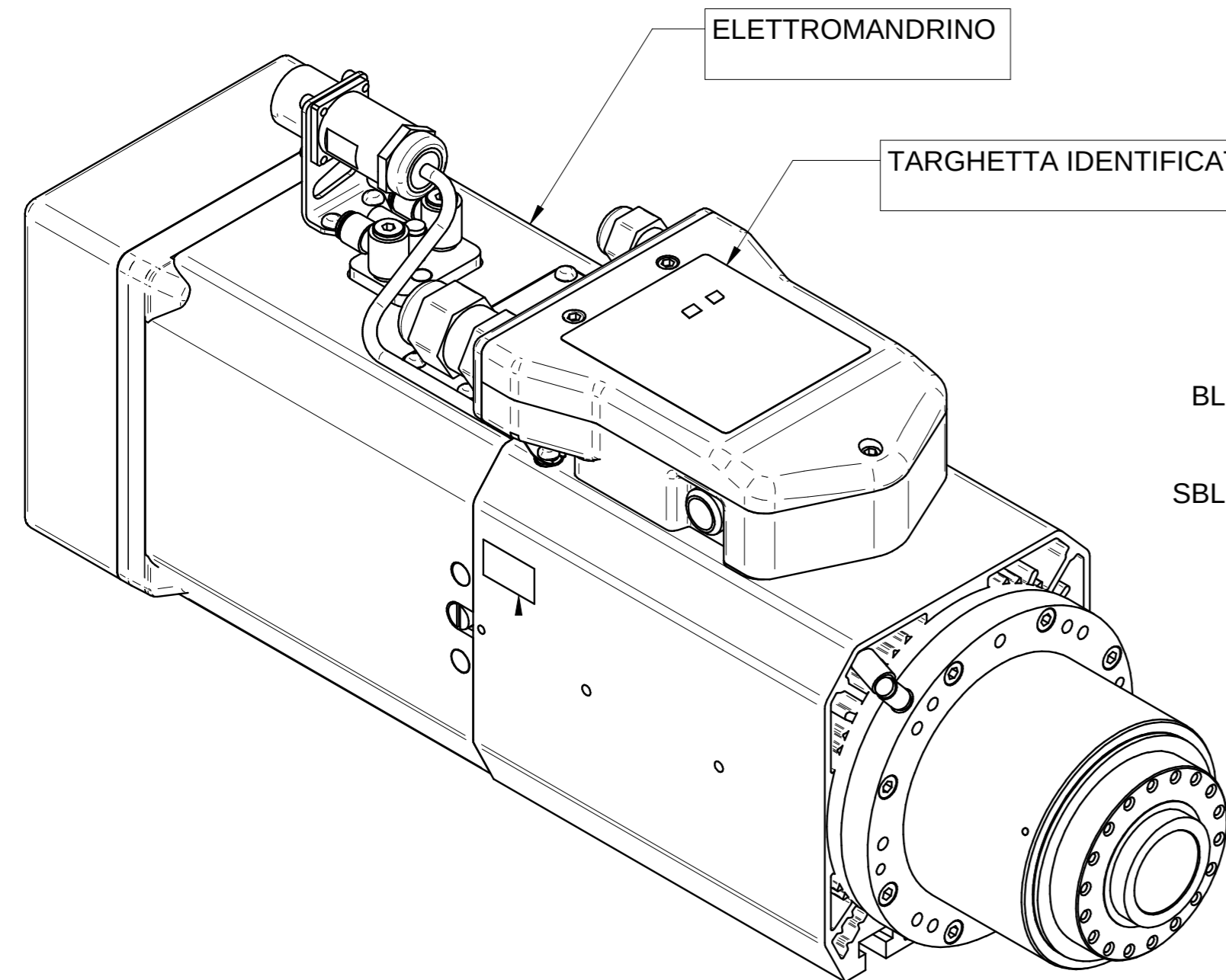


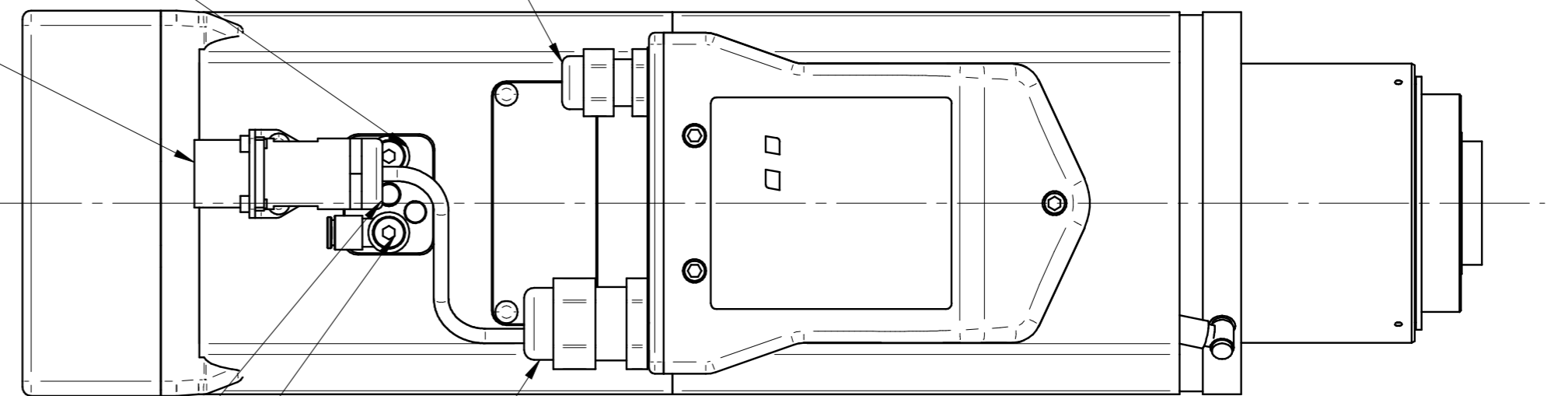
**ATTACCO ISO30 DIN 69871-1
TOOL INTERFACE ISO30 DIN 69871-1**



PRESSACAVO MET.M16 DIR. X EMC
METALLIC GLAND M16 STRAIGHT FOR EMC

SOFFIO CONO: E6 ARIA SECCA 6 BAR
TAPER CLEANING: E6 AIR DRY 6 BAR

CONNETTORE CIRCOLARE
M23 SEGNALE 17 VIE
CIRCULAR CONNECTORS
M23 SIGNAL 17 CONTACTS



BLOCCO UTENSILE: E4 ARIA SECCA 6 BAR
LOCK TOOL: E4 AIR DRY 6 BAR

SBLOCCO UTENSILE: E6 ARIA SECCA 6 BAR
RELEASE TOOL: E6 AIR DRY 6 BAR

PRESSACAVO MET.M25 DIR. X EMC
METALLIC GLAND M25 STRAIGHT FOR EMC

MASSA MASS: 25 Kg

01	16/03/2016	L.GUIDUCCI	SOSTITUITO CARTER + ELETTROVENTOLA	H16 055
Rev	Data / Date	Firma / Signature	Descrizione ultima modifica / Last change description	N° Modifica / Change ID
<small>Caratteristiche tecniche non evidenziate secondo istruzioni operative SCM GROUP : IO 231D1TG Specificazioni non mostrate secondo istruzioni operative SCM GROUP : IO 231D1TG Strutture salite secondo specifica SCM / Welded according to SCM specific : ST2320TG Finiture secondo specifica SCM / Managed second SCM specific : ST2320TG</small>			Verniciatura / Painting (SCM specific ST231D1TG)	Superficie / Surface (m²)
<small>Quote senza indicazione di tolleranza, grado di precisione Shares without indication of tolerance, accuracy</small>			SCM Specifica ST2310DTG	Trattamento Superficiale / Surface Treatment (SCM specific ST234DTG)
Ultimo rilascio Latest release			Rugosità / Roughness	Trattamento Termico / Heat Treatment (SCM specific ST234DTG)
Controllato Checker			CF3 0 0 Smussi / chamfer	Peso grezzo/Raw weight (kg)
Disegnato Designed	Fi.Fabrizi	12/02/2015	Massa / Mass (kg) 24,298	Ricavare da o Stato di fornitura / Based on or State of supply
			Denominazione / Item Name ELETM QE-1F 8/12 24 I30 NC CB DV EN	Materiale / Material (SCM specific ST235DTG) Vedi Tabella
			Scala / Scale 1:2	Codice / Item ID QE.300.A14.00
			Rev 01	Status 1/1
<small>Template version: 14 CI RISERVIAMO I TERMINI DI LEGGE LA PROPRIETA' DI QUESTO DISEGNO CON DIVIETO DI RENDERSILO COMEQUE NOTO A TERZI SENZA LA NOSTRA PREVENTIVA APPROVAZIONE. DRAWING IS SCM PROPERTY. COPYRIGHTED MATERIAL. DISCLOSURE TO THIRD PARTIES WITHOUT OUR AUTHORISATION IS EXPLICITLY FORBIDDEN.</small>				