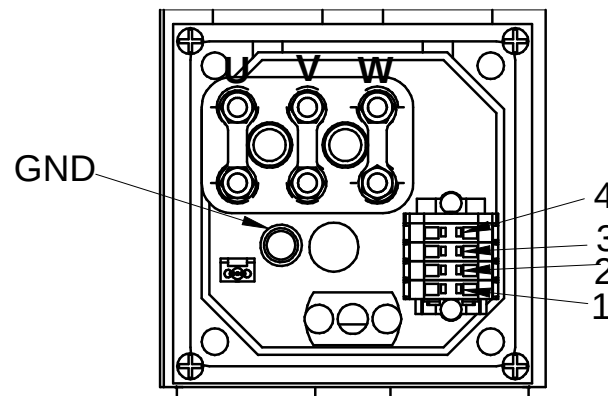
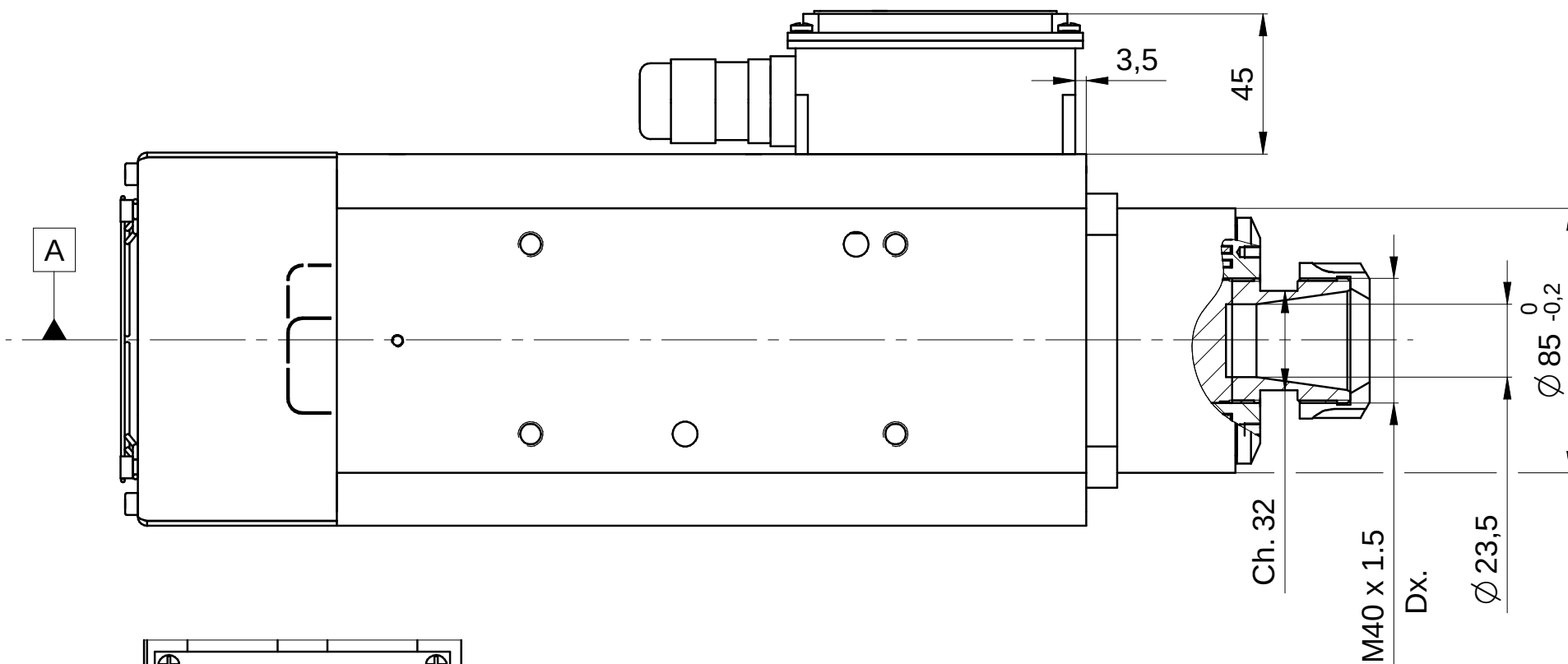
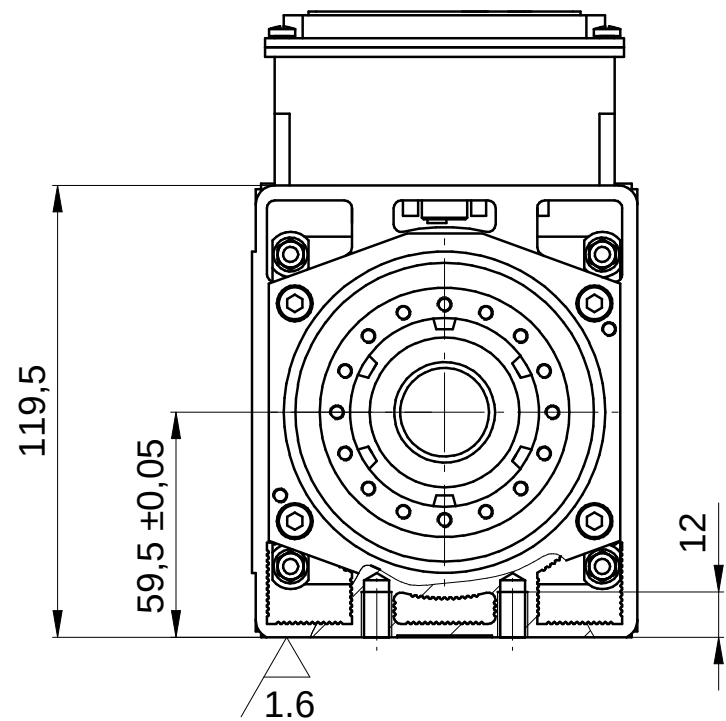
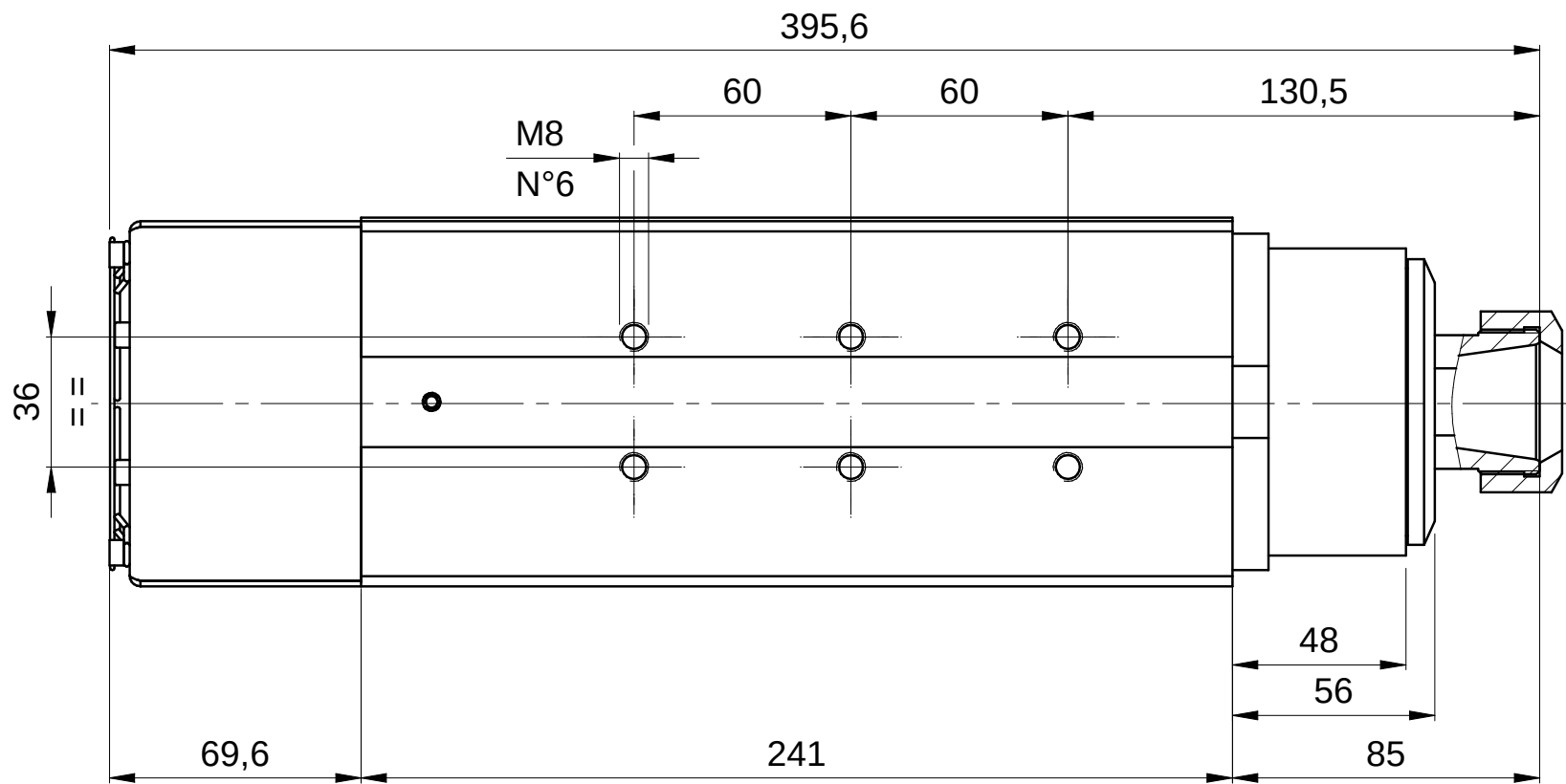


TARGHETTA IDENTIFICATIVA

PUNZONARE SU CARCASSA:
 ME XXXX
 YYZZ
 XX=SERIALE
 YY=MESE DI PROD.
 ZZ=ANNO DI PROD.



CONNESSIONI ELETTRICHE DI POTENZA/ POWER ELECTRIC CONNECTIONS

DESCRIZIONE / DESCRIPTION	COLORE / COLOR
U - FASE / MOTOR PHASE	BIANCO / WHITE
V - FASE / MOTOR PHASE	ROSSO / RED
W - FASE / MOTOR PHASE	NERO / BLACK

CONNESSIONI ELETTRICHE / ELECTRIC CONNECTIONS

PIN	DESCRIZIONE / DESCRIPTION	COLORE / COLOR
1	- Vcc ALIMENTAZIONE VENTOLA / -Vcc ELECTROFAN POWER SUPPLY	MARRONE / BROWN
2	+ Vcc ALIMENTAZIONE VENTOLA / +Vcc ELECTROFAN POWER SUPPLY	BLU / BLUE
3	SONDA TERMICA STATORE / BI-METALLIC STATOR THERMAL SWITCH	GIALLO / YELLOW
4	SONDA TERMICA STATORE / BI-METALLIC STATOR THERMAL SWITCH	GIALLO / YELLOW