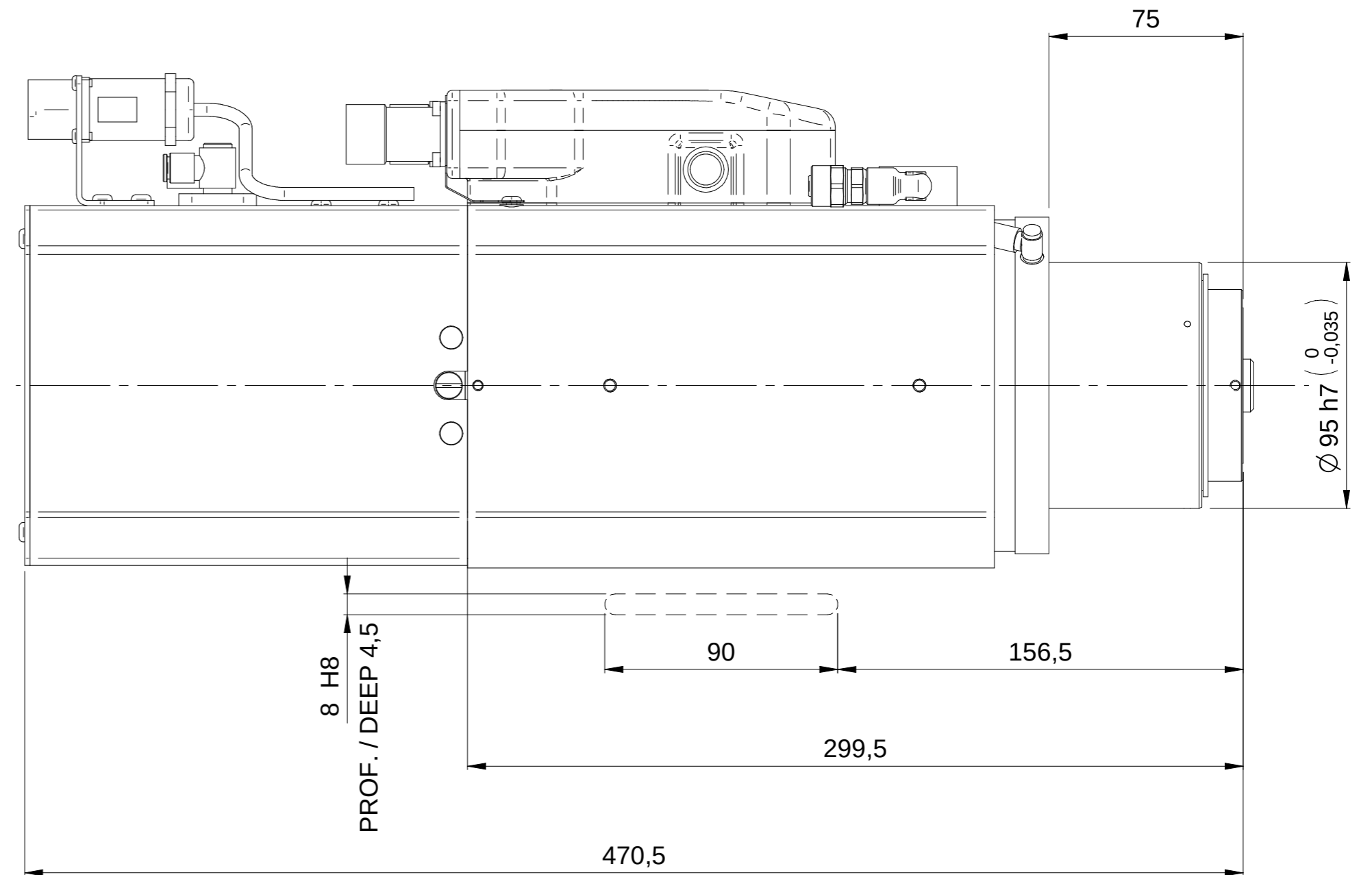


DETTAGLIO / DETAIL Z
1:1



CONNETTORE SEGNALE I/O - SIGNAL I/O CONNECTOR
CONNETTORE CIRCOLARE M23 SEGNALE 17 VIE
CIRCULAR CONNECTOR M23 SIGNAL 17 CONTACTS

SOFFIO CONO: E6 ARIA SECCA 6 bar
TAPER CLEANING: E6 DRY AIR 6 BAR

ENCODER SIN/COS 1 Vpp 128 IMPULSI/GIRO + IMPULSO RIFERIMENTO
ENCODER SIN/COS 1 Vpp 128 CYCLES/REV + REFERENCE PULSE

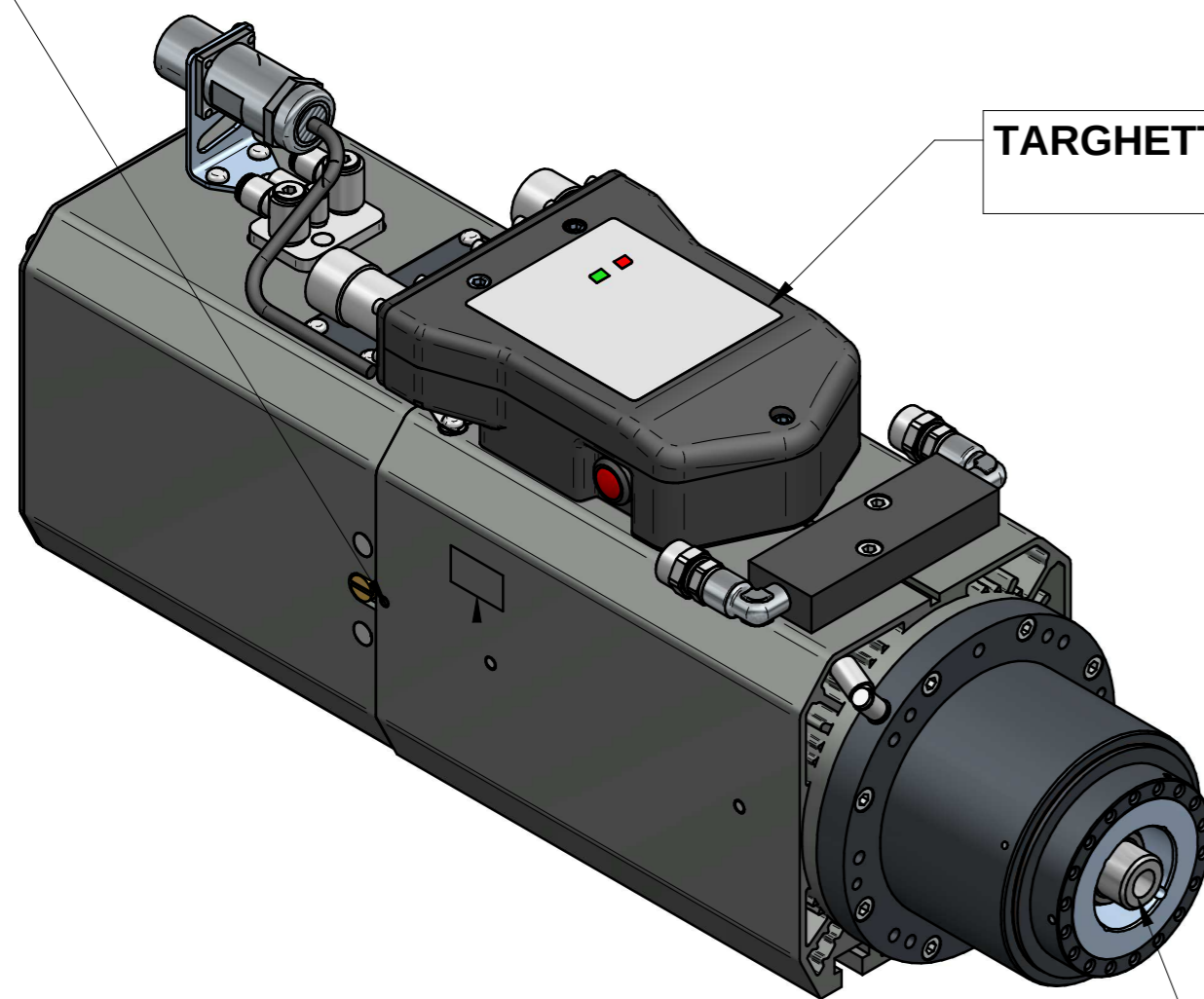
TARGHETTA IDENTIFICATIVA

BLOCCO UTENSILE: E4 ARIA SECCA 6 bar
LOCK TOOL: E4 DRY AIR 6 BAR

SBLOCCO UTENSILE: E6 ARIA SECCA 6 bar
RELEASE TOOL: E6 DRY AIR 6 BAR

CONNETTORE POTENZA - POWER CONNECTOR
CONNETTORE CIRCOLARE M23 POTENZA 4+4 VIE
CIRCULAR CONNECTOR M23 POWER 4+4 CONTACTS

INGRESSO-USCITA REFRIGERANTE
INLET-OUTLET COOLING



ATTACCO UTENSILE HSK 63F DIN69893-6
TOOL INTERFACE HSK 63F DIN69893-6

MASSA MASS: 23 kg

Rev	Data / Date	Firma / Signature	Descrizione ultima modifica / Last change description	N° Modifica / Change ID
Caratteristiche tecniche non evidenziate secondo istruzioni operative SCM GROUP Specifications not shown according to SCM GROUP operation instruction			IO 231D1TG	Superficie / Surface (m²)
Strutture saldate secondo specifica SCM / Welded according to SCM specific			ST232D1TG	
Finiture secondo specifica SCM / Finishes secondo SCM specific			ST233D1TG	
Quote senza indicazione di tolleranza, grado di precisione Shares without indication of tolerance, accuracy			SCM Specifica ST2310DTG	Trattamento Superficiale / Surface Treatment (SCM specific ST234DTG)
Ultimo rilascio Latest release				Trattamento Termico / Heat Treatment (SCM specific ST234DTG)
Controllato Checked			CF1 30	Ricavare da o Stato di fornitura / Based on or State of supply
Disegnato Designed			G.Franchino 26/07/2016	Massa / Mass (kg) 28,65
			Smussi / chamfer	Materiale / Material (SCM specific ST235DTG)
				Vedi Tabella
			Denominazione / Item Name	
			ELETM QE-2 9/6 12 63F NC CC ES	
			Scala / Scale	Codice / Item ID
			1:1,4	QE.400.L07.00
			Rev	Status
			00	Tav. N. di N.
				3/3



Template versione: 12

CI RISERVIAMO A TERMINI DI LEGGE LA PROPRIETA' DI QUESTO DISEGNO CON DIVIETO DI RENDERSI COMUNIQUE NOTO A TERZI SENZA LA NOSTRA PREVENTIVA APPROVAZIONE. DRAWING IS SCM PROPERTY. COPYRIGHTED MATERIAL. DISCLOSURE TO THIRD PARTIES WITHOUT OUR AUTHORIZATION IS EXPLICITLY FORBIDDEN.