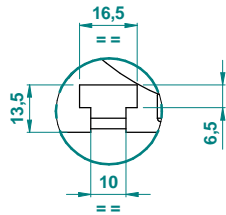


DETTAGLIO / DETAIL Z
1:1

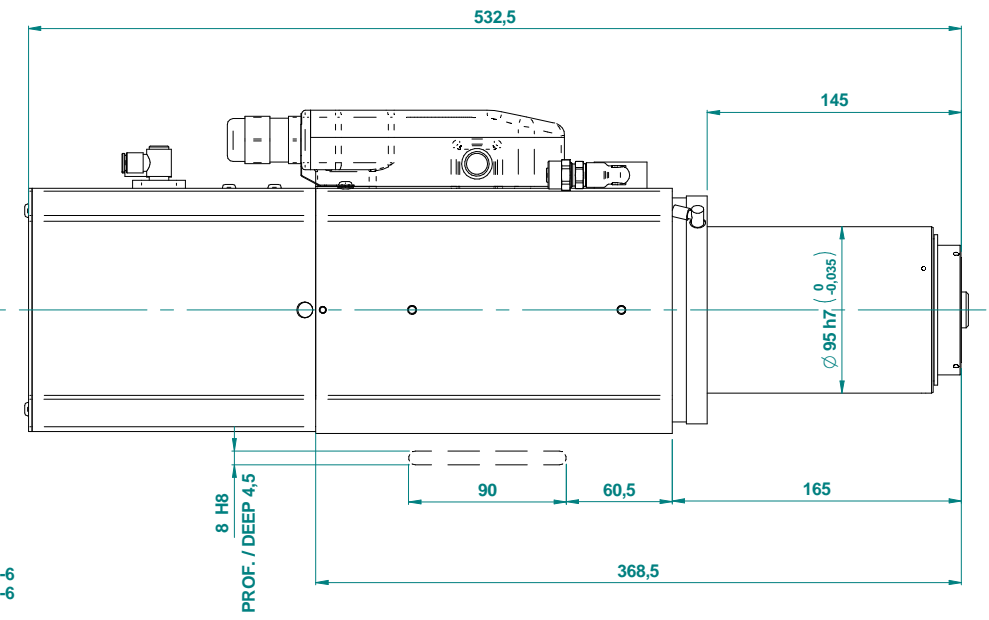


ATTACCO HSK 63F DIN 69893-6
TOOL INTERFACE HSK 63F DIN 69893-6

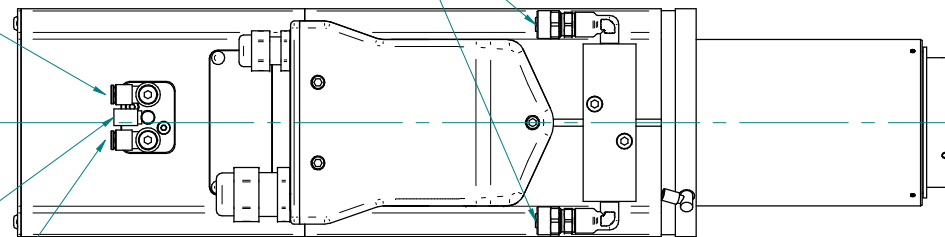
SOFFIO CONO: E6 ARIA SECCA 6 bar
TAPER CLEANING: E6 AIR DRY 6 BAR

BLOCCO UTENSILE: E4 ARIA SECCA 6 bar
LOCK TOOL: E4 AIR DRY 6 BAR

SBLOCCO UTENSILE: E6 ARIA SECCA 6 bar
RELEASE TOOL: E6 AIR DRY 6 BAR



INGRESSO-USCITA REFRIGERANTE
INLET-OUTLET COOLING



MASSA MASS: 27 kg

Rev	Data / Date	Firma / Signature	Descrizione ultima modifica / Last change description	N° Modifica / Change ID
01	30/04/2013	FI.Fabbric.	Sost.motore 29L0036743B+29L0036545B con 29L0086257B+29L0086258D	H13 047
			Verifica struttura / Painting (SCM specific ST231DTG)	Superficie / Surface (m²)
			Trattamento Superficiale / Surface Treatment (SCM specific ST234DTG)	
			Rugosità / Roughness	
			Trattamento Termico / Heat Treatment (SCM specific ST234DTG)	
			Ricavare da o Stato di fornitura / Based on or State of supply	
			Massa / Mass	
			Materiali / Material (SCM specific ST235DTG)	
			Denominazione / Item Name	
			Scala / Scale	
			Codice / Item ID	
			Rev	Status
			01	S020
			Yav. N. di N.	
			ELETM QE-2 13/12 24 63F NL CB	
			1:2	
			QE.400.L02.00	

