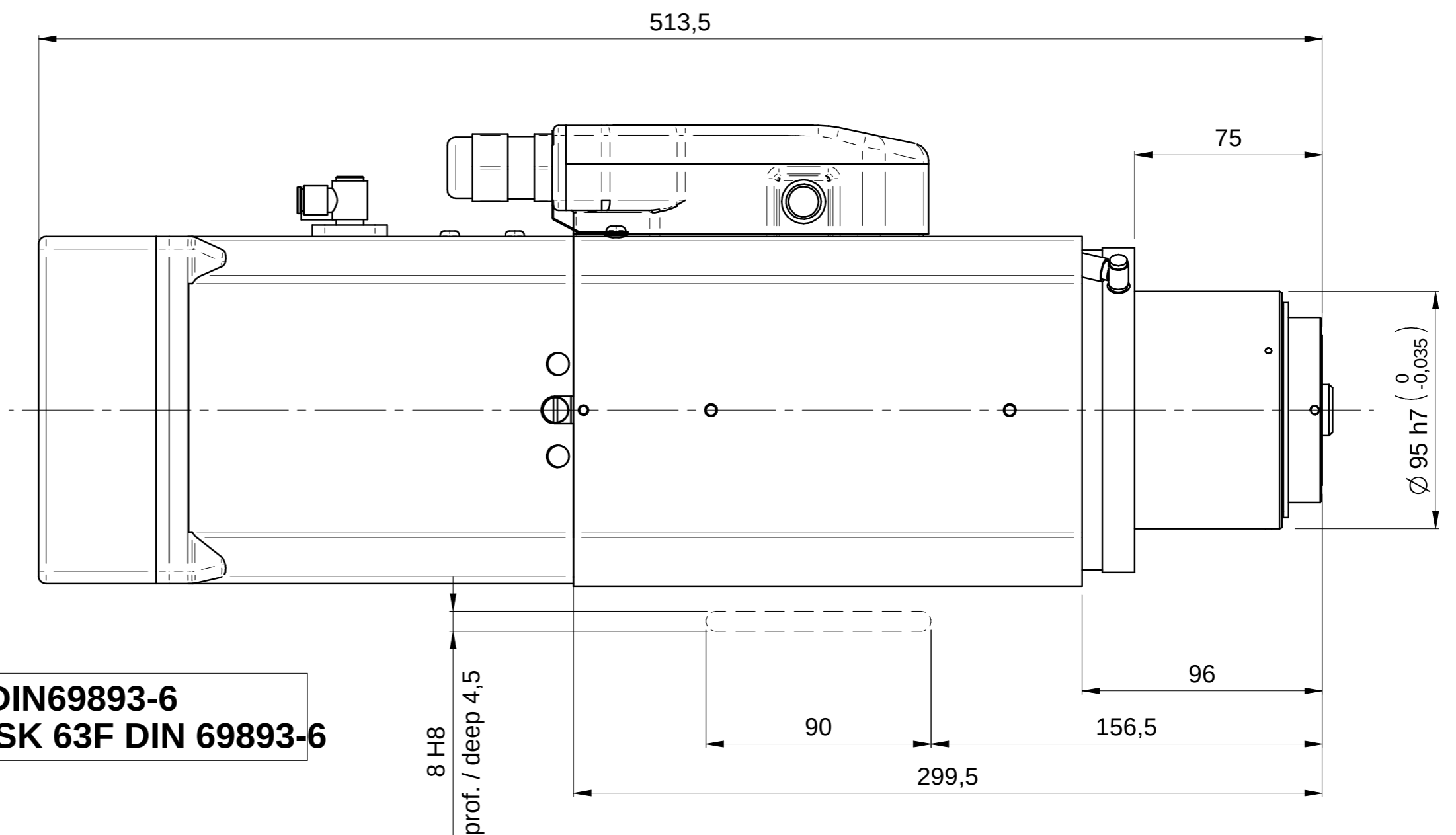
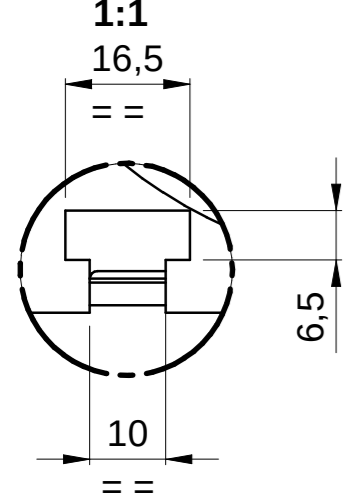


**ATTACCO HSK 63F DIN69893-6
TOOL INTERFACE HSK 63F DIN 69893-6**

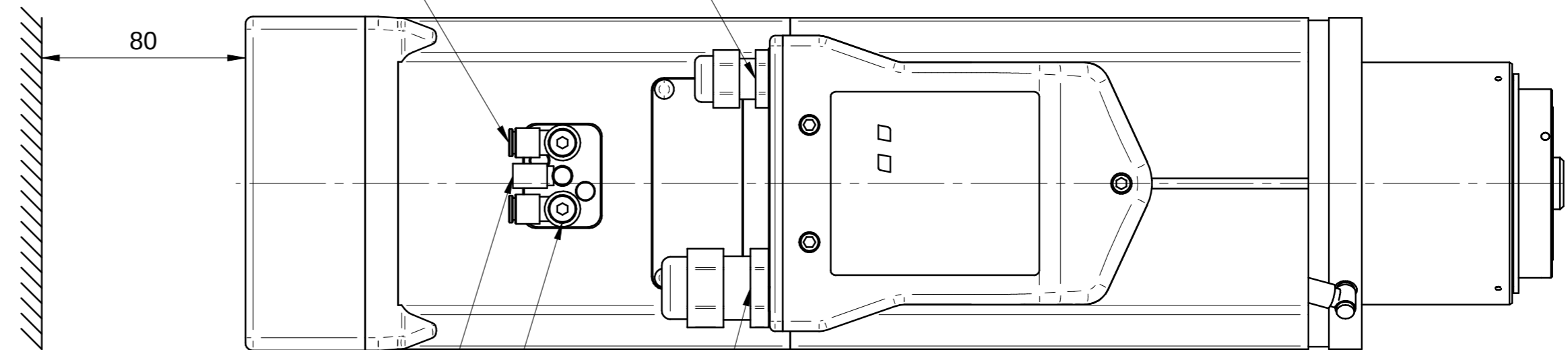


**DETTAGLIO Z
1:1**



0001351316H PRESSACAVO MET.M16 DIR. X EMC
METALLIC GLAND M16 STRAIGHT FOR EMC

SOFFIO CONO: E6 ARIA SECCA 6 bar
TAPPER CLEANING EG AIR DRY 6 bar



BLOCCO UTENSILE: E4 ARIA SECCA 6 bar
LOOK TOOL : E4 AIR DRY 6 bar

SBLOCCO UTENSILE: E6 ARIA SECCA 6 bar
RELEASE TOOL: EG AIR DRY 6 bar

0001351317A PRESSACAVO MET.M25 DIR. X EMC
METALLIC GLAND M25 STRAIGHT FOR EMC

Massa: 23 Kg

PUNZONARE SU CARCASSA:

EQ XXXX
YY/ZZ

XX=SERIALE
YY=MESE DI PRODUZIONE
ZZ=ANNO SI PRODUZIONE

ELETTROMANDRINO

00									
Rev	Data / Date	Firma / Signature	Descrizione ultima modifica / Last change description		N° Modifica / Change ID				
Caratteristiche tecniche non evidenziate secondo istruzioni operative SCM GROUP Specifications not shown according to SCM GROUP operation instruction				IO 231D1TG		IO 231D1TG		Verniciatura / Painting (SCM specific ST231D1TG)	
Strutture saldate secondo specifica SCM / Welded according to SCM specific : ST232D1G				ST232D1G		ST232D1G		Superficie / Surface (m²)	
Finiture secondo specifica SCM / Finishes secondo SCM specific				ST233D1G		ST233D1G		Trattamento Superficiale / Surface Treatment (SCM specific ST234D1G)	
Quote senza indicazione di tolleranza, grado di precisione Shares without indication of tolerance, accuracy				SCM Specifica ST2310DTG		SCM Specifica ST2310DTG		Trattamento Termico / Heat Treatment (SCM specific ST234D1G)	
Ultimo rilascio Latest release		Firma / Signature		Data / Date		Rugosità / Roughness		Trattamento Termico / Heat Treatment (SCM specific ST234D1G)	
Controllato Checker		Firma / Signature		Data / Date		Rugosità / Roughness		Trattamento Termico / Heat Treatment (SCM specific ST234D1G)	
Disegnato Designed		Firma / Signature		Data / Date		Rugosità / Roughness		Trattamento Termico / Heat Treatment (SCM specific ST234D1G)	
		Fi.Fabrizi		26/11/2014		Rugosità / Roughness		Trattamento Termico / Heat Treatment (SCM specific ST234D1G)	
						CF3 0 0		Peso grezzo/Raw weight (kg)	
								Ricavare da o Stato di fornitura / Based on or State of supply	
								Materiale / Material (SCM specific ST235D1G)	
								Vedi Tabella	
								Denominazione / Item Name	
								ELETM QE-1F 8.5/12 24 63F NC CB DV	
								Scala / Scale	
								Codice / Item ID	
								Rev	
								Status	
								Tav. N. di N.	
								1/1	