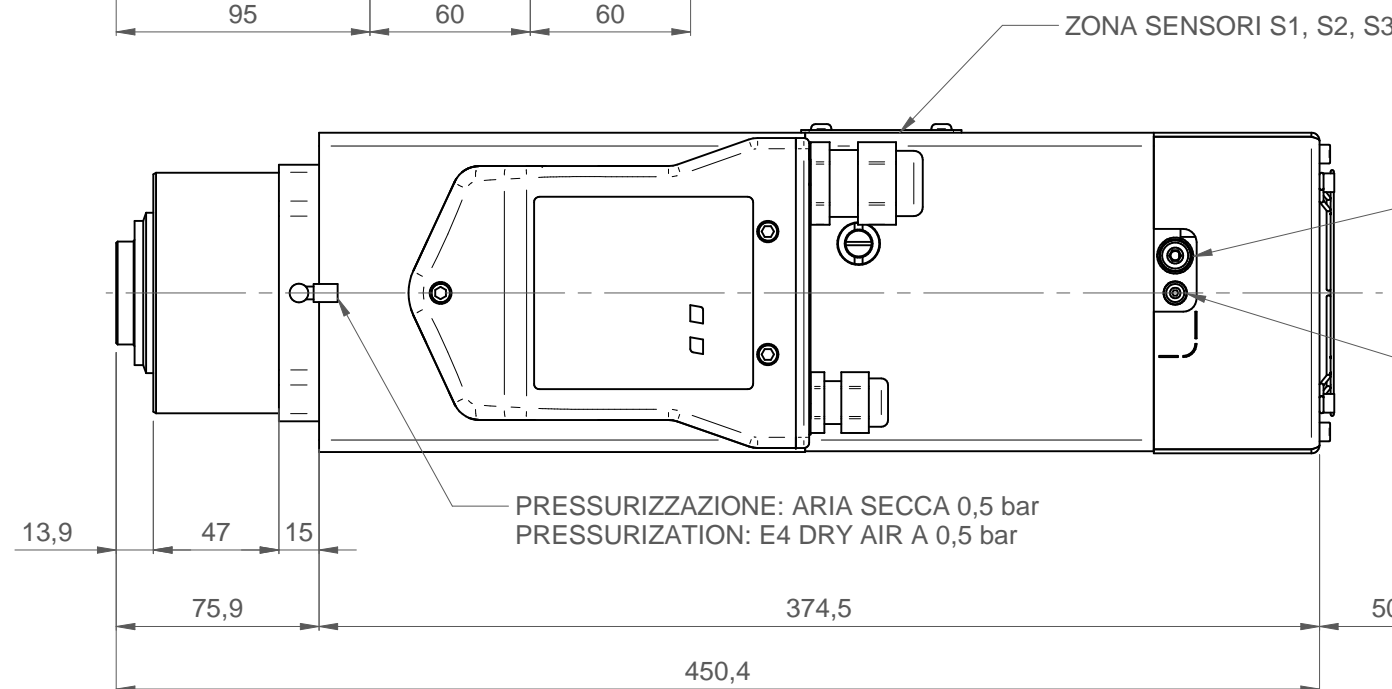
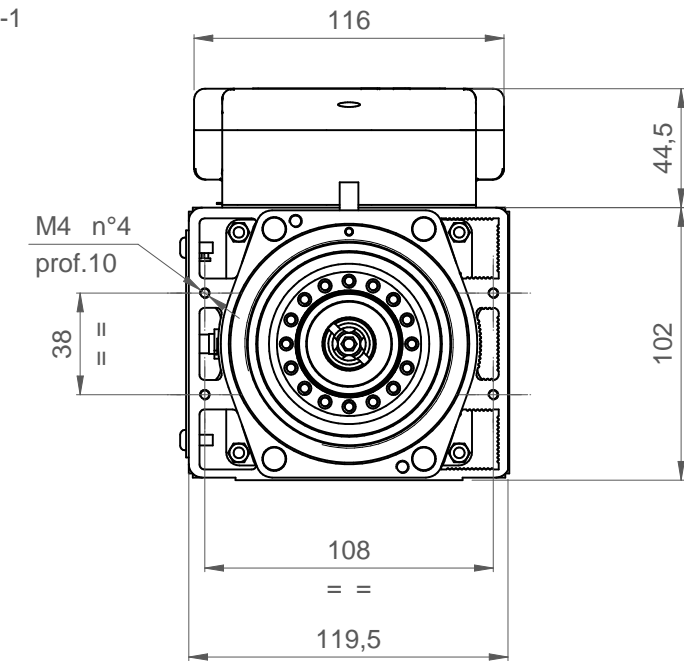
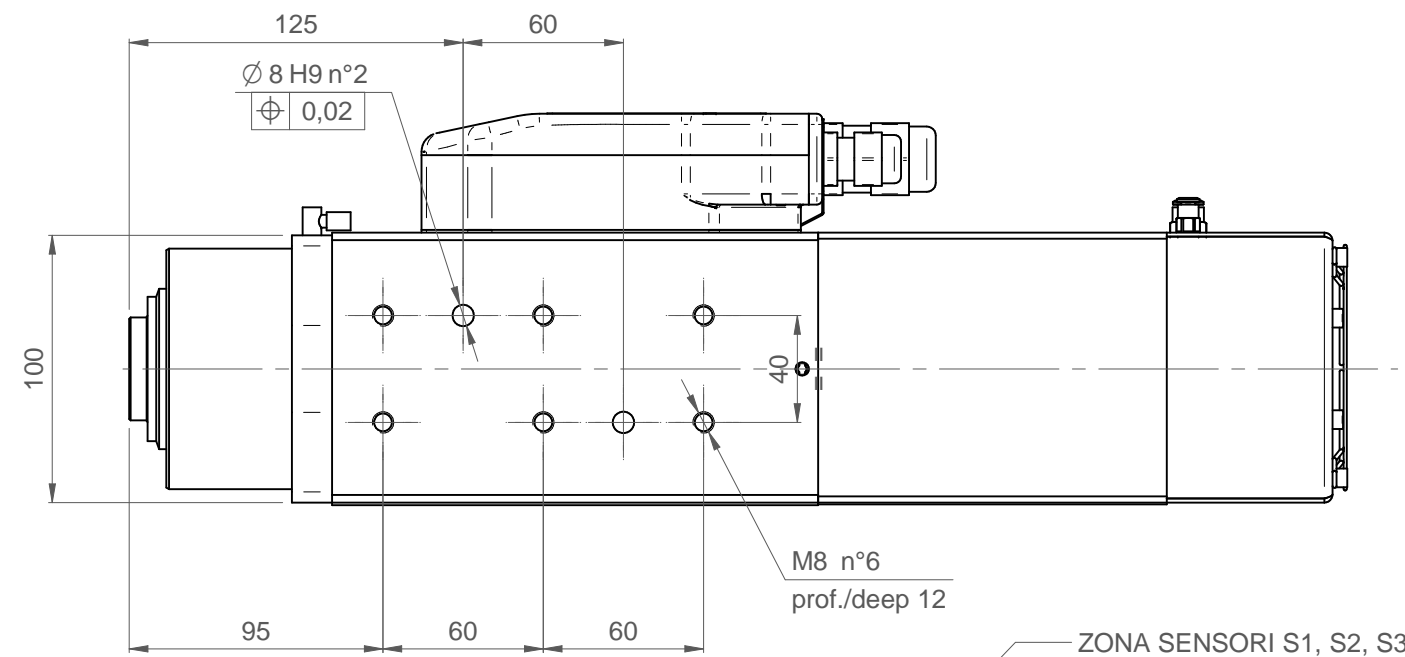


ATTACCO UTE ISO 30 DIN 69871-1  
TOOL INTERFACE ISO 30 DIN 69871-1



SBLOCCO UTENSILE: E6 ARIA SECCA 6 bar  
RELEASE TOOL: E6 AIR DRY 6 bar

BLOCCO UTENSILE: E4 ARIA SECCA 6 bar  
LOCK TOOL: E4 AIR DRY 6 bar

PRESSURIZZAZIONE: ARIA SECCA 0,5 bar  
PRESSURIZATION: E4 DRY AIR A 0,5 bar