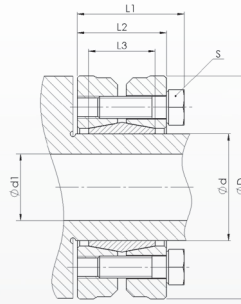


Abmessungen / Dimensions

- ØD - Außendurchmesser / Outside diameter
- Ød - Bohrungsdurchmesser / Bore diameter
- Ød1 - Wellendurchmesser / Shaft diameter
- L1 - Gesamtlänge / Overall length
- L2 - Grundabmessung / Reference dimension
- L3 - Grundabmessung / Reference dimension
- S - Spannschrauben / Clamping screw size



Ød1		Toleranz / Tolerance	max. Fügspiel / clearance
über / above	bis / up to	ISO	mm
10	18	H6 / j6	0,014
18	30	H6 / j6	0,017
30	50	H6 / h6	0,032
50	80	H6 / g6	0,048
80	120	H7 / g6	0,069
120	180	H7 / g6	0,079

Technische Daten / Technical Data

- TKN - Drehmoment / Torque
- PN - Flächenpressung Welle / Surface pressure shaft
- SA - Anzahl Spannschrauben / # of screws
- TA - Anziehmoment der Spannschraube / Installation torque per screw
- M - Masse / Weight

Bestellbeispiel / Ordering Example:

WSR 270	50	x	90
Typ / Type	Ød		ØD

Typ / Type	Abmessungen / Dimensions					Flächenpressung / Surface Pressure	Spannschrauben / Locking Screws ISO 4017			
	TKN	Ød1	L1	L2	L3		S	SA	TA	M
ØdxØD	Nm	mm			N/mm ²	Nm				
14x38	39	10	19	15	10	339	M5x12	4	3	0,12
	51	11								
	63	12								
16x41	66	12	21	17	12	310	M5x12	4	3	0,13
	78	13								
	96	14								
18x44	83	14	21	17	12	298	M5x12	4	4	0,15
	102	15								
	132	16								
20x46	110	15	21	17	12	331	M5x16	5	4	0,16
	131	16								
	153	17								
24x50	220	19	25	21	15	355	M5x16	6	5	0,21
	272	20								
	325	21								
30x60	390	24	27	23	18	291	M5x18	7	5	0,3
	435	25								
	465	26								
36x72	442	28	29	25	19	305	M6x20	5	12	0,5
	575	30								
	633	31								
38x72	660	29	31	27	21	341	M6x25	6	12	0,5
	720	30								
	750	31								
40x72	625	30	31	27	21	315	M6x25	6	12	0,5
	634	31								
	695	32								
44x80	740	32	30	26	22	285	M6x25	7	12	0,6
	940	35								
	1010	36								
48x80	730	36	33	29	22	259	M6x25	7	12	0,6
	930	38								
	1100	40								
50x90	1275	38	34	30	22	318	M6x25	9	12	0,8
	1430	40								
	1635	42								
55x100	1170	42	35	31	23	255	M6x25	8	12	1,1
	1500	45								
	1870	48								
62x110	2200	48	36	32	23	328	M6x30	12	12	1,3
	2600	50								
	2900	52								
68x115	2010	50	37	33	23	257	M6x30	10	12	1,4
	2505	55								
	3140	60								

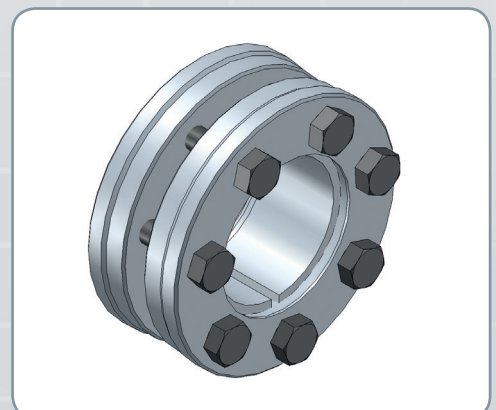
Typ / Type	TKN	Abmessungen / Dimensions				Flächenpressung / Surface Pressure	Spannschrauben / Locking Screws ISO 4017			
		Ød1	L1	L2	L3		S	SA	TA	M
ØdxØD	Nm	mm				N/mm ²			Nm	kg
75x138	2515	55	39	33	25	272	M8x30	7	30	2,3
	3195	60								
	3940	65								
80x145	3180	60	39	33	25	258	M8x30	7	30	2,5
	3900	65								
	4620	70								
85x155	4300	60	47	41	30	289	M8x35	10	30	3,4
	5480	65								
	6140	70								
90x155	4760	65	46	40	30	270	M8x35	10	30	3,3
	6000	70								
	7260	75								
95x170	5380	65	53	47	34	281	M8x40	12	30	4,7
	6750	70								
	8210	75								
100x170	6950	70	50	44	34	260	M8x35	12	30	5
	7485	75								
	9010	80								
110x185	7150	75	58	51	39	245	M10x40	10	59	5,9
	9000	80								
	10600	85								
115x185	9250	80	62	56	42	250	M10x45	10	59	6,1
	12580	90								
	15030	95								
125x215	11100	85	61	54	42	265	M10x45	12	59	8,6
	12950	90								
	15000	95								
140x230	14900	95	69	61	46	262	M12x45	10	100	10
	17500	100								
	19900	105								
155x265	22000	105	72,5	64,5	50	261	M12x50	12	100	15
	25000	110								
	28000	115								
165x290	31000	115	81	71	56	276	M16x55	8	250	22
	35000	120								
	38600	125								
175x300	36000	125	81	71	56	261	M16x55	8	250	23
	41000	130								
	45000	135								
185x330	51800	135	96	86	71	243	M16x65	10	250	36
	57000	140								
	62000	145								
195x350	65000	140	96	86	71	276	M16x65	12	250	40
	75800	150								
	81800	155								
200x350	76000	150	96	86	71	271	M16x65	12	250	48
	82500	155								
	89000	160								

Eigenschaften / Optionen:

- Material: Stahl
- leichte Montage und Demontage
- hervorragender Rundlauf
- gute Dauerdrehwechselfestigkeit
- unbeschränkte Einsatzmöglichkeiten
- geeignet für mittlere und hohe bis sehr hohe Drehmomente
- geringe Verlustkräfte und Pressungen auf die Nabe
- größte Zuverlässigkeit
- geeignet für statische, dynamische und stoßartige Belastungen
- geringe Schmutzempfindlichkeit

Characteristics / Options:

- Material: steel
- easy mounting and demounting
- excellent smooth running
- good constant reverse-torsion fatigue strength
- unlimited application possibilities
- suitable for average and high till very high torques
- small loss of power and surface pressures on the hub
- highest reliability
- suitable for static, dynamic and impulsive loadings
- low sensitivity to dirt



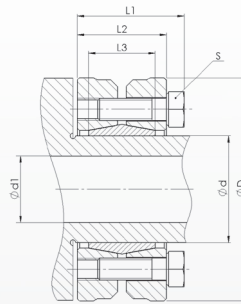
WSR 270 - höchste Drehmomente

Schrumpfscheibe - 3-teilig Shrink Disc - 3-part design



Abmessungen / Dimensions

- ØD - Außendurchmesser / Outside diameter
- Ød - Bohrungsdurchmesser / Bore diameter
- Ød1 - Wellendurchmesser / Shaft diameter
- L1 - Gesamtlänge / Overall length
- L2 - Grundabmessung / Reference dimension
- L3 - Grundabmessung / Reference dimension
- S - Spannschrauben / Clamping screw size



Ød1		Toleranz / Tolerance	max. Fügspiel / clearance
über / above	bis / up to	ISO	mm
180	250	H7 / g6	0,090
250	315	H7 / g6	0,101
315	400	H7 / g6	0,111
400	500	H7 / g6	0,123
500	630	H7 / g6	0,136
630	800	H7 / g6	0,154

Technische Daten / Technical Data

- TKN - Drehmoment / Torque
- PN - Flächenpressung Welle / Surface pressure shaft
- SA - Anzahl Spannschrauben / # of screws
- TA - Anziehmoment der Spannschraube / Installation torque per screw
- M - Masse / Weight

Bestellbeispiel / Ordering Example:

WSR 270	50	x	90
Typ / Type	Ød		ØD

Typ / Type	TKN	Abmessungen / Dimensions				Flächenpressung / Surface Pressure	Spannschrauben / Locking Screws ISO 4017			
		Ød1	L1	L2	L3		S	SA	TA	M
ØdxØD	Nm	mm				N/mm ²			Nm	kg
220x370	103000	165	114	104	88	231	M16 x 80	15	250	51
240x405	144000	180	122	109	92	254	M20 x 80	12	490	64
245x410	147000	185	124	111	95	241	M20 x 80	12	490	67
260x440	170000	190	133	120	103	244	M20 x 90	14	490	84
280x460	224000	210	147	134	114	234	M20 x 100	16	490	99
300x485	287000	230	155	142	122	230	M20 x 100	18	490	115
320x520	326000	240	155	142	122	239	M20 x 100	20	490	133
340x570	401000	250	169	156	134	246	M20 x 110	24	490	183
350x580	456000	270	175	162	140	229	M20 x 110	24	490	193
360x590	519000	290	175	162	140	222	M20 x 110	24	490	197
380x645	635000	300	183	168	144	245	M24 x 120	20	840	255
390x660	697000	310	183	168	144	251	M24 x 120	21	840	266
400x680	722000	320	183	168	144	245	M24 x 120	21	840	284
420x690	891000	340	203	188	164	234	M24 x 130	24	840	318
440x750	891000	350	217	202	177	207	M24 x 140	24	840	414
460x770	1127000	370	217	202	177	231	M24 x 140	28	840	428
480x800	1290000	390	228	213	188	223	M24 x 140	30	840	485
500x850	1431000	410	230	213	188	225	M27 x 150	24	1250	560
530x900	1961000	440	257	240	215	232	M27 x 180	30	1250	686
560x950	2165000	460	257	240	215	234	M27 x 180	32	1250	763
590x980	2514000	480	282	265	235	229	M27 x 180	36	1250	869
620x1020	2856000	510	282	265	235	230	M27 x 180	38	1250	931
660x1100	3676000	540	309	290	260	238	M30 x 200	38	1700	1195
700x1200	4232000	580	309	290	260	236	M30 x 200	40	1700	1466
720x1230	4639000	600	309	290	260	241	M30 x 200	42	1700	1535
750x1230	4967000	620	334	315	280	225	M30 x 220	44	1700	1619
800x1310	5501000	660	334	315	280	220	M30 x 220	46	1700	1833