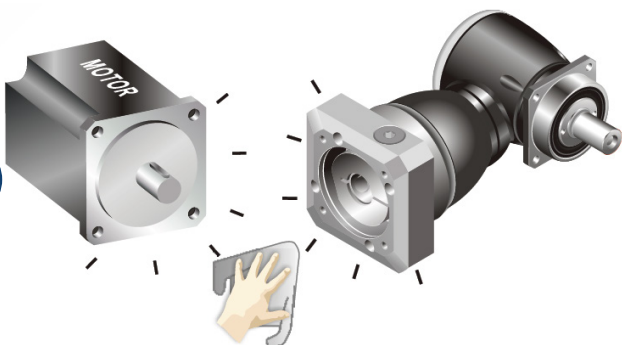




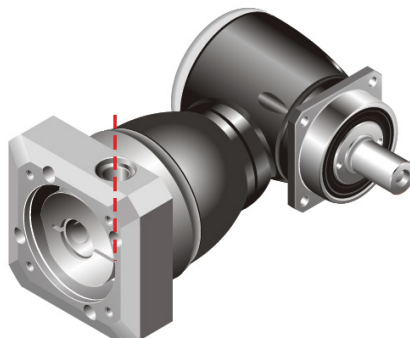
MONTÁŽNÍ NÁVOD PRO HYPOIDNÍ PŘEVODOVKY KF / KH

1



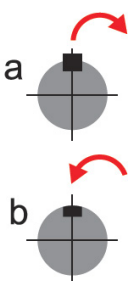
Zkontrolujte velikost motoru a převodovky. Očistěte styčné plochy a odmastěte hřídel motoru.

2



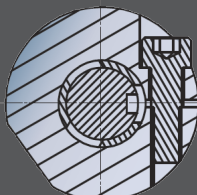
Vyměňte záslepku z adaptéru. Otočte svěrný kroužek tak, aby uťahovací šroub byl v rovině s přístupovým otvorem.

3

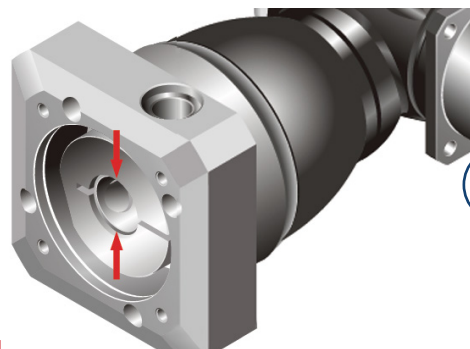


a) Pokud je potřeba, vyjměte pero na hřídeli motoru.
b) Pokud je potřeba, vložte distanční vložku.

SPRÁVNÁ POZICE



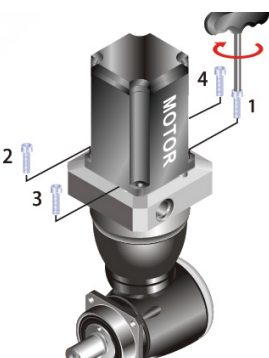
Zobrazení správné pozice svěrného kroužku a hřídele s perem nebo hladké hřídele.



4

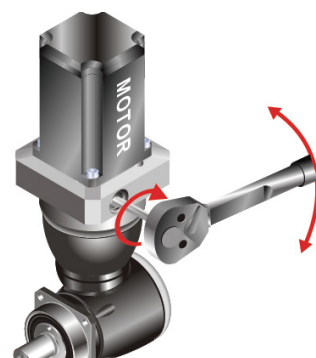
Zkontrolujte velikost hřídele motoru. Pokud je potřeba, vložte vymezovací vložku.

5



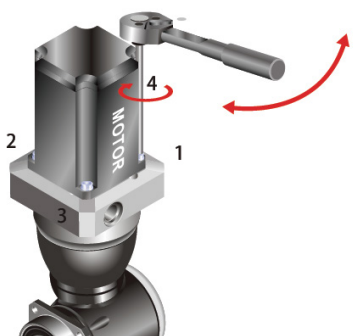
Provádějte montáž ve vertikální poloze. Lehce utáhněte montážní šrouby (včetně podložek) v pořadí 1-2-3-4.

6



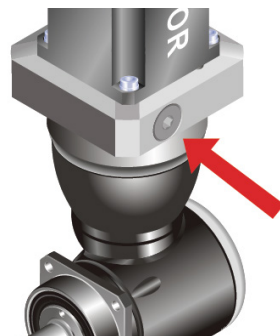
Dotáhněte zajišťovací šroub uťahovacím momentem uvedeným v tabulce č. 2.

7



Utáhněte montážní šrouby v pořadí 1-2-3-4 uťahovacím momentem uvedeným v tabulce č. 1.

8



Nyní může být motor s převodovkou položen do horizontální polohy. Zašroubujte záslepku zpět.

DOPORUČENÉ UTAHOVACÍ MOMENTY PRO ŠROUBY MOTORU

Velikost šroubu	Velikost inbus klíče	Pevnost šroubu 8.8 utahovací moment		Pevnost šroubu 10.9 utahovací moment		Pevnost šroubu 12.9 utahovací moment	
	(mm)	(Nm)	(In-lbs)	(Nm)	(In-lbs)	(Nm)	(In-lbs)
M3 x 0,5P	2,5	1,3	12	1,8	16	2,1	19
M4 x 0,7P	3	3	27	4,1	37	4,9	44
M5 x 0,8P	4	6,1	55	8,2	73	9,8	87
M6 x 1P	5	11	98	14	124	17	151
M8 x 1,25P	6	25	222	34	302	41	364
M10 x 1,5P	8	49	434	67	594	80	709
M12 x 1,75P	10	85	753	116	1028	139	1232
M14 x 2P	12	137	1214	186	1648	223	1976
M16 x 2P	14	210	1860	286	2534	343	3038

DOPORUČENÉ UTAHOVACÍ MOMENTY PRO ZAJIŠŤOVACÍ ŠROUB

Velikost šroubu	mm	M5 x 0,8P	M6 x 1P	M8 x 1,25P	M10 x 1,5P	M12 x 1,75P	M16 x 2P
Velikost inbus klíče	mm	4	5	6	8	10	14
Utahovací moment	Nm	9,8	17	41	80	139	343
	In-lbs	87	151	364	709	1232	3038

Model	KF060		KF075		KF100		KF140		KF180		KF210		KF240	
	KH064	KH090	KH110	KH140	KH200	KH255	KH285	1-st.	2-st.	1-st.	2-st.	1-st.	2-st.	
8	M5	M5	-	M5	-	-	-	-	-	-	-	-	-	-
11	M5	M5	M5	M5	-	-	-	-	-	-	-	-	-	-
14	M5	M5	M6	M5	-	M6	-	-	-	-	-	-	-	-
19	M6	-	M6	M6	M8	M6	-	M8	-	-	-	-	-	-
24	-	-	M10	-	M10	M10	M10	M10	-	M10	-	-	-	-
28	-	-	-	-	M10	-	M10	M10	-	M10	-	-	-	-
32	-	-	-	-	M10	-	M10	M10	M10	M10	-	M10	-	-
35	-	-	-	-	M12	-	M12	M12	M12	M12	M12	M12	M12	M12
38	-	-	-	-	M12	-	M12	M12	M12	M12	M12	M12	M12	M12
42	-	-	-	-	-	-	M12	-	M12	M12	M12	M12	M12	M12
48	-	-	-	-	-	-	M16	-	M16	M16	M16	M16	M16	M16
55	-	-	-	-	-	-	-	-	-	-	M16	-	M16	-
60	-	-	-	-	-	-	-	-	-	-	-	-	M16	-

Poznámka: Utahovací moment lze zvýšit o 20% pro zvýšení upínací síly.

