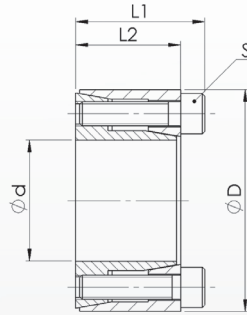


Abmessungen / Dimensions

- ØD - Außendurchmesser / Outside diameter
- Ød - Bohrungsdurchmesser / Bore diameter
- L1 - Gesamtlänge / Overall length
- L2 - Grundabmessung / Reference dimension
- S - Spannschrauben / Clamping screw size



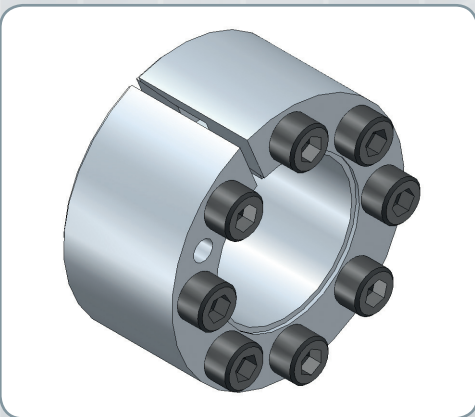
Technische Daten / Technical Data

- TKN - Drehmoment / Max. transmitted torque
- PW - Flächenpressung Welle / Surface pressure shaft
- PN - Flächenpressung Nabe / Surface pressure hub
- SA - Anzahl der Spannschrauben / # of screws
- TA - Anziehmoment Spannschraube / Installation torque per screw
- M - Masse / Weight

Bestellbeispiel / Ordering Example:

WSR 260-RF	18	x	35
Typ / Type	Ød		ØD

Typ / Type	TKN	Abmessungen / Dimensions		Flächenpressung / Surface Pressure		Spannschrauben / Locking Screws ISO 4762			
		L1	L2	P _w	P _n	S	SA	TA	M
Ød x ØD	Nm	mm		N/mm ²				Nm	kg
6x16	3	13,5	11	49	19	M2,5	3	0,5	0,01
6,35x16	3	13,5	11	47	19	M2,5	3	0,5	0,01
7x17	3	13,5	11	42	17	M2,5	3	0,5	0,01
8x18	4	13,5	11	37	17	M2,5	3	0,5	0,01
9x20	6	15,5	13	37	17	M2,5	4	0,5	0,02
9,53x20	6	15,5	13	35	17	M2,5	4	0,5	0,02
10x20	6	15,5	13	33	17	M2,5	4	0,5	0,02
11x22	7	15,5	13	30	15	M2,5	4	0,5	0,02
12x22	7	15,5	13	26	15	M2,5	4	0,5	0,02
14x26	13	20	17	28	15	M3	4	0,9	0,04
15x28	14	20	17	26	14	M3	4	0,9	0,04
16x32	28	21	17	45	23	M4	4	2,2	0,06
17x35	30	25	21	34	17	M4	4	2,2	0,09
18x35	32	25	21	32	17	M4	4	2,2	0,09
19x35	34	25	21	31	17	M4	4	2,2	0,09
20x38	55	26	21	45	24	M5	4	4,2	0,11
22x40	61	26	21	41	23	M5	4	4,2	0,11
24x47	96	32	26	44	23	M6	4	7,3	0,2
25x47	100	32	26	43	23	M6	4	7,3	0,2
28x50	210	32	26	57	32	M6	6	7,3	0,21
30x55	220	32	26	54	29	M6	6	7,3	0,26
32x55	240	32	26	50	29	M6	6	7,3	0,27
35x60	350	35	29	55	32	M6	8	7,3	0,36
38x65	380	35	29	51	29	M6	8	7,3	0,4
40x65	400	35	29	48	29	M6	8	7,3	0,4



Eigenschaften / Optionen:

- Material: Edelstahl
- die Wellentoleranz sollte innerhalb der Passungstoleranz g6 oder h7 liegen
- leichte Montage
- einfache Demontage
- große Dauerdrehwechselfestigkeit
- spielfrei
- wartungsfrei
- selbstzentrierend
- geeignet für mittlere Drehmomente
- kompakte Bauweise
- einfacher Aufbau

Characteristics / Options:

- Material: stainless steel
- shaft tolerance should be within the fitting tolerance g6 or h7
- easy mounting
- easy demounting
- large constant reverse-torsion fatigue strength
- backlash-free
- maintenance-free
- self-centering
- suitable for average torques
- compact construction
- easy structure