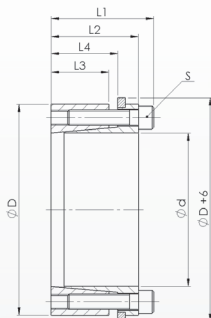


Abmessungen / Dimensions

- ØD - Außendurchmesser / Outside diameter
- Ød - Bohrungsdurchmesser / Bore diameter
- L1 - Gesamtlänge / Overall length
- L2 - Grundabmessung / Reference dimension
- L3 - Grundabmessung / Reference dimension
- L4 - Grundabmessung / Reference dimension
- S - Spannschrauben / Clamping screw size



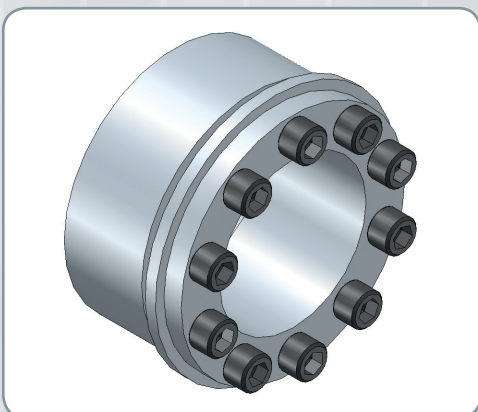
Technische Daten / Technical Data

- TKN - Drehmoment / Max. transmitted torque
- PW - Flächenpressung Welle / Surface pressure shaft
- PN - Flächenpressung Nabe / Surface pressure hub
- SA - Anzahl der Spannschrauben / # of screws
- TA - Anziehmoment Spannschraube / Installation torque per screw
- M - Masse / Weight

Bestellbeispiel / Ordering Example:

WSR 232	28	x	55
Typ / Type	Ød		ØD

Typ / Type	TKN	Abmessungen / Dimensions				Flächenpressung / Surface Pressure		Spannschrauben / Locking Screws ISO 4762			
		L1	L2	L3	L4	P _w	P _n	S	SA	TA	M
Ød x ØD	Nm	mm				N/mm ²				Nm	kg
19x47	200	45	39	26	31	130	50	M6	4	17	0,4
20x47	215	45	39	26	31	120	50	M6	4	17	0,4
22x47	235	45	39	26	31	110	50	M6	4	17	0,4
24x50	385	45	39	26	31	150	75	M6	6	17	0,4
25x50	400	45	39	26	31	145	75	M6	6	17	0,4
28x55	450	45	39	26	31	130	65	M6	6	17	0,45
30x55	480	45	39	26	31	120	65	M6	6	17	0,45
32x60	685	45	39	26	31	150	80	M6	8	17	0,55
35x60	745	45	39	26	31	140	80	M6	8	17	0,55
38x65	810	45	39	26	31	130	74	M6	8	17	0,6
40x65	850	45	39	26	31	120	74	M6	8	17	0,6
42x75	1215	55	47	30	36	135	76	M8	6	41	1
45x75	1300	55	47	30	36	125	76	M8	6	41	1
48x80	1390	55	47	30	36	120	70	M8	6	41	1
50x80	1450	55	47	30	36	1115	70	M8	6	41	1,1
55x85	2125	55	47	30	36	140	90	M8	8	41	1,1
60x90	2320	55	47	30	36	130	85	M8	8	41	1,2
65x95	2510	55	47	30	36	120	80	M8	8	41	1,3
70x110	4380	67	57	40	46	135	85	M10	8	83	2,3
75x115	4695	72	62	40	46	125	80	M10	8	83	2,4
80x120	5005	72	62	40	46	115	75	M10	8	83	2,5
85x125	6650	72	62	40	46	135	90	M10	10	83	2,7
90x130	7040	72	62	40	46	130	90	M10	10	83	2,8
95x135	7430	72	62	40	46	120	85	M10	10	83	2,9
100x145	9105	89	77	46	52	120	80	M12	8	145	4,1
110x155	10015	89	77	46	52	105	75	M12	8	145	4,4
120x165	13650	89	77	46	52	120	90	M12	10	145	5,1
130x180	17750	89	77	46	52	135	100	M12	12	145	5,7
140x190	17330	98	84	51	59	100	75	M14	8	230	7
150x200	23200	98	84	51	59	120	90	M14	10	230	7,2
160x210	24750	98	84	51	59	110	85	M14	10	230	7,8
170x225	31560	98	84	51	59	125	95	M14	12	230	9
180x235	33410	98	84	51	59	120	90	M14	12	230	9,5



Eigenschaften / Optionen:

- Material: Stahl
- die Wellentoleranz sollte innerhalb der Passungstoleranz g6 oder h7 liegen
- Sonderausführung in Edelstahl wahlweise
- leichte Montage
- einfache Demontage
- große Dauerdrehwechselfestigkeit
- spielfrei
- wartungsfrei
- breites Anwendungsspektrum
- geeignet für mittlere bis hohe Drehmomente
- selbstzentrierend
- keine axiale Verschiebung bei der Montage

Characteristics / Options:

- Material: steel
- shaft tolerance should be within the fitting tolerance g6 or h7
- special design in stainless steel optional
- easy mounting
- easy demounting
- large constant reverse-torsion fatigue strength
- backlash-free
- maintenance-free
- wide range of applications
- suitable for average till high torques
- self-centering
- no possibility of axial displacement during mounting