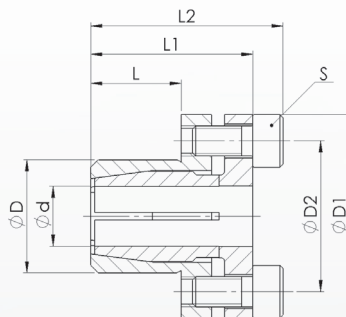


Abmessungen / Dimensions

- ØD - Außendurchmesser / Outside diameter
- Ød - Bohrungsdurchmesser / Bore diameter
- ØD1 - Grundabmessung / Reference dimension
- ØD2 - Teilkreisdurchmesser / Pitch circle diameter
- L2 - Gesamtlänge / Overall length
- L - Grundabmessung / Reference dimension
- L1 - Grundabmessung / Reference dimension
- S - Spanschrauben / Clamping screw size



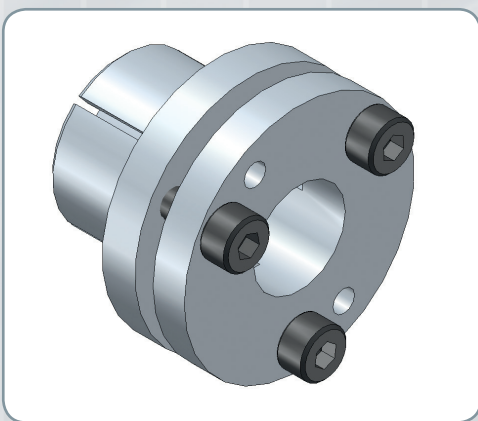
Technische Daten / Technical Data

- TKN - Drehmoment / Max. transmitted torque
- Fa - Axialkraft / Axial force
- SA - Anzahl der Spanschrauben / # of screws
- TA - Anziehmoment Spanschraube / Installation torque per screw
- M - Masse / Weight

Bestellbeispiel / Ordering Example:

WSR 225-RF	10	x	16
Typ / Type	Ød		ØD

Typ / Type	Abmessungen / Dimensions							Spanschrauben / Locking Screws ISO 4762			
	TKN	Fa	L	L1	L2	ØD1	ØD2	S	SA	TA	M
ØdxØD	Nm	kN	mm							Nm	kg
6x14	5	1,7	10	19	22	25	18	M3	3	1,2	0,03
6,35x14	6	1,7	10	19	22	25	18	M3	3	1,2	0,03
8x15	17	4,4	12	21,5	25,5	27	20	M4	3	2,7	0,04
9x16	20	4,4	14	24	28	28	21	M4	3	2,7	0,05
9,53x16	22	4,4	14	24	28	28	21	M4	3	2,7	0,05
10x16	23	4,4	14	24	28	28	21	M4	3	2,7	0,05
11x18	25	4,4	14	25,5	29,5	30	23	M4	3	2,7	0,06
12x18	27	4,4	14	25,5	29,5	30	23	M4	3	2,7	0,06
12,7x18	29	4,4	14	25,5	29,5	30	23	M4	3	2,7	0,06
14x22	48	6,5	15	27,5	31,5	35	27	M4	4	2,7	0,08



Eigenschaften / Optionen:

- Material: Edelstahl
- die Wellentoleranz sollte innerhalb der Passungstoleranz g6 oder h7 liegen
- leichte Montage
- torsionssteif
- spielfrei
- wartungsfrei
- kurze Baulänge
- hohe Rundlaufeigenschaften
- geringe Flächenpressung
- selbstzentrierend

Characteristics / Options:

- Material: stainless steel
- shaft tolerance should be within the fitting tolerance g6 or h7
- easy mounting
- torsionally rigid
- backlash-free
- maintenance-free
- short construction length
- high true running characteristics
- low surface pressure
- self-centering