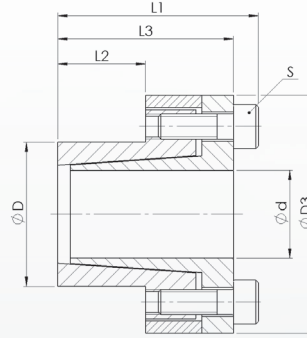


**Abmessungen / Dimensions**

- ØD - Außendurchmesser / Outside diameter
- Ød - Bohrungsdurchmesser / Bore diameter
- ØD3 - Grundabmessung / Reference dimension
- L1 - Gesamtlänge / Overall length
- L2 - Grundabmessung / Reference dimension
- L3 - Grundabmessung / Reference dimension
- S - Spannschrauben / Clamping screw size



**Technische Daten / Technical Data**

- TKN - Drehmoment / Max. transmitted torque
- PW - Flächenpressung Welle / Surface pressure shaft
- PN - Flächenpressung Nabe / Surface pressure hub
- SA - Anzahl der Spannschrauben / # of screws
- TA - Anziehmoment Spannschraube / Installation torque per screw
- M - Masse / Weight

**Bestellbeispiel / Ordering Example:**

WSR 220	28	x	39
Typ / Type	Ød		ØD

Typ / Type		Abmessungen / Dimensions				Flächenpressung / Surface Pressure		Spannschrauben / Locking Screws ISO 4762			
WSR220	TKN	L1	L2	L3	ØD3	P <sub>w</sub>	P <sub>n</sub>	S	SA	TA	M
Ød x ØD	Nm	mm				N/mm²				Nm	kg
8x15	39	28	12	24	28	299	159	M4	3	5	0,07
9x16	44	31	14	27	32	227	128	M4	4	5	0,07
10x16	49	31	14	27	32	205	128	M4	4	5	0,08
11x18	53	31	14	27	34	186	114	M4	4	5	0,08
12x18	58	31	14	27	34	171	114	M4	4	5	0,9
14x23	68	31	14	27	39	146	89	M4	4	5	0,12
15x24	120	42	16	36	45	196	123	M6	3	17	0,2
16x24	128	42	16	36	45	184	123	M6	3	13	0,22
18x26	191	44	18	38	47	194	134	M6	4	17	0,24
19x27	202	44	18	38	48	183	129	M6	4	17	0,25
20x28	213	44	18	38	49	174	124	M6	4	15	0,36
22x32	234	51	25	45	54	114	78	M6	4	17	0,6
24x34	255	51	25	45	56	105	74	M6	4	17	0,5
25x34	266	51	25	45	56	100	74	M6	4	17	0,5
28x39	373	51	25	45	61	112	81	M6	5	17	0,5
30x41	480	51	25	45	63	126	92	M6	6	17	0,55
32x43	511	56	30	50	65	98	73	M6	6	17	0,6
35x47	747	56	30	50	69	120	89	M6	8	17	0,7
38x50	811	56	30	50	72	110	84	M6	8	17	0,75
40x53	959	58	32	52	75	110	83	M6	9	17	0,75
42x55	1007	58	32	52	77	105	80	M6	9	17	0,85
45x59	1781	72	40	64	85	130	99	M8	8	42	1,4
48x62	1900	72	40	64	88	122	94	M8	8	42	1,4
50x65	2473	82	50	74	92	117	90	M8	10	42	1,6
55x71	2721	82	50	74	98	106	82	M8	10	42	1,6
60x77	2968	82	50	74	104	97	76	M8	10	42	2,05
65x84	3215	82	50	74	111	90	69	M8	10	42	2,15
70x90	4430	101	60	91	122	89	69	M10	8	84	3,35
75x95	5338	101	60	91	126	93	74	M10	9	84	3,3
80x100	7595	106	65	96	131	108	86	M10	12	84	3,75
85x106	8069	106	65	96	137	101	81	M10	12	84	4,05
90x112	9968	106	65	96	143	112	90	M10	14	84	4,35
95x120	10522	106	65	96	153	106	84	M10	14	84	5
100x125	13651	114	65	102	162	124	99	M12	12	145	5
110x140	15016	119	70	107	177	105	82	M12	12	145	6,15
120x155	21844	139	90	127	195	99	77	M12	16	145	10

**Eigenschaften / Optionen:**

- Material: Stahl
- die Wellentoleranz sollte innerhalb der Passungstoleranz g6 oder h7 liegen
- leichte Montage
- einfache Demontage
- große Dauerdrehwechselfestigkeit
- spielfrei
- wartungsfrei
- besonders klein bauender, selbstzentrierender Spannsatz ohne Axialverschiebung
- Spannsatz speziell für Naben mit geringen radialen Einbaumaßen
- mittlere Belastung
- einfache Kegelkonstruktion

**Characteristics / Options:**

- Material: steel
- shaft tolerance should be within the fitting tolerance g6 or h7
- easy mounting
- easy demounting
- large constant reverse-torsion fatigue strength
- backlash-free
- maintenance-free
- specially small dimensioned, self-centering locking assembly without axial displacement
- locking assembly specially for hubs with low radial installation dimensions
- average pressure
- easy cone construction

