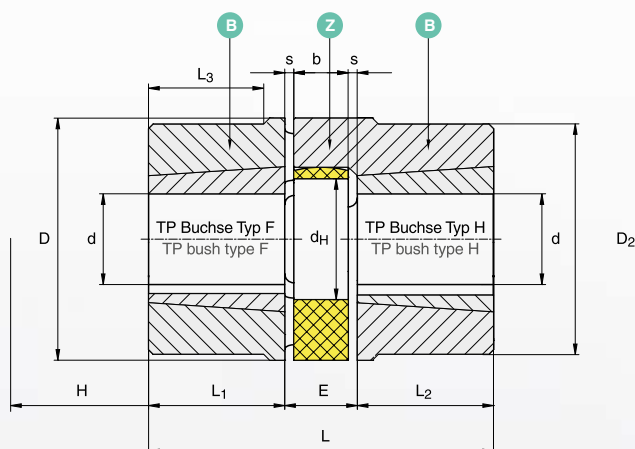
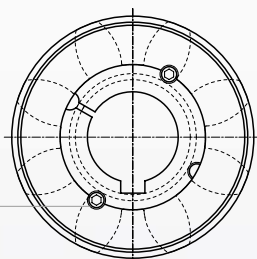




WKE/TL Taper (Grauguss) Drehelastische Wellenkupplung WKE/TL taper (cast iron) torsionally flexible shaft coupling

Zusätzliche Sicherung durch Formschluss, die Spannschrauben befinden sich je halb in der Kupplungsnahe und in der Taper Klemmbuchse.

Extra securing by positive locking, the clamping screws are each mounted half in the coupling hub and half in the taper clamping bush.



Nabenkombination B – B
Hub combination B – B

Größe Size WKE/TL	Für TP Buchse For taper bush	Fertigbohrung Finish bore Ø d [mm]		Abmessungen Dimensions [mm]										
		min.	max.	Ø D	Ø D ₂	L	L ₁	L ₂	L ₃	E	s	b	Ø d _H	H 1)
24	1008	9	25	55	55	64	23	23	–	18	2	14	27	16
28	1108	9	28	65	65	66	23	23	–	20	2,5	15	30	18
38	1108	9	28	80	78	70	23	23	15	24	3	18	38	19
42	1610	14	42	95	94	78	26	26	16	26	3	20	46	21
48	1615	14	42	105	104	106	39	39	28	28	3,5	21	51	22
55	2012	14	50	120	118	96	33	33	20	30	4	22	60	23
65	2012	14	50	135	115	101	33	33	19	35	4,5	26	68	27
75	2517	16	60	160	158	144	46	52	36	40	5	30	80	31
90	3020	25	75	200	160	149	52	52	33	45	5,5	34	100	35

1) H ist das Mindestmaß, um welches die Kupplungen auseinander geschoben werden müssen, um einen radialen Ausbau zu ermöglichen.

1) H is the minimum dimension required for the disassembly of the couplings in the radial direction.

Eigenschaften

- Nabenwerkstoff aus Grauguss GJL 25
- Nabenwerkstoff aus Grauguss (GJL 25)
- Drehelastisch, wartungsfrei, schwingungsdämpfend
- Axial steckbar, durchschlagsicher
- Zahnkränze mit unterschiedlichen Elastomerhärten
- Kompakt bauend/niedrige Schwungmomente
- In zwei Montageausführungen:
Type H (Befestigung von außen) und
Typ F (Befestigung von innen)
- Leichte Montage/Demontage der Kupplungsnahe
- Kurze Baulänge

Options

- Hubs from cast iron GJL 25
- Hubs made of cast iron (GJL 25)
- Torsionally flexible, maintenance-free, vibration-damping
- Axial plug-in, fail-safe
- Varying elastomer hardness of spiders
- Compact design with small flywheel effect
- Available in two mounting versions:
type H (external mounting) and
type F (internal mounting)
- Easy assembly/disassembly of the coupling hubs
- Short mounting length

Bestellbeispiel Order example

WKE/TL 28 Taper	92°	F	Ø 25	H	Ø 30
Kupplungsgröße Coupling type	Zahnkranzhärte (*Sh) Spider hardness (*Sh)	Form F Type F	Fertigbohrung Finish bore	Form H Type H	Fertigbohrung Finish bore