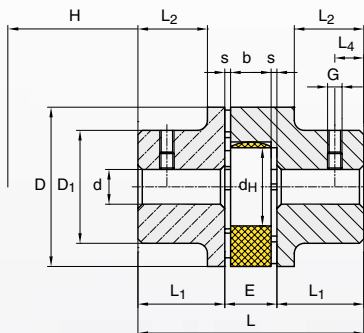
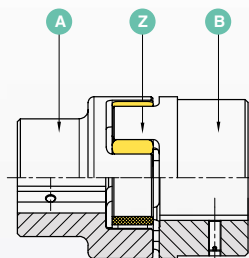




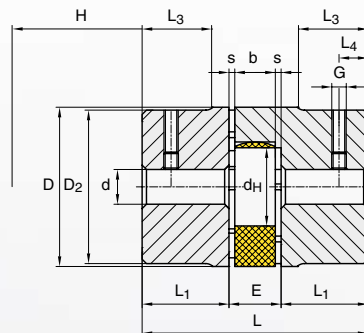
**WKE/AL (Aluminium) Drehelastische Wellenkupplung**  
**WKE/AL (aluminium) torsionally flexible shaft coupling**



Nabenkombination A – A  
 Hub combination A – A



Nabenkombination A – B  
 Hub combination A – B



Nabenkombination B – B  
 Hub combination B – B

Größe Size	Fertigbohrung Finish bore						Abmessungen Dimensions [mm]														Empfehlung 2) Recommendation 2)	
	WKE/AL	Nabe A Hub A Ø d [mm]		Nabe B Hub B Ø d [mm]			Ø D	Ø D <sub>1</sub>	Ø D <sub>2</sub>	L	L <sub>1</sub>	E	s	b	L <sub>2</sub>	L <sub>3</sub>	Ø d <sub>H</sub>	H 1)	G	L <sub>4</sub>		
14	–	–	–	–	–	16	30	–	30	35	11	13	1,5	10	–	–	10	12	M4	5		
19	5	6	19	5	6	24	40	32	40	66	25	16	2	12	20	–	18	14	M5	10		
24	7	8	24	7	8	32	55	40	55	78	30	18	2	14	24	–	27	16	M5	10		
28	9	10	28	9	10	38	65	45	65	90	35	20	2,5	15	28	–	30	18	M6	15		
38	13	14	38	13	14	45	80	66	77	114	45	24	3	18	37	37	38	19	M8	15		
42	20	22	42	–	–	–	95	75	–	126	50	26	3	20	40	40	46	21	M8	20		
48	20	22	48	–	–	–	105	85	–	140	56	28	3,5	21	45	45	51	22	M8	20		

1) H ist das Mindestmaß, um welches die Kupplungen auseinander geschoben werden müssen, um einen radialen Ausbau zu ermöglichen.

2) Bohrung für Feststellschraube gehört nicht zum Lieferumfang (nur bei Bestellung mit Fertigbohrung H7).

3) Material: Aluminium Druckguss (Al-D) außer Größe 42 und 48 aus Vollmaterial Al-H

1) H is the minimum dimension required for disassembly of the couplings in radial direction.

2) Bore for locking screw is not included in delivery scope (only if ordered with finish bore H7).

3) Material: die-cast aluminium (Al-D) except sizes 42 and 48, which are made of solid aluminium (Al-H)

**Eigenschaften**

- Nabenwerkstoff Aluminium Al-H (aus Vollmaterial) <sup>1</sup>
- Nabenwerkstoff Aluminium Al-H (aus Vollmaterial) <sup>3</sup> oder Al-D (Aluminium-Druckguss)
- Drehelastisch, wartungsfrei, schwingungsdämpfend
- Axial steckbar, durchschlagsicher
- Zahnkränze mit unterschiedlichen Elastomerhärten
- Allseitig bearbeitet – gute dynamische Eigenschaften <sup>3</sup>
- Kompakt bauend/niedrige Schwungmomente
- Fertigbohrung nach ISO-Passung, Passfedernut nach DIN 6885 Bl. 1 – JS9 und P9

**Options**

- Material aluminium Al-H (solid material) <sup>1</sup>
- Material aluminium Al-H (solid material) <sup>3</sup> or Al-D (die-cast)
- Torsionally flexible, maintenance-free, vibration-damping
- Axial plug-in, fail-safe
- Different elastomer hardness of spiders
- All-over machine-finished with good dynamic properties <sup>3</sup>
- Compact design with small flywheel effect
- Finish bore according to ISO fit, feather keyway according to DIN 6885 sheet 1 – JS9 and P9

<b>Bestellbeispiel</b> Order example	WKE/AL 28	92°	A	Ø 12 H7	4 P9	B	Ø 25 H7	8 P9
	Kupplungsgröße Coupling type	Zahnkranzhärte Spider hardness	Nabe A Hub A	Bohrung Bore	Nut Keyway	Nabe B Hub B	Bohrung Bore	Nut Keyway