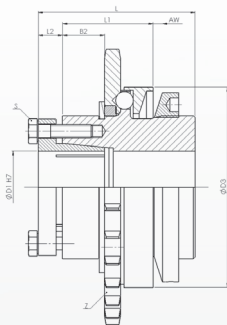


Abmessungen / Dimensions

- ØD3 - Außendurchmesser / Outside diameter
- ØD1 - Bohrungsdurchmesser / Bore diameter
- L - Gesamtlänge / Overall length
- AW - Ausrückweg / Disengaging travel
- L1 - Grundabmessung / Reference dimension
- L2 - Grundabmessung / Reference dimension
- B2 - Grundabmessung / Reference dimension
- S - Spanschrauben / Clamping screw size
- Z - Kettenrad / Sprocket



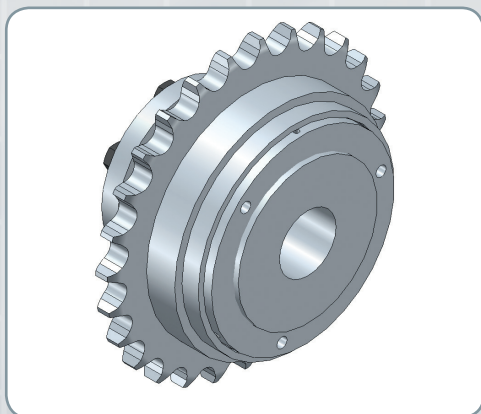
Technische Daten / Technical Data

- TKN - Drehmoment / Torque
- TA - Anziehmoment der Spanschraube / Installation torque per screw
- n_{max} - max. Drehzahl / max. speed

Bestellbeispiel / Ordering Example:

SWK/KK 30	15	20 Nm	1	SX
Typ / Type	ØD1	Ausrückmoment disengaging torque	Drehmomentbereich torque range	Option

Typ / Type		Abmessungen / Dimensions									Technische Daten / Technical Data		
SWK/KK	1 TKN1	2 TKN	L	ØD3	ØD1	L1	L2	B2	AW	S ISO 4017	TA	Z	n_{max}
	Nm		mm								Nm		min ⁻¹
30	10-20	20-65	54	61	12-20	35	9	14	2	M5	8,5	$\frac{3}{8} \times \frac{7}{32}, z = 25$	1500
60	25-65	40-100	59	80	14-25	39	9	15	2	M6	14	$\frac{1}{2} \times \frac{5}{16}, z = 24$	1500
200	30-100	70-180	70	91	22-35	42	10	19	2	M6	14	$\frac{1}{2} \times \frac{5}{16}, z = 29$	1000
500	80-280	160-400	82	121	35-50	56	12	23	2	M8	14	$\frac{3}{4} \times \frac{7}{16}, z = 27$	1000



Eigenschaften / Optionen:

- Material: hoch belastbarer, gehärteter Stahl
- Temperaturbereich: -30°C bis +120°C
- mit integriertem Kettenrad
- die Wellentoleranz sollte innerhalb der Passungstoleranz g6 oder h7 liegen
- Passfedernut nach DIN 6885 wahlweise
- Sonderausführung in Edelstahl wahlweise
- spielfreie Sicherheitskupplung mit degressiver Federkennlinie
- präzises Abschalten mit hoher Wiederholgenauigkeit
- Einstellkomfort durch Drehmomentskala an der Kupplung
- gehärtete Rastflächen für hohe Lebensdauer
- lasttrennend
- Durchrast- oder Synchronausführung
- Drehmomenteinstellung in eingebautem Zustand möglich
- Wellenbefestigung mit Konusnabe

Characteristics / Options:

- Material: highly stressable, hardened steel
- Temperature range: -30°C until +120°C
- with integrated chain wheel
- shaft tolerance should be within the fitting tolerance g6 or h7
- keyway acc. DIN 6885 optional
- special design in stainless steel optional
- backlash-free safety coupling with degressive spring characteristic
- precise shutdown with high repeat accuracy
- comfortable adjustment by torque scale on the coupling
- hardened engage surfaces for a high lifetime
- load disconnecting
- multi-position re-engagement or synchronous version
- torque settings are also possible in built-in situation
- shaft mounting with cone hub