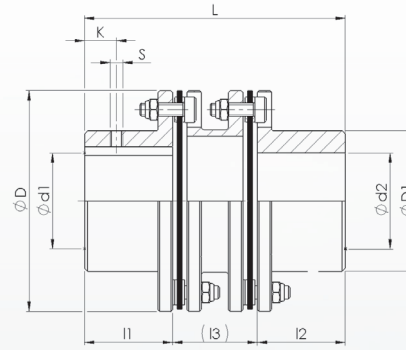


Abmessungen / Dimensions

- ØD - Außendurchmesser / Outside Diameter
- Ød1/Ød2 - Bohrungsdurchmesser / Bore diameter
- ØD1 - Nabdurchmesser / Hub diameter
- L - Gesamtlänge / Overall length
- I1/I2 - Nabenlänge / Length of the hub
- I3 - Grundabmessung / Reference dimension
- K - Grundabmessung / Reference dimension
- S - Gewindestift / Grub screw

Technische Daten / Technical Data

- TKN - Drehmoment / Torque
- TK_{max} - Drehmoment welches die Kupplung kurzzeitig übertragen kann (z.B. Notaus) / Torque which can be transmitted temporary (e.g. emergency shut down)
- TA - Anziehmoment der Spanschraube / Installation torque per screw
- ΔKr - max. radialer Versatz / max. parallel misalignment
- ΔKa - max. axialer Versatz / max. axial misalignment
- ΔKw - max. winkelliger Versatz / max. angular misalignment
- CT - Federsteifigkeit pro Lamellenpaket / Torsional stiffness per laminae packing
- n_{max} - max. Drehzahl / max. speed



Bestellbeispiel / Ordering Example:

FSK/U 85	50	55
Typ / Type	Ød1	Ød2

Typ / Type	Drehmomente/Torque		Abmessungen / Dimensions								Technische Daten / Technical Data						
	TKN	TK _{max}	L	ØD	Ød1/Ød2 max	ØD1	I1/I2	I3	K	S	TA	Kr	Ka	Kw	CT	n _{max}	
FSK/U	Nm		mm								ISO 4027	Nm	mm	mm	°	10 ⁶ Nm/rad	min ⁻¹
60	690	1380	170	138	60	88	55	60	20	M8	10	0,8	2	1	0,562	6700	
70	1100	2200	200	156	70	102	65	70	20	M10	17	1	2,2	1	0,9	5900	
80	1500	3000	233	179	80	117	75	83	20	M10	17	1,2	2,6	1	1,14	5100	
85	2400	4800	246	191	85	123	80	86	25	M10	17	1,2	2,6	1	1,52	4750	
90	4500	9000	251	210	90	132	80	91	25	M12	40	1,1	2	1	1,94	4300	
105	5100	10200	281	225	105	147	90	101	30	M12	40	1,4	2,4	1	2,54	4000	
115	9000	18000	309	265	115	163	100	109	30	M12	40	1,5	2,8	1	3,48	3400	

Eigenschaften / Optionen:

- Material: Stahl;
- Lamellen: hochfester Federstahl
- Temperaturbereich: max. +280° C
- die Wellentoleranz sollte innerhalb der Passungstoleranz g6 oder h7 liegen
- drehsteif
- wartungsfrei
- doppelkardanische Bauform
- Ausgleich von Wellenversatz (nur Winkel und Axialversatz)
- kurze Bauweise
- geringe Rückstellkräfte
- einfache Passfederverbindung
- kraftschlüssige Welle-Nabe Verbindung wahlweise

Characteristics / Options:

- Material: steel;
- discs: high-strength spring steel
- Temperature range: max. +280°C
- shaft tolerance should be within the fitting tolerance g6 or h7
- torsionally rigid
- maintenance-free
- double cardanic structure
- compensation of shaft misalignment (only angular- and axial displacement)
- short version
- low restoring forces
- simple keyway connection
- tensionally shaft-hub connection optional

