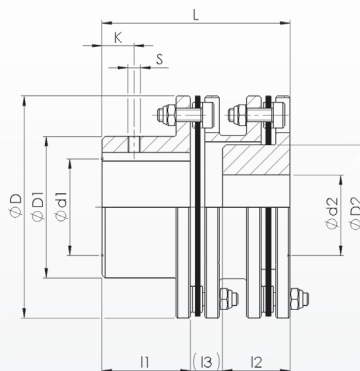


Abmessungen / Dimensions

- ØD - Außendurchmesser / Outside diameter
- Ød1/Ød2 - Bohrungsdurchmesser / Bore diameter
- ØD1/ØD2 - Nabendurchmesser / Hub diameter
- L - Gesamtlänge / Overall length
- l1/l2 - Nabenlänge / Length of the hub
- l3 - Grundabmessung / Reference dimension
- K - Grundabmessung / Reference dimension
- S - Gewindestift / Grub screw



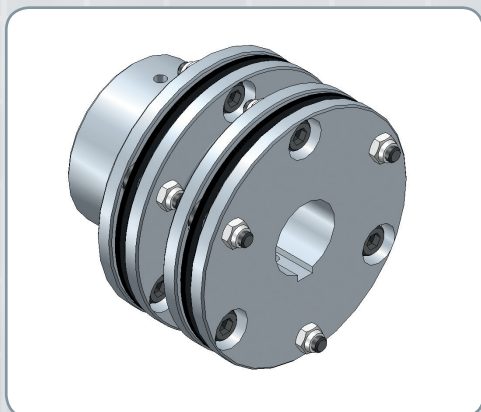
Technische Daten / Technical Data

- TKN - Drehmoment / Torque
- TK_{max} - Drehmoment welches die Kupplung kurzzeitig übertragen kann (z.B. Notaus) / Torque which can be transmitted temporary (e.g. emergency shut down)
- TA - Anziehmoment der Spannschraube / Installation torque per screw
- ΔKw - max. winkelliger Versatz / max. angular misalignment
- CT - Federsteifigkeit pro Lamellenpaket / Torsional stiffness per laminae packing
- n_{max} - max. Drehzahl / max. speed

Bestellbeispiel / Ordering Example:

| | | |
|------------|-----|-----|
| FSK/G 80 | 50 | 45 |
| Typ / Type | Ød1 | Ød2 |

| Typ / Type | Drehmomente / Torque | | Abmessungen / Dimensions | | | | | | | | | | Technische Daten / Technical Data | | | | |
|------------|----------------------|-------------------|--------------------------|-----|---------|---------|-----|-----|------|----|----|-----|-----------------------------------|----|-------|------------------------|-------------------|
| | TKN | TK _{max} | L | ØD | Ød1 max | Ød2 max | ØD1 | ØD2 | l1/2 | l3 | K | S | TA | Kw | CT | n _{max} | |
| FSK/G | Nm | | mm | | | | | | | | | | ISO 4027 | Nm | ° | 10 ⁶ Nm/rad | min ⁻¹ |
| 60 | 690 | 1380 | 124 | 138 | 60 | 55 | 88 | 77 | 55 | 14 | 20 | M8 | 10 | 1 | 0,562 | 6700 | |
| 70 | 1100 | 2200 | 144 | 156 | 70 | 65 | 102 | 90 | 65 | 14 | 20 | M10 | 17 | 1 | 0,9 | 5900 | |
| 80 | 1500 | 3000 | 167 | 179 | 80 | 75 | 117 | 104 | 75 | 17 | 20 | M10 | 17 | 1 | 1,14 | 5100 | |
| 85 | 2400 | 4800 | 178 | 191 | 85 | 80 | 123 | 112 | 80 | 18 | 25 | M10 | 17 | 1 | 1,52 | 4750 | |
| 90 | 4500 | 9000 | 184 | 210 | 90 | 85 | 132 | 119 | 80 | 24 | 25 | M12 | 40 | 1 | 1,94 | 4300 | |
| 105 | 5100 | 10200 | 204 | 225 | 105 | 90 | 147 | 128 | 90 | 24 | 30 | M12 | 40 | 1 | 2,54 | 4000 | |
| 115 | 9000 | 18000 | 227 | 263 | 115 | 100 | 163 | 145 | 100 | 27 | 30 | M12 | 40 | 1 | 3,48 | 3400 | |



Eigenschaften / Optionen:

- Material: Stahl;
Lamellen: hochfester Federstahl
- Temperaturbereich: max. +280° C
- die Wellentoleranz sollte innerhalb der Passungstoleranz g6 oder h7 liegen
- drehsteif
- wartungsfrei
- doppelkardanische Bauform
- Ausgleich von Wellenversatz (nur Winkel und Axialversatz)
- kurze Bauweise
- geringe Rückstellkräfte
- einfache Passfederverbindung
- kraftschlüssige Welle-Nabe-Verbindung wahlweise

Characteristics / Options:

- Material: steel;
discs: high-strength spring steel
- Temperature range: max. +280°C
- shaft tolerance should be within the fitting tolerance g6 or h7
- torsionally rigid
- maintenance-free
- double cardanic structure
- compensation of shaft misalignment (only angular- and axial displacement)
- short version
- low restoring forces
- simple keyway connection
- tensionally shaft-hub connection optional