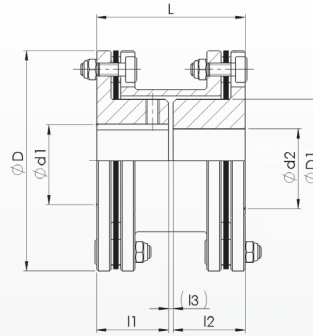


Abmessungen / Dimensions

- ØD - Außendurchmesser / Outside diameter
- Ød1/Ød2 - Bohrungsdurchmesser / Bore diameter
- ØD1 - Nabendurchmesser / Hub diameter
- L - Gesamtlänge / Overall length
- l1/l2 - Nabenlänge / Length of the hub
- l3 - Grundabmessung / Reference dimension
- S - Gewindestift / Grub screw



Technische Daten / Technical Data

- TKN - Drehmoment / Torque
- TK_{max} - Drehmoment welches die Kupplung kurzzeitig übertragen kann (z.B. Notaus) / Torque which can be transmitted temporary (e.g. emergency shut down)
- TA - Anziehmoment der Spannschraube / Installation torque per screw
- ΔKw - max. winkelliger Versatz / max. angular misalignment
- CT - Federsteifigkeit pro Laminaepaket / Torsional stiffness per laminae packing
- n_{max} - max. Drehzahl / max. speed

Bestellbeispiel / Ordering Example:

FSK/F 85	50	55
Typ / Type	Ød1	Ød2

Typ / Type	Drehmomente/ Torque		Abmessungen / Dimensions							Technische Daten / Technical Data				
	TKN	TK _{max}	L	ØD	Ød1-Ød2 max	ØD1	l1/l2	l3	S	TA	Kw	CT	n _{max}	
FSK/F	Nm		mm							ISO 4027	Nm	°	10 ⁶ Nm/rad	min ⁻¹
60	690	1380	114	138	55	77	55	4	M8	10	1	0,562	6700	
70	1100	2200	134	156	65	90	65	4	M10	17	1	0,9	5900	
80	1500	3000	154	179	75	104	75	4	M10	17	1	1,14	5100	
85	2400	4800	164	191	80	112	80	4	M10	17	1	1,52	4750	
90	4500	9000	166	210	85	119	80	6	M12	40	1	1,94	4300	
105	5100	10200	186	225	90	128	90	6	M12	40	1	2,54	4000	
115	9000	18000	206	263	100	145	100	6	M12	40	1	3,48	3400	

Eigenschaften / Optionen:

- Material: Stahl;
- Lamellen: hochfester Federstahl
- Temperaturbereich: max. +280° C
- die Wellentoleranz sollte innerhalb der Passungstoleranz g6 oder h7 liegen
- drehsteif
- wartungsfrei
- doppelkardanische Bauform
- Ausgleich von Wellenversatz (nur Winkel und Axialversatz)
- kurze Bauweise
- geringe Rückstellkräfte
- einfache Passfederverbindung
- Option: alternative Befestigungsmöglichkeiten

Characteristics / Options:

- Material: steel;
- discs: high-strength spring steel
- Temperature range: max. +280°C
- shaft tolerance should be within the fitting tolerance g6 or h7
- torsionally rigid
- maintenance-free
- double cardanic structure
- compensation of shaft misalignment (only angular- and axial displacement)
- short version
- low restoring forces
- simple keyway connection
- option: alternative mounting possibilities

