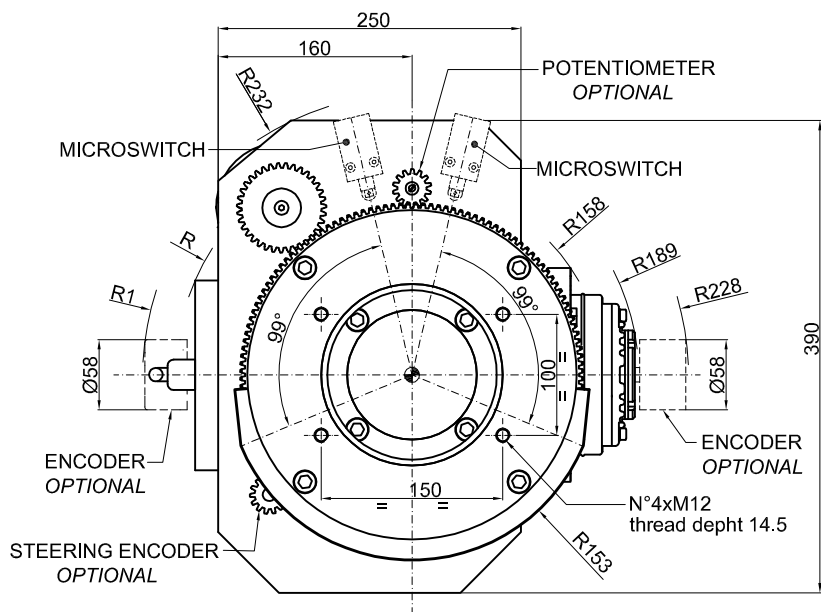
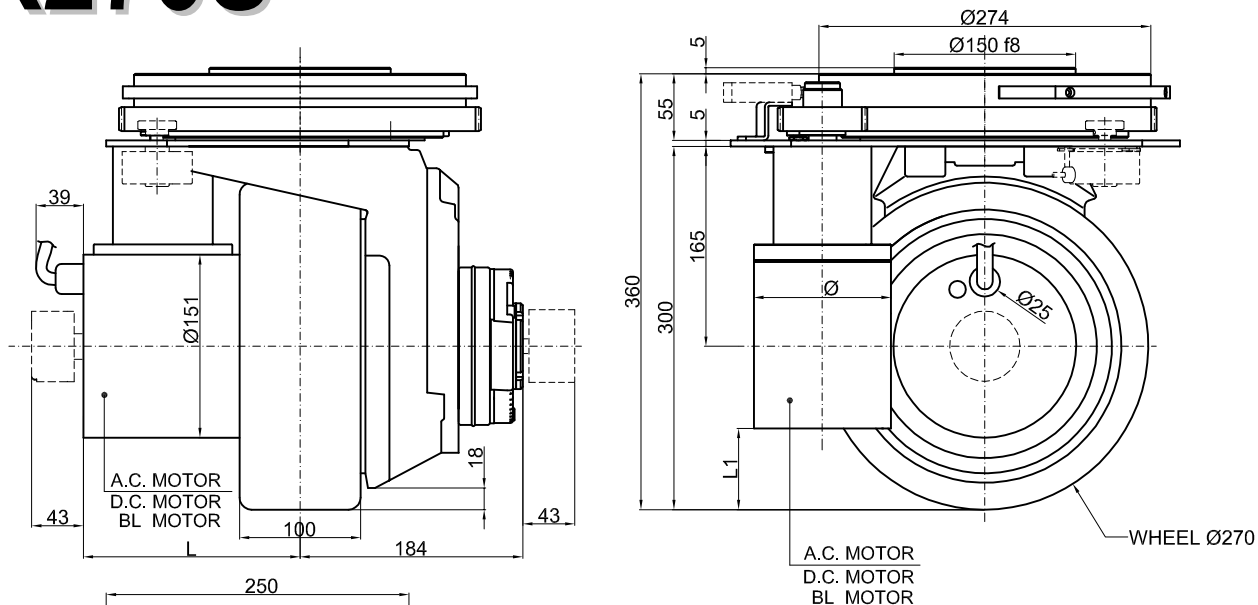


# MR270S



## MR270FRS

	A.C. MOTOR	D.C. MOTOR	BL. MOTOR
L	179	179	187
R	196	196	190
R1	222	222	-
Ø	107	113	106
L1	72	59	79

TECHNICAL DATAS – DATI TECNICI	A.C. MOTOR D.C. MOTOR BL. MOTOR	
	POWER - POTENZA	W
VOLTAGE - TENSIONE	V	24 ÷ 96
GEAR RATIO – RAPPORTO DI RIDUZIONE	i	34:1 – 23:1
STEERING SYSTEM RATIO – RAPPORTO DI RIDUZIONE SISTEMA STERZO	i	184
WHEEL - RUOTA	mm	Ø270x100
MAX WHEEL TORQUE – COPPIA MASSIMA ALLA RUOTA	Nm	500
MAX WHEEL LOAD – CARICO MASSIMO SULLA RUOTA	kg	- 1300 -
		rubber – gomma polyurethan – poliuretano vulkollan – vukollan
BRAKE TORQUE – COPPIA FRENO	Nm	20
WEIGHT - PESO	kg	85 ÷ 95