

Modello L03

- Motore a magneti permanenti
- Riduttore epicicloidale
- Stelo filettato trapezoidale o a ricircolo si sfere (VRS)
- Asta traslante in acciaio cromato
- Lubrificazione permanente a grasso
- IP 65, testato secondo norma CEI EN 60529
- Temperatura di funzionamento -10°C +60°C
- Impiego intermittente S3 30% (5 min) a 30°C*
- Fine corsa a richiesta
- Encoder a richiesta

(*) Per impieghi diversi contattare il Ns. Ufficio Tecnico

Model L03

- Permanent magnet motor
- Planetary gearbox
- Acme lead screw or ballscrew (VRS)
- Chrome plated steel push rod
- Permanent grease lubrication
- IP 65, tested according to rule CEI EN 60529
- Working temperature range -10°C +60°C
- Intermittent duty S3 30% (5 min) a 30°C*
- Limit switches on request
- Encoder on request

(*) For any special duty please contact our technical dept.

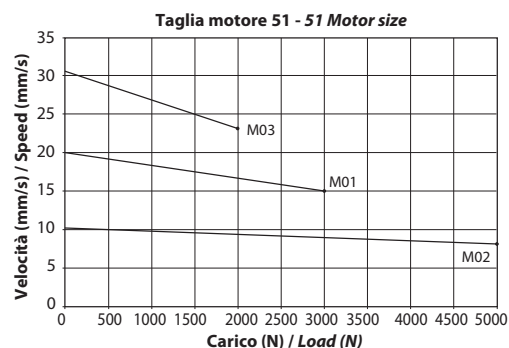
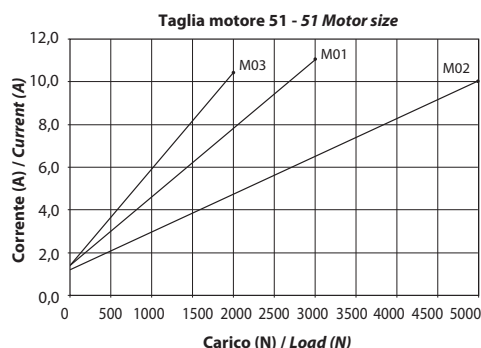
L03 (Vdc) S3-30% 5 min								
Fmax Fmax (N)	Velocità Speed (mm/s)	Versione Version	Taglia motore Motor size	Giri motore Motor speed (rpm)	D vite Screw D (mm)	Passo Pitch (mm)	Rendimento Efficiency	Corsa max Max stroke (mm)
2000	30	M03	51	155	16	12	0.51	690
3000	20	M01	51	155	16	8	0.37	560
5000	10	M02	51	155	16	4	0.32	435

L03 VRS (ballscrew) (Vdc) S3-30% 5 min								
Fmax Fmax (N)	Velocità Speed (mm/s)	Versione Version	Taglia motore Motor size	Giri motore Motor speed (rpm)	D vite Screw D (mm)	Passo Pitch (mm)	Rendimento Efficiency	Corsa max Max stroke (mm)
5000	13	M01	51	155	14	5	0.77	355

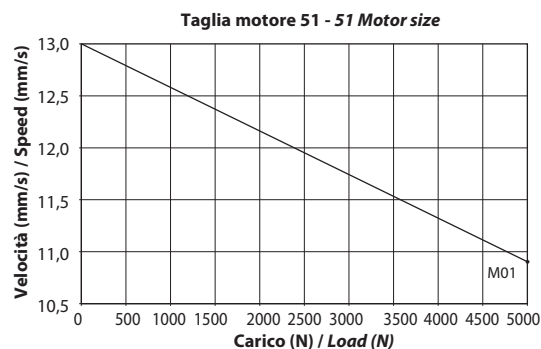
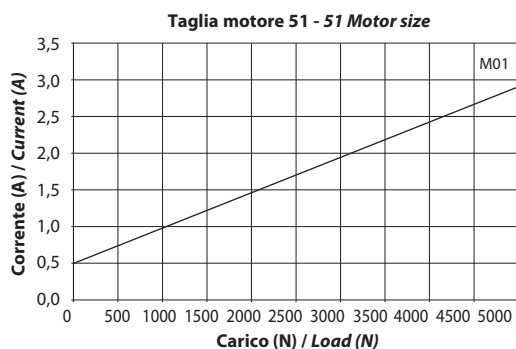
DIAGRAMMI DI CORRENTE - CURRENT DIAGRAM

DIAGRAMMI DI VELOCITÀ - SPEED DIAGRAM

L03 (Acme screw)



L03 VRS (ballscrew)

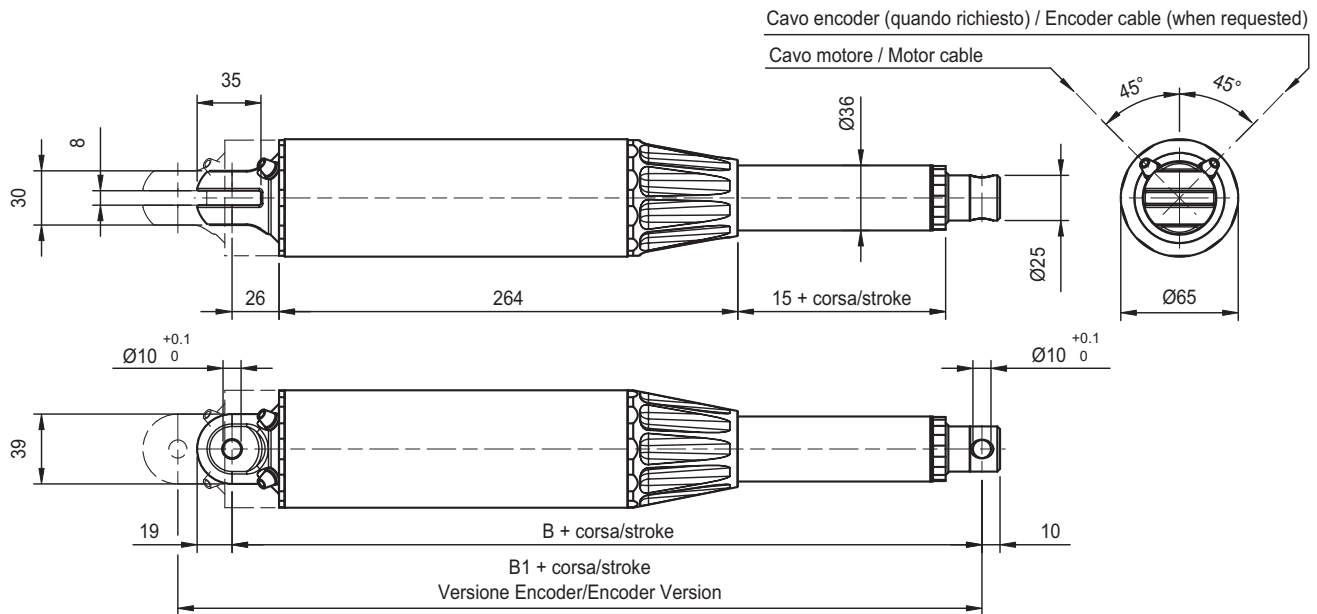


Diagrammi riferiti alla tensione di alimentazione 24Vdc.
Per tensione 12Vdc raddoppiare il valore di corrente e ridurre il valore di carico del 20%.

Diagrams valid for 24Vdc power supply.
For 12Vdc power supply currents are doubled and loads are 20% lower.

ATTUATORE SENZA FINE CORSA / ACTUATOR WITHOUT LIMIT SWITCHES

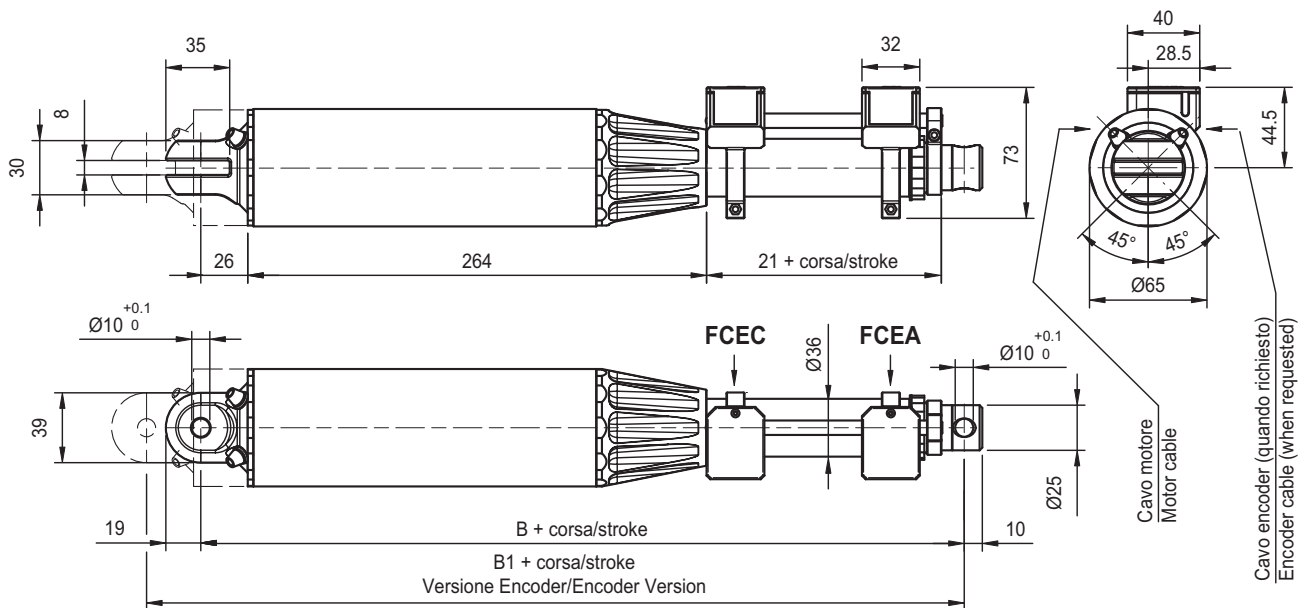
L03



QUOTA	Corsa < a 320 mm.	Corsa > a 320 mm.
DIMENSION	Stroke < to 320 mm.	Stroke > to 320 mm.
B	325 + corsa/stroke	335 + corsa/stroke
B1	355 + corsa/stroke	365 + corsa/stroke

ATTUATORE CON FINE CORSA INTEGRATO / ACTUATOR WITH INTEGRATED LIMIT SWITCHES

L03 - FCE

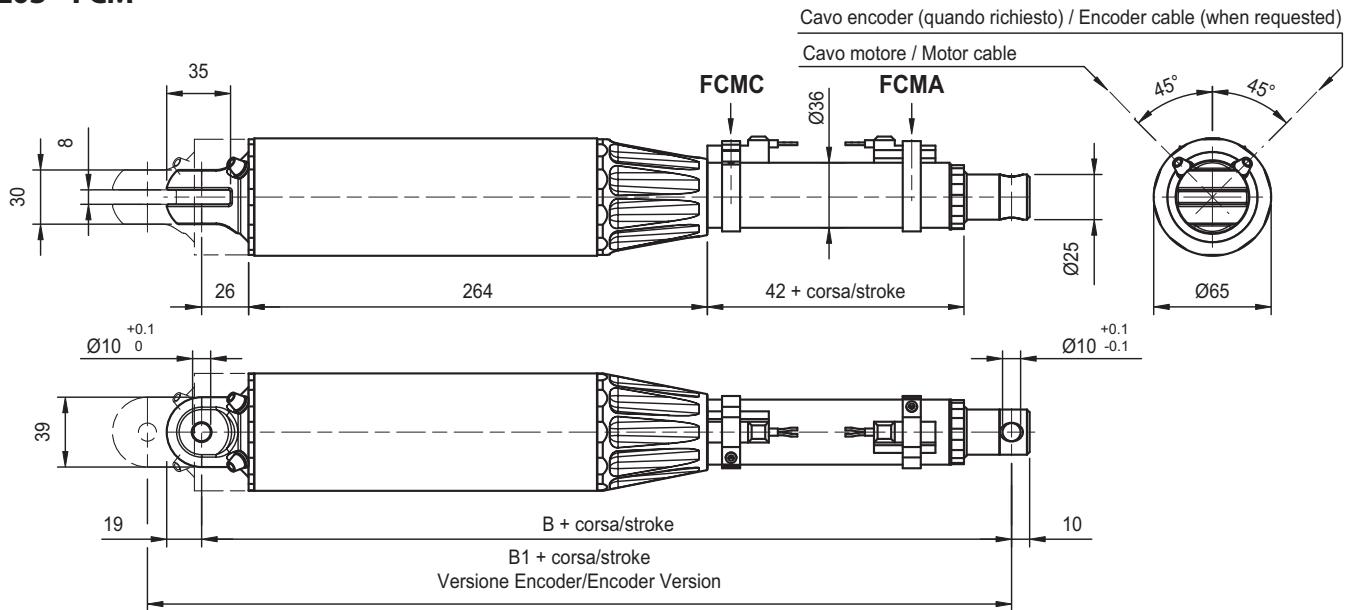


FCEC = Finecorsa meccanico chiusura FCEC = Closing mechanical switch
 FCEA = Finecorsa meccanico apertura FCEA = Opening mechanical switch

QUOTA	Corsa < a 320 mm.	Corsa > a 320 mm.
DIMENSION	Stroke < to 320 mm.	Stroke > to 320 mm.
B	333 + corsa/stroke	343 + corsa/stroke
B1	363 + corsa/stroke	373 + corsa/stroke

ATTUATORE CON FINE CORSA MAGNETICO / ACTUATOR WITH MAGNETIC LIMIT SWITCHES

L03 - FCM



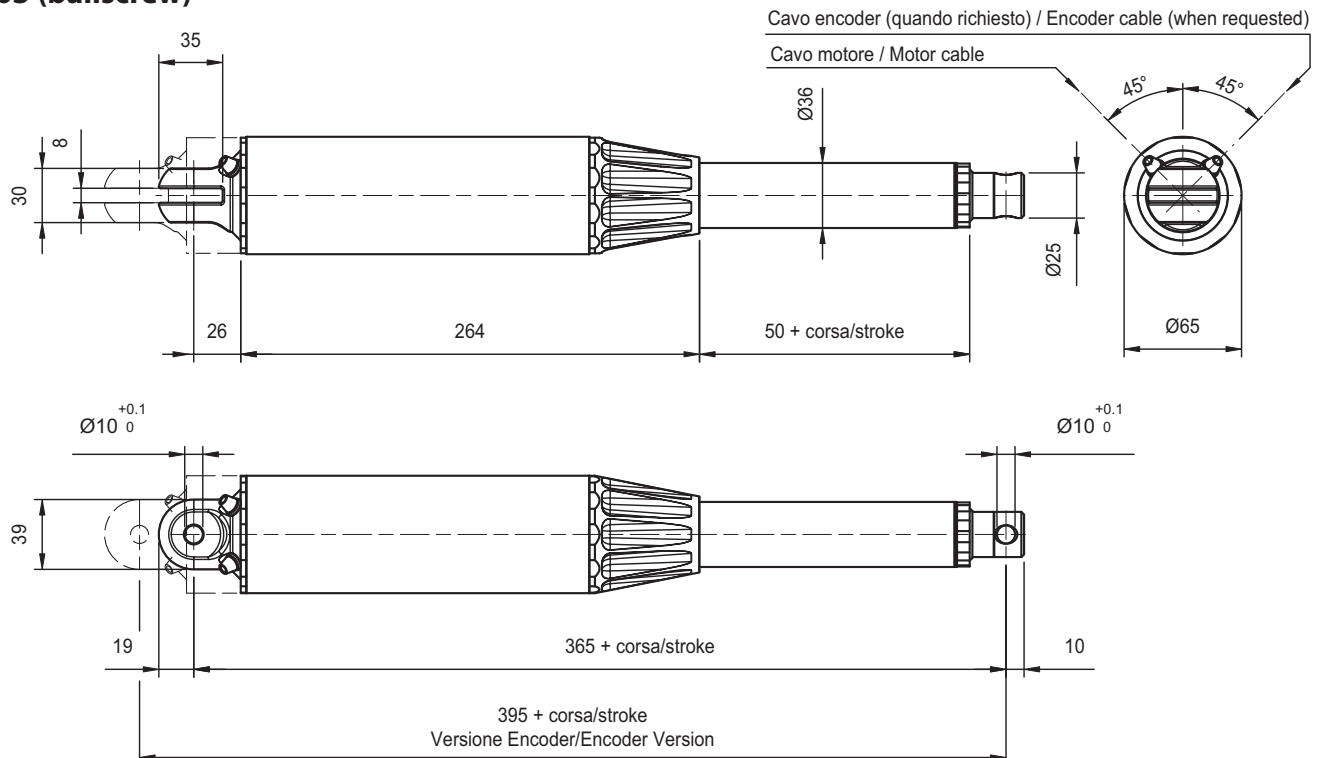
FCMC = Finecorsa magnetico chiusura
 FCMA = Finecorsa magnetico apertura

FCMC = Closing magnetic switch
 FCMA = Opening magnetic switch

QUOTA	Corsa < a 320 mm.	Corsa > a 320 mm.
DIMENTION	Stroke < to 320 mm.	Stroke > to 320 mm.
B	358 + corsa/stroke	375 + corsa/stroke
B1	388 + corsa/stroke	405 + corsa/stroke

ATTUATORE CON STELO VITE RICIRCOLO DI SFERE VRS SENZA FINE CORSA BALLSCREW ACTUATOR WITHOUT LIMIT SWITCHES

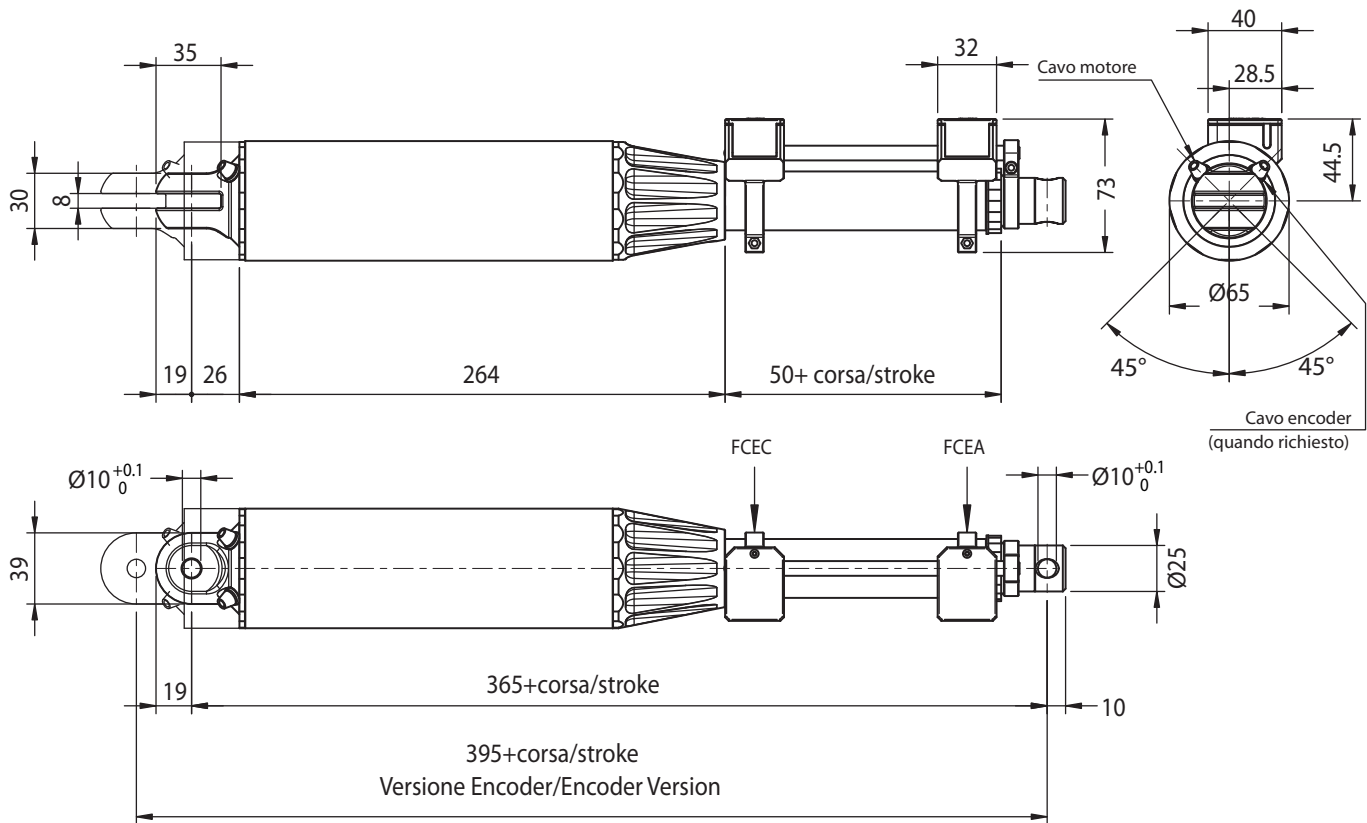
L03 (ballscrew)



ATTUATORE CON STELO VITE RICIRCOLO DI SFERE CON FINE CORSA ELETTRICO

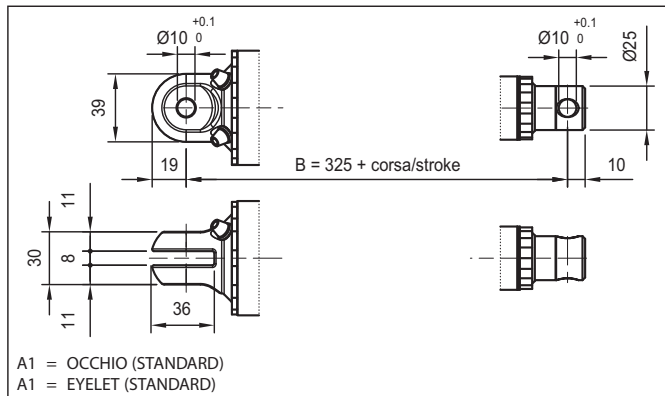
BALLSCREW ACTUATOR WITH ELECTRICAL LIMIT SWITCHES

L03 - VRS - FCE

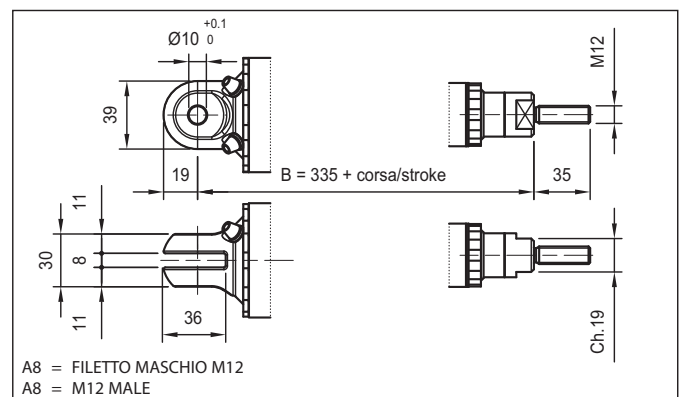
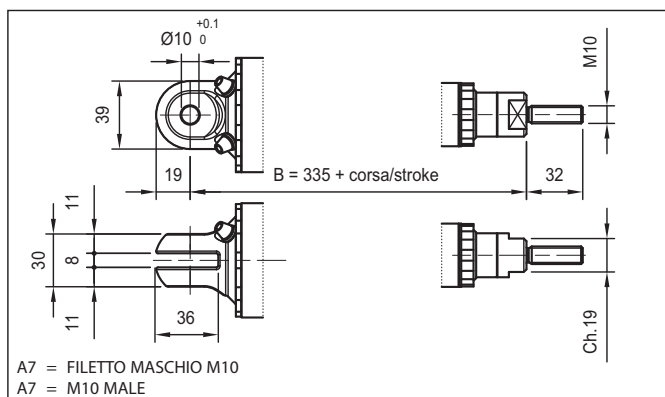
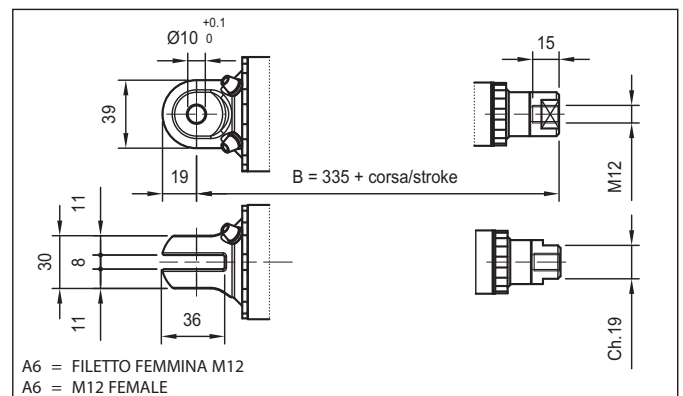
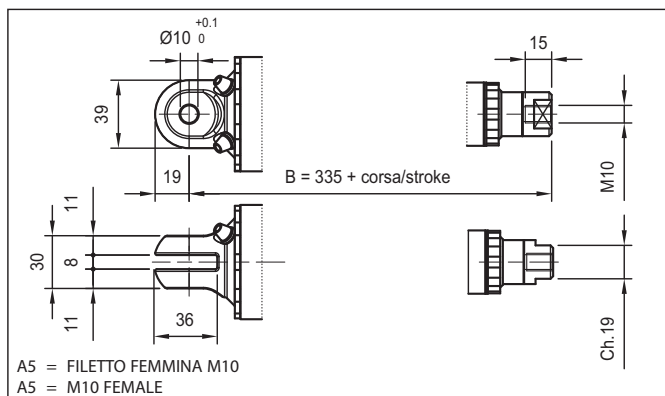
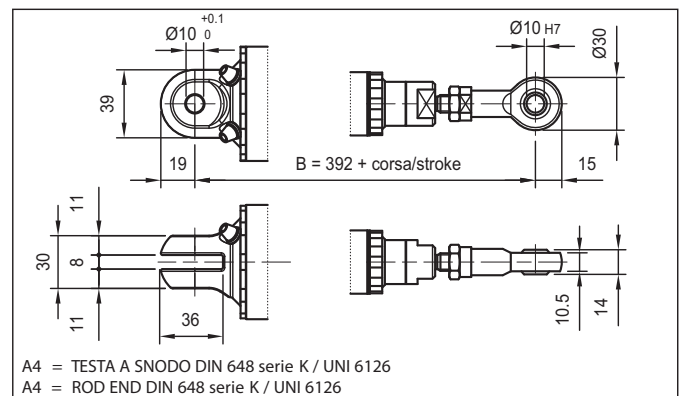
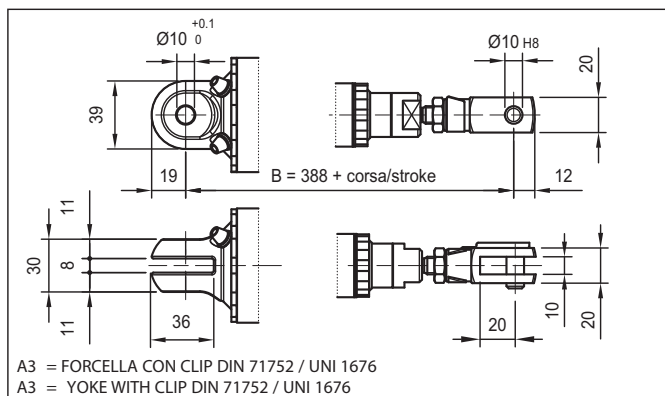
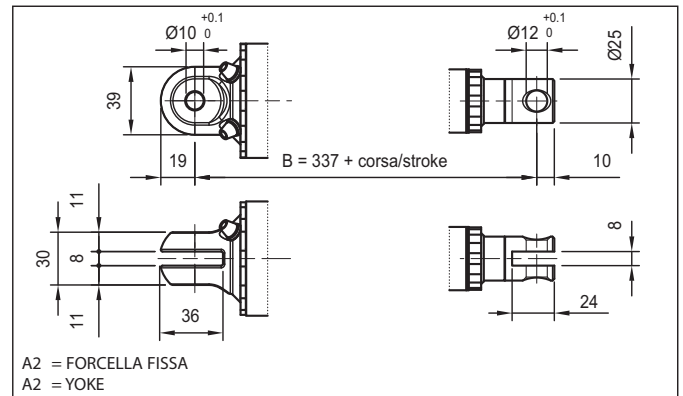


FCEC = Finecorsa meccanico chiusura / Closing mechanical switch
 FCEA = Finecorsa meccanico apertura / Opening mechanical switch

Attacchi anteriori



Front ends



Nota: Variazioni quota "B" in base al modello - **Note:** "B" dimension changes according to model

Nota: In versione Encoder la quota "B" aumenta di 30 mm - **Note:** With encoder, dimension "B" is 30 mm longer

L03 = Vedi figure / See pictures - L03 corsa / stroke > 320 mm = + 10 mm

L03-FCE corsa / stroke < 320 mm = + 8 mm - L03-FCE corsa / stroke > 320 mm = + 18 mm

L03-FCM = + 34 mm - L03-FCM corsa / stroke > 320 mm = + 44 mm

con chiocciola di sicurezza "G" = + 30 mm / with safety nut "G" = + 30mm

L03-VRS = + 40 mm

Protezione Soffietto/ Bellows + 20mm (escluso versioni FCM e FCE/ no for versions FCM and FCE)

