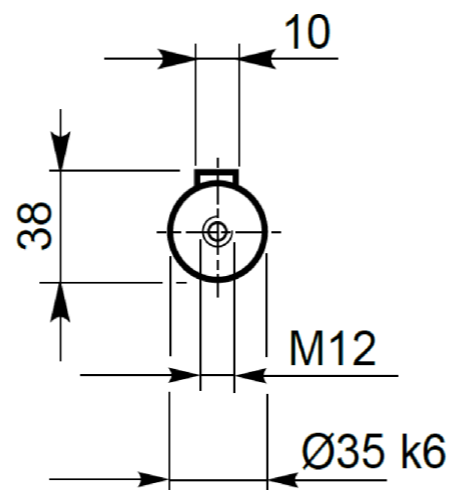


Output shaft



Agli spigoli sm. Chamfer 0.5*45°		DISEGNO N. DRAWING N.		TRATTAMENTO TREATMENT	
TOLLERANZE GENERALI GENERAL TOLERANCES		...		PROFONDITA' CEMENTAZIONE CARBURIZING THICKNESS	
ALBERI - SHAFTS h11		DENOMINAZIONE: ITH113_F200_90B5+TS90S-4_B5 DENOMINATION:		DUREZZA HARDNESS	
FORI - HOLES H11				Rm [N/mm2]	
ANGOLI - ANGLES +/- 30'		MATERIALE-MATERIAL:		STATO-STATUS:	
Peso - Weight (Kg)	Q.ty				
	1				
	DISEGNATO DA DRAWN BY	CONTROLLATO DA CHECKED BY	ULTIMA MODIFICA LAST REDRAFT	SCALA SCALE	1/1
NOME-NAME	L.Sedan				
DATA-DATE	25/06/15				

