

- » Outstanding radial load capacity
- » Nearly no installation space required, as integrated in the hub
- » Durable robust design
- » Optional wheel lining in special materials

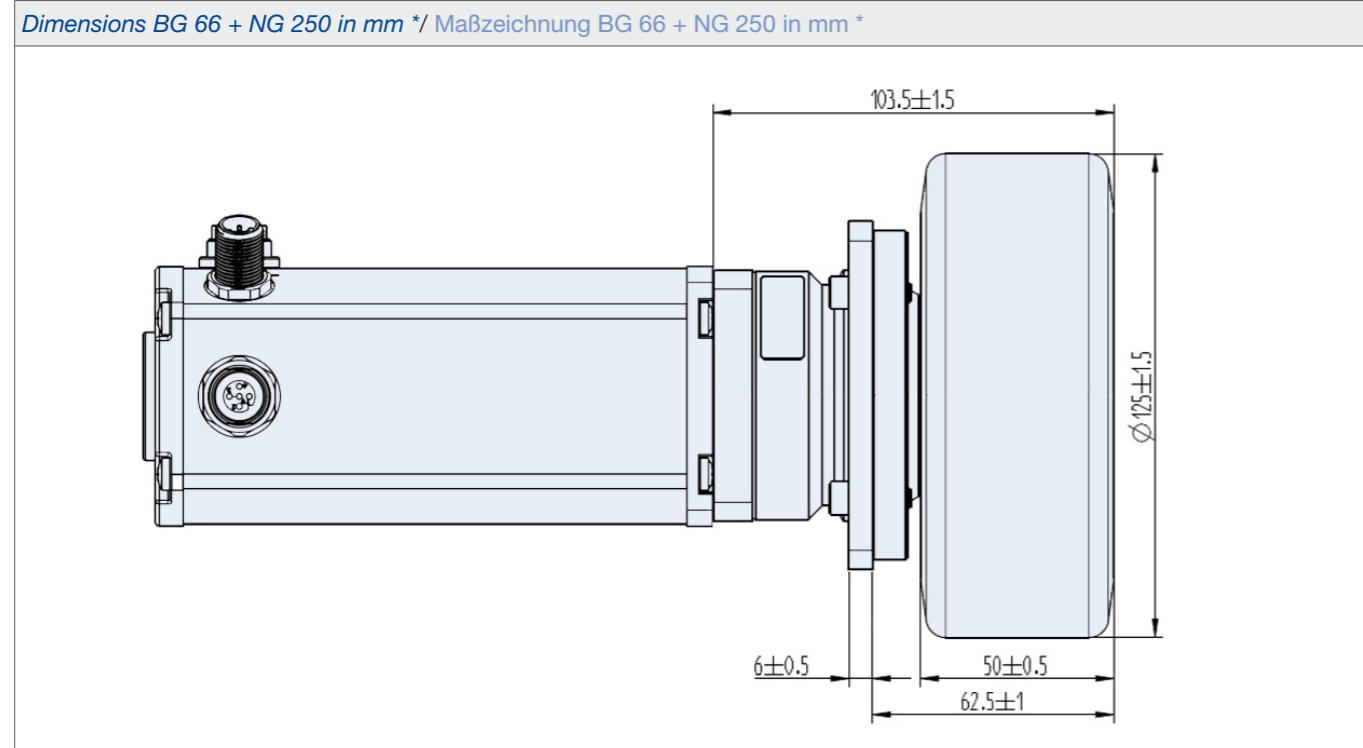
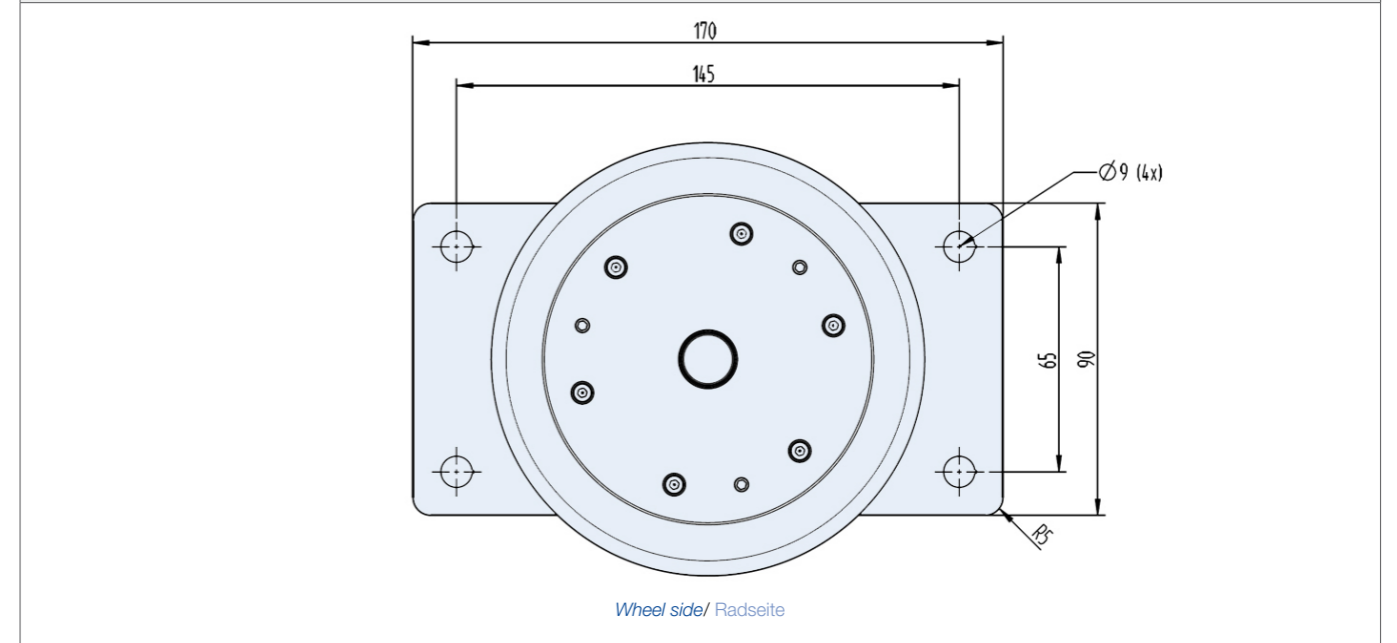
- » Herausragende Radialbelastbarkeit
- » Nahezu kein Bauraumbedarf, da in Nabe integriert
- » Langlebiges robustes Design
- » Optional Radbelag in Sonderwerkstoffen



Lifetime lubrication	High efficiency	Protection class IP 54	Vibration resistance	High torque	Longlife version

Data/ Technische Daten NG 250							
Reduction ratio/ Untersetzungsverhältnis	-	4	5	8	16	20	32
Efficiency/ Wirkungsgrad	%	90			85		
Number of stages/ Stufenzahl	-	1			2		
Continuous torque/ Dauerdrehmoment	Nm	11	9	9	11		
Acceleration torque/ Beschleunigungsmoment	Nm	22	18	18	22		
Emergency stop torque/ Not-Aus Drehmoment	Nm	33	27	27	33		
Operating mode/ Betriebsart	-	S1 / S8					
Max. backlash/ Max. Verdrehspiel	arc-min	40			35		
Weight of gearbox/ Getriebegewicht	kg	3.8			4.5		
Axial load/ radial load/ Axiallast/ Radiallast	N	833 / 2500					

Dimensions NG 250 in mm/ Maßzeichnung NG 250 in mm



* Für Projekte ist die Kombination mit dem BG 75 möglich/ * For projects the combination with the BG 75 is possible

Preferred series/ Vorzugsreihe Standard product/ Standardprodukt On request/ auf Anfrage See notes page 8/ Hinweise siehe S. 8