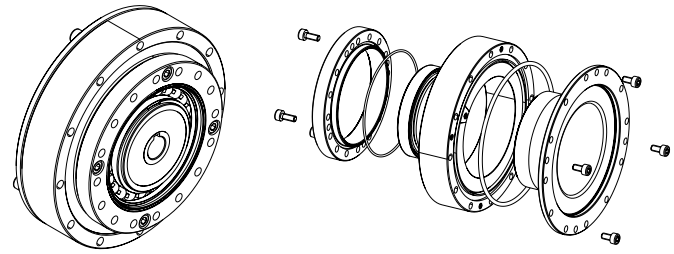


Technisches Datenblatt - Kurzfassung

Technical Data Sheet - short version



Produktzeichnung Product code			Getriebe Set HTG +					
Baugröße size			35	43	51	63	81	91
Untersetzung ratio			50 - 100	50 - 120	30 - 160	30 - 160	50 - 160	30 - 160
Nenn-Drehmoment Rated torque	T_r	Nm	7...10	21...31	15...52	27...87	99...178	
Max. Durchschnitts-Drehmoment Max. average torque	T_a	Nm	9...14	34...51	20...64	38...140	140...281	
Wiederholbares Spitzen-Drehmoment Repeatable peak torque	T_{RPT}	Nm	23...36	44...70	27...120	50...229	281...484	
Kollisions-Drehmoment Collision torque	T_c	Nm	46...70	91...143	50...191	95...408	497...892	
Nenn-Antriebsdrehzahl Rated input speed	n_r	rpm	2.000					
max. Durchschnitts-Antriebsdrehzahl Average input speed	n_a	rpm	3.500					
Max. Antriebsdrehzahl Max. input speed	n_{max}	rpm	8.500	7.300	6.500	5.600	4.800	
Referenz-Lebensdauer Rated lifetime	L_{10}	hrs	10.000					
Hystereseverlust Hysteresis loss	HL	arc.min.	< 2 ¹⁾					
Übertragungsgenauigkeit Transmission accuracy	TA	arc.sec.	< 90			< 60 ¹⁾		
Torsionssteifigkeit Torsional rigidity	K_1	Nm	2	3,9	7	14	29	
		kNm/rad	3.4...4.7	8.1...10	5.7...16	10...31	54...67	
	K_2	Nm	6,9	12	25	48	108	
		kNm/rad	4.7...6.1	11...14	7.1...25	13...50	78...110	
	K_3	Nm	T_{RPT}	T_{RPT}	T_{RPT}	T_{RPT}	T_{RPT}	
		kNm/rad	5.7...7.1	13...16	11...29	21...57	98...120	
Kippsteifigkeit Tilting stiffness		Nm/arcmin.	25	45	74	114	290	
max. zul. dynamisches Kippmoment max. allowable dynamic tilting moment		Nm	74	124	187	258	580	
max. zul. statisches Kippmoment max. allowable static tilting moment		Nm	144	328	515	1070	2425	
Umgebungstemperatur Ambient temperature		°C	-40 ... +70					
Schmierstoff Lubricant			Turmgrease IFM					

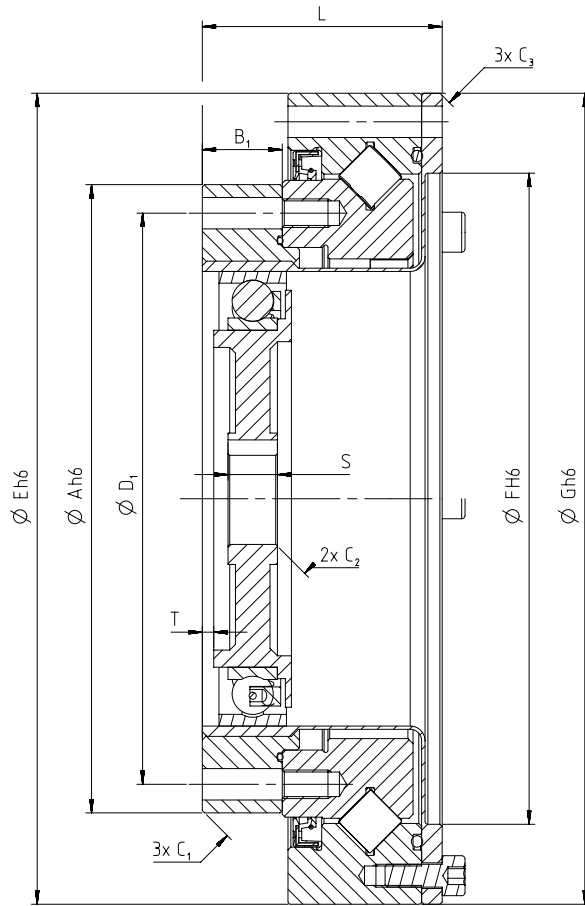
in progress

1) gilt nicht für Untersetzung 30/ not valid for ratio 30

Bitte kontaktieren Sie uns für Ihre ganz individuellen Anpassungen am Getriebe. Wir konfigurieren auf Kundenwunsch!

Please contact us for your individual adjustments of the gear set. We will configure to customer's wishes.





Maß Dimension	Baugröße size					
	35	43	51	63	81	91
A mm	50	60	70	85	110	
B ₁ mm	6	6,5	7,5	10	14	
C ₁ mm x °	0.4 x 45					
C ₂ mm x °	0.3 x 45					
C ₃ mm x °	0.4 x 45					
D ₁ mm	44	54	62	77	100	
D ₂ mm	9		16			
D ₃ mm	64	74	84	102	132	
E mm	70	80	90	110	142	
F mm	48	60	70	88	114	
G mm	70	80	90	110	142	
L ₁ mm	23,5	26,5	29	34	42	
L ₂ mm	6		8			
S mm	9,5	10,5	12	12	15	
U mm	10,4			18,3		
V mm	3		5			
H ₁ mm	3,5		4,5		5,5	
n ₁	12	20	16			
W ₁ °	30	18	22,5			
H ₂ mm	3,5		4,5		5,5	
n ₂	8	12				
W ₂ °	45	30				
H ₃ mm	3,5			4,5		
n ₃	2	4				
W ₃ °	180	90				
H ₄	M3		M4		M5	

in progress

