

- » Electric cylinder with strokes up to 600 mm
- » With brushless DC servomotors
- » Lead and ball screw version
- » Twist protected thrust rod
- » In-line and parallel motor version
- » Alternative for pneumatic cylinder
- » Compact and space saving
- » Easy configuration of max. 14 positions (PI motor)
- » Several BUS interfaces available
- » PLG 52 on request

- » Elektrischer Hubzylinder mit Hube von bis zu 600 mm
- » Mit bürstenlosem DC-Servomotoren
- » Gleitspindel und Kugelrollspindel Versionen
- » Verdreh gesicherte Schubstange
- » In-Line und parallele Motorausführung
- » Alternative zu Pneumatik Zylinder
- » Kompakt und platzsparend
- » Einfache Konfiguration von bis zu 14 Positionen (PI Motor)
- » Verschiedene BUS-Schnittstellen verfügbar
- » Auf Anfrage mit PLG 52



IO mode

CANopen version available

Service interface

Force mode

Precise positioning

Maintenance free

High efficiency

Low noise

Self-locking ratios available

High force

High dynamic

Digital inputs

Digital outputs

Analog inputs

Feedback integrated

Oscilloscope software available

Condition monitoring

Programmable

Protection class (up to)

Supply voltage versions

Certification

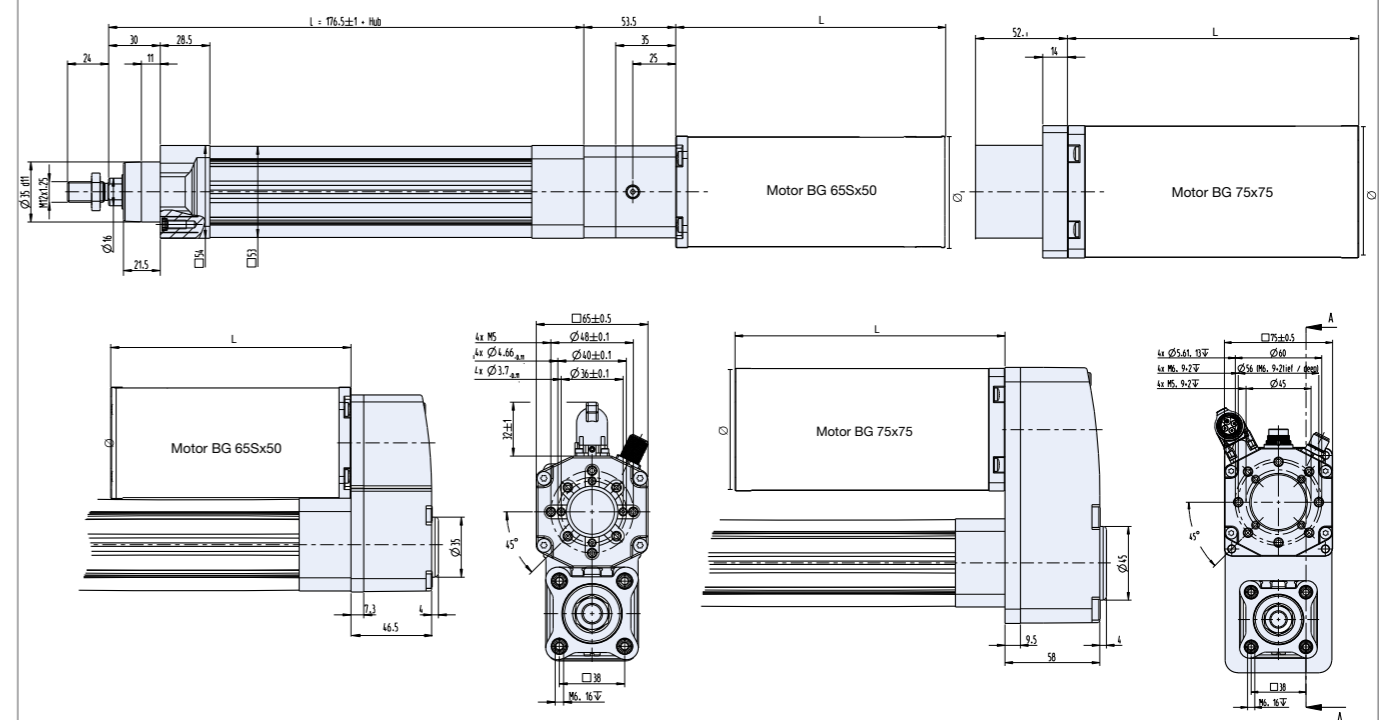
Certification

Vibration resistance

Data/ Technische Daten	CASM-40							
Motor type/ Motortyp		BG 65Sx50			BG 75x75			
Nominal voltage/ Nennspannung	VDC	40-48			40-48			
Nominal current/ Nennstrom	A	7			12.7			
Peak current (2 sec.)/ Spitzenstrom (2 sec.)	A	20			50			
Spindle version/ Spindelversion	-	LS	BS	BN	LS	BS	BN	
Spindle pitch/ Spindelsteigung	mm	2.5	5	12.7	2.5	5	12.7	
Constant force/ Dauerkraft	N	465	440	198	600	1020	459	
Peak force/ Spitzenkraft	N	600	1170	526	600	2375	1484	
Max. traverse speed/ Max. Verfahrgeschwindigkeit	mm/s	70	300	825	70	300	825	
Max. acceleration/ Max. Beschleunigung	m/s <sup>2</sup>	1	6		1	6		
Repeatability/ Wiederholgenauigkeit	mm	+/- 0.07	+/- 0.01		+/- 0.07	+/- 0.01		
Lifetime L <sub>10</sub> / Lebensdauer L <sub>10</sub>	km	100	Siehe Diagramm		100	Siehe Diagramm		
Stroke length/ Hublängen	mm	100 / 200 / 300 / 400 / 500 / 600						

LS: Lead screw/ Gleitspindel Not applicable for motions on mechanical stop./ Nicht geeignet für Bewegungen auf mechanischem Anschlag.  
BS / BN: Ball screw/ Kugelrollspindel

Dimensions/ Maßzeichnung

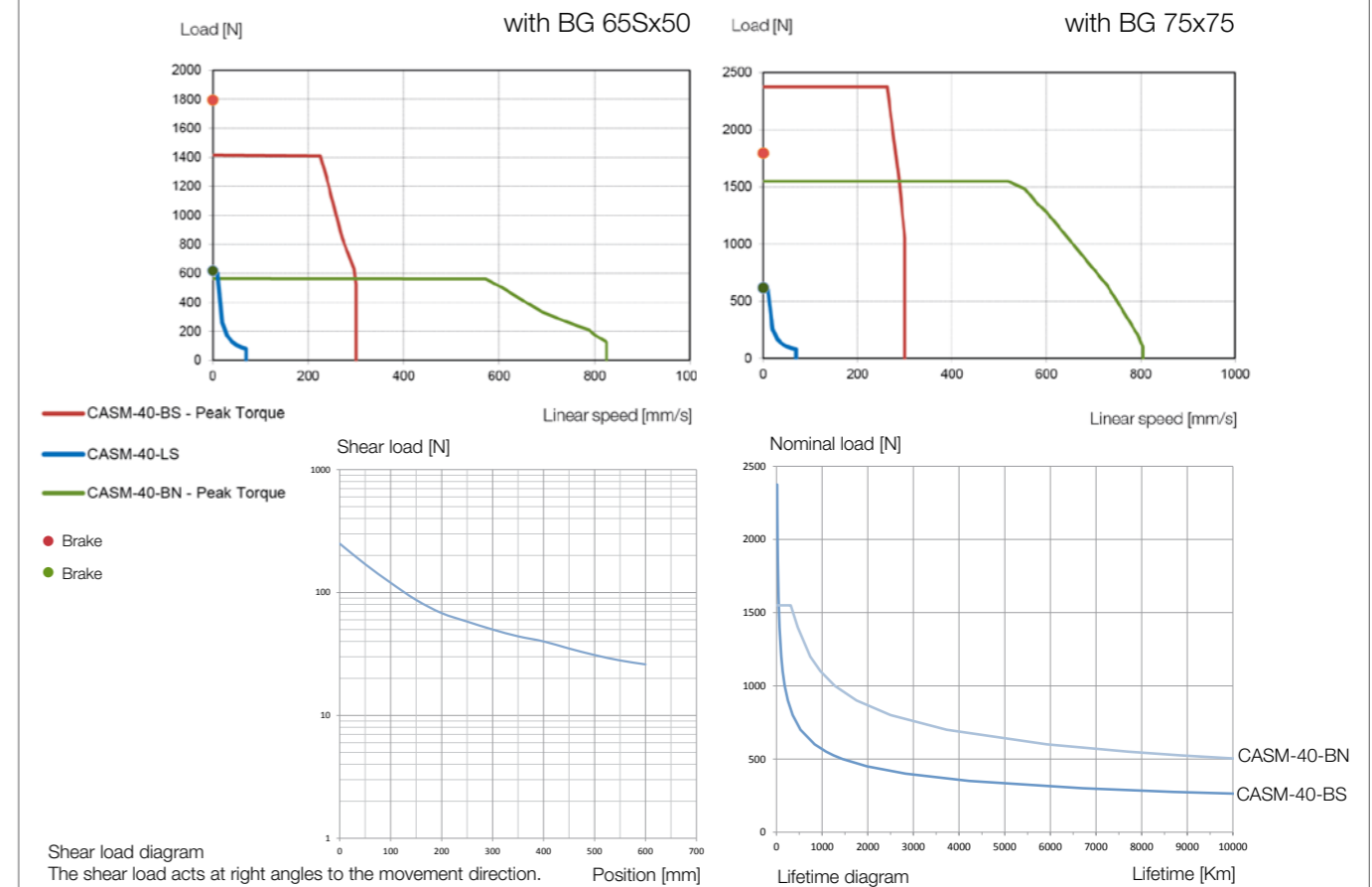


	BG 65Sx50	BG 75x75
Motor length/ Motorlänge L	mm 140	mm 165
Motor Ø/ Motor Ø	mm 65	mm 75

Characteristic diagram/ Belastungskennlinien @25°C

Load/ linear speed diagram

Load = force acting on the actuator (gravity force + acceleration force + constant force)



Preferred series/ Vorzugsreihe Standard product/ Standardprodukt On request/ auf Anfrage See notes page 8/ Hinweise siehe S. 8