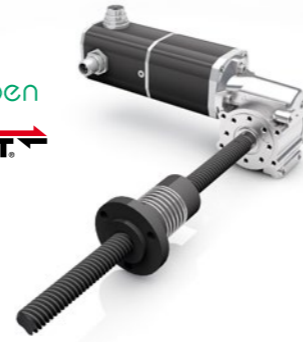


- » Linear spindle gearbox motor
- » With brush and brushless DC motors
- » With or w/o anti backlash nut
- » Maintenance free
- » Coated stainless steel spindle
- » Slide screw
- » High efficiency
- » Easy configuration of max. 14 positions (PI motor)
- » Several BUS interfaces available

- » Linearer Spindelgetriebemotor
- » Mit bürstenbehafteten und bürstenlosen DC-Motoren
- » Mit oder ohne spielarmem Mutternsystem
- » Wartungsfrei
- » Beschichtete Edelstahlspindel
- » Gleispindel
- » Hoher Wirkungsgrad
- » Einfache Konfiguration von bis zu 14 Positionen (PI Motor)
- » Verschiedene BUS-Schnittstellen verfügbar

CANopen
EtherCAT

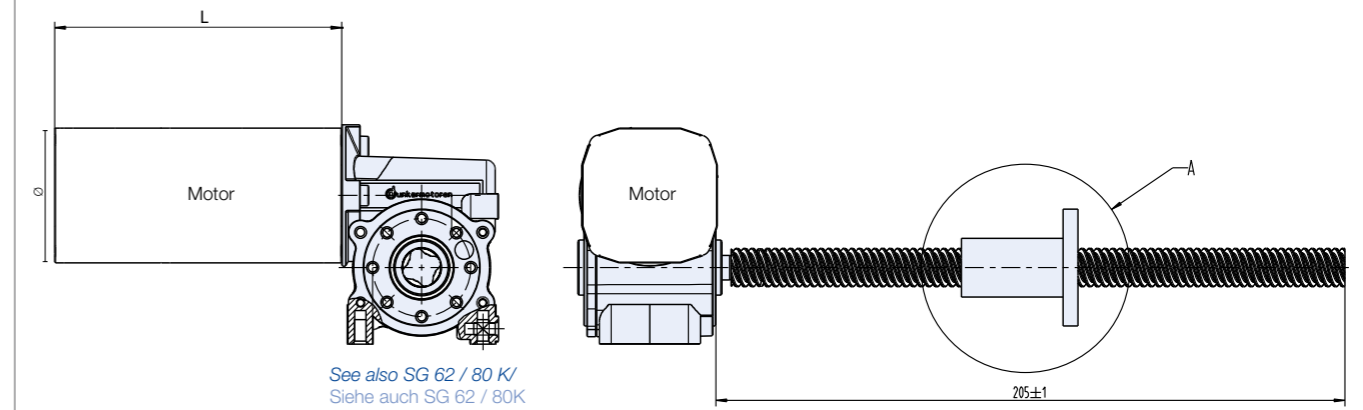


IO mode	CANopen version available	Service interface	Force mode	Precise positioning	Maintenance free	Low noise	Self-locking ratios available	Digital inputs	Digital outputs
Analog inputs	Feedback integrated	Oscilloscope software available	Condition monitoring	Programmable	Supply voltage versions	Certification	Certification	Vibration resistance	

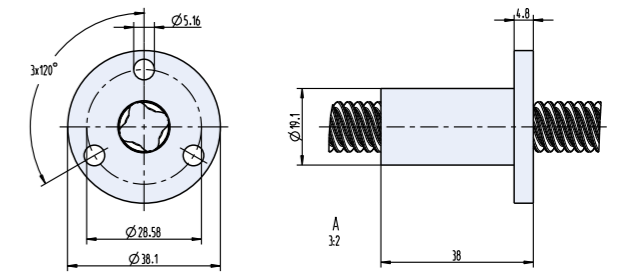
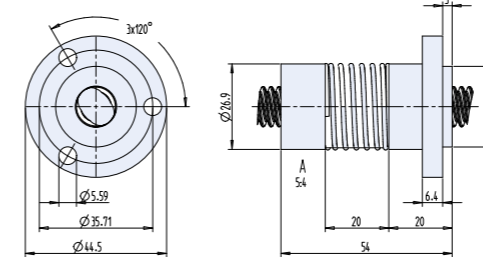
Data/ Technische Daten		LSG 13 SG 62			LSG 13 SG 80K
Motor type/ Motortyp		GR 42x40	BG 42x15	BG 45x15 PI	GR 63x25
Nominal voltage/ Nennspannung	VDC	24			
Nominal current/ Nennstrom	A	1.2	2.2	3.1	2.7 / 2.4 ^{*)}
Gearbox reduction/ Getriebeuntersetzung	i	8			10
Transmission efficiency/ Getriebewirkungsgrad	%	60			80
Nominal force/ Nennkraft	N	131	248	385	535 / 450 ^{*)}
Nominal speed/ Nenngeschwindigkeit	mm/s	65	75	68	53
Permissible peak current/ Zulässiger Spitzenstrom	A	5.2 / 3.5 ^{*)}	5.4 / 3.7 ^{*)}	5.4 / 3.7 ^{*)}	3.4 / 2.4 ^{*)}
Peak force/ Spitzenkraft	N	680 / 450 ^{*)}			
Max. stroke/ Max. Hub	mm	150 / 134 ^{*)}			

*) Anti backlash nut/ Spielarmes Mutternsystem

Dimensions/ Maßzeichnung



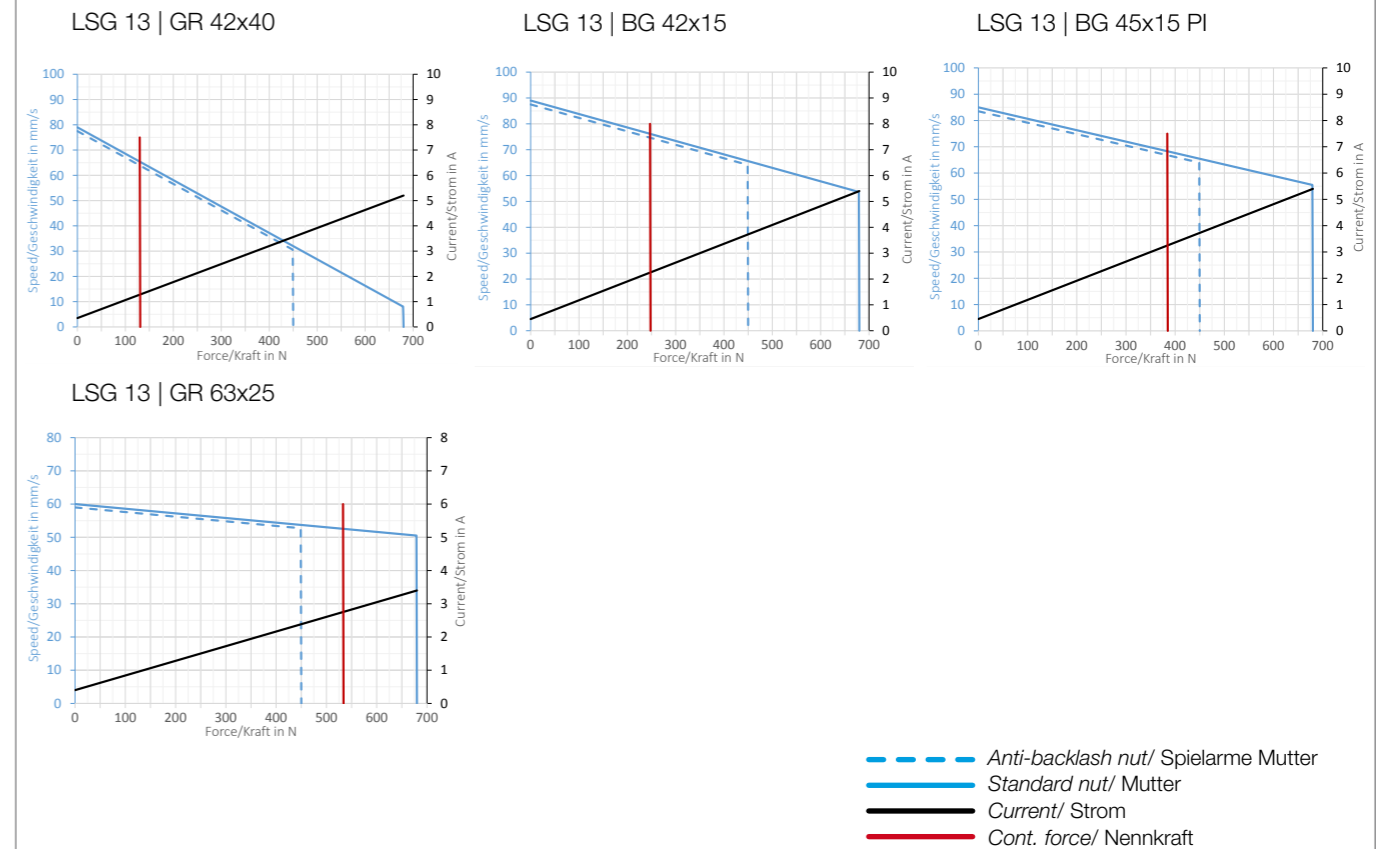
Anti-backlash nut/ Spielarme Mutter



Standard nut/ Standard Mutter

		GR 42x40	BG 42x15	BG 45x15 PI	GR 63x25
Spindle pitch/ Spindelsteigung	mm	10	10	10	10
Spindle efficiency/ Spindelwirkungsgrad	%	76			
Motor length/ Motorlänge L	mm	85	65	120	95
Motor Ø/ Motor Ø	mm	42	42	45	63

Characteristic diagram/ Belastungskennlinien @25°C



Preferred series/ Vorzugsreihe Standard product/ Standardprodukt On request/ auf Anfrage See notes page 8/ Hinweise siehe S. 8