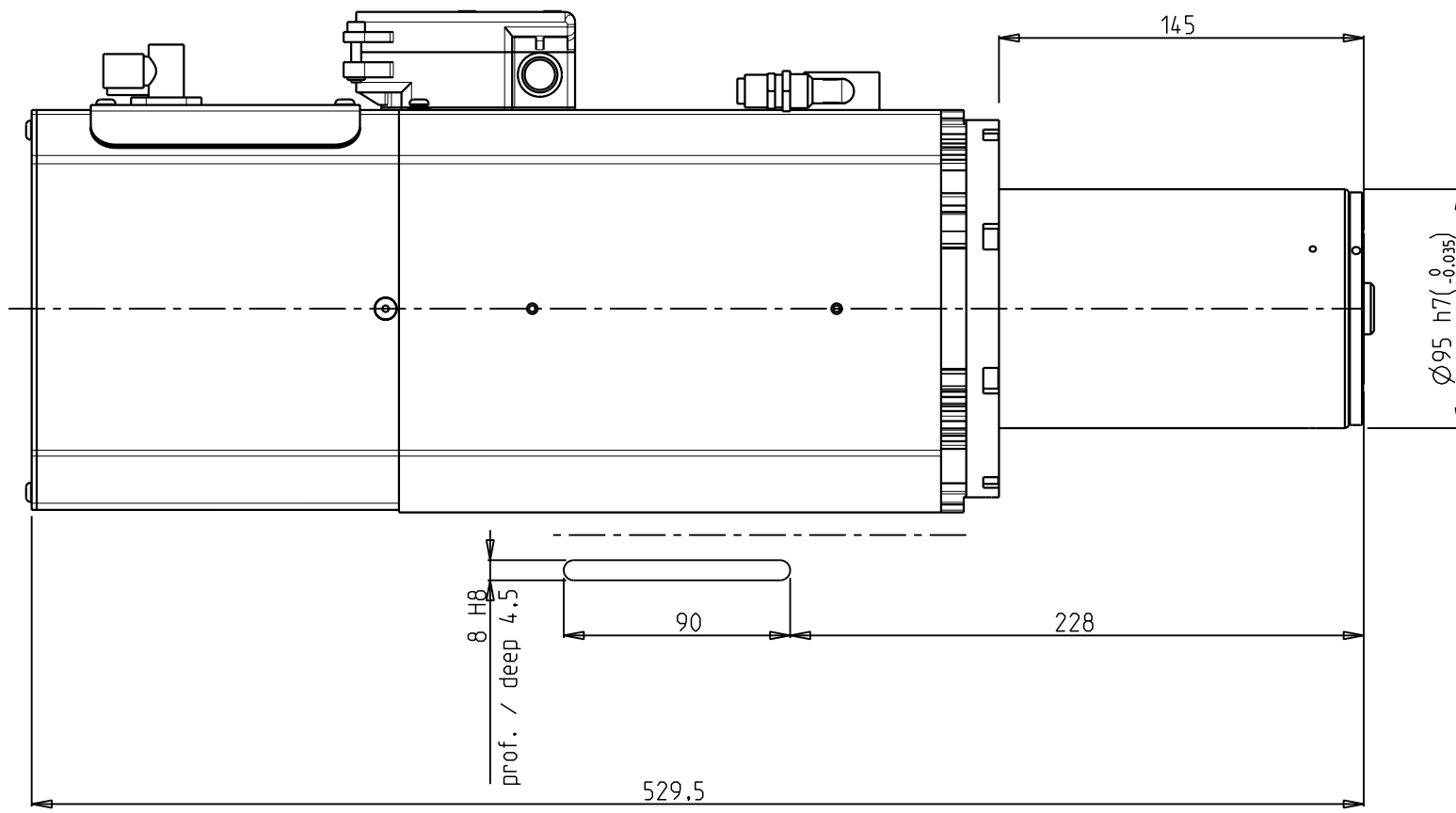
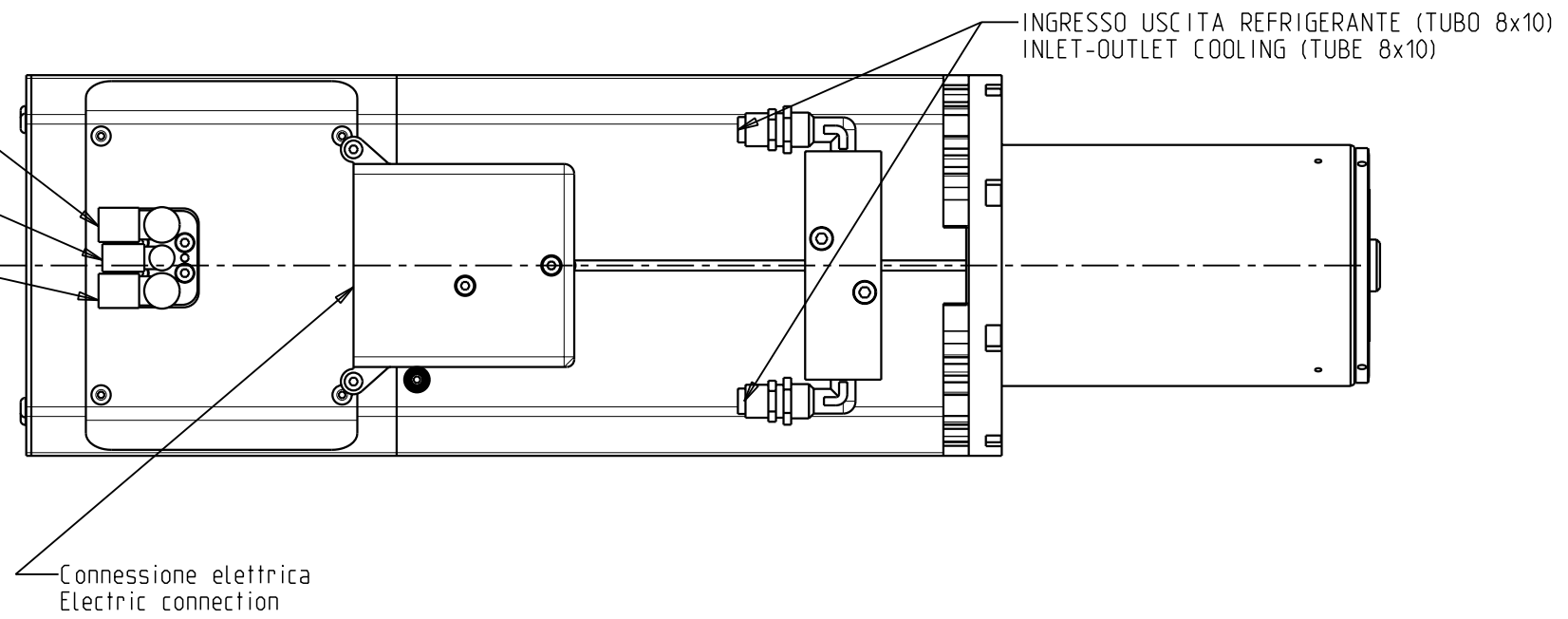
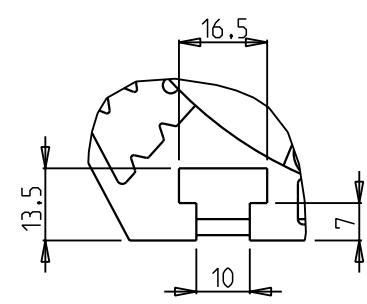


DETTAGLIO / DETAIL A



- Soffio cono: E6 aria secca 6 bar  
Taper cleaning: E6 air dry 6 bar
- Blocco ut: E4 aria secca 6 bar  
Look tool: E4 air dry 6 bar
- Sblocco ut: E6 aria secca 6 bar  
Release tool: E6 air dry 6 bar

DETTAGLIO / DETAIL A  
SCALA / SCALE 1:1



Caratteristiche tecniche non evidenziate: vedere Procedura PO 2/03 ALL.1					
Ci riserviamo a termini di Legge la proprietà di questo disegno con divieto di renderlo comunque noto a terzi senza la nostra preventiva approvazione					
CF2 ▲ ...	Scala	Massa (Kg)	Data 15/04/09	Firma FI. FABBRI	
⊙ ...	1/2	35	Bolla ...	Visto ...	
Electrospindle QF-2 12/6 18 63F NL PP					QF.500.L00.00