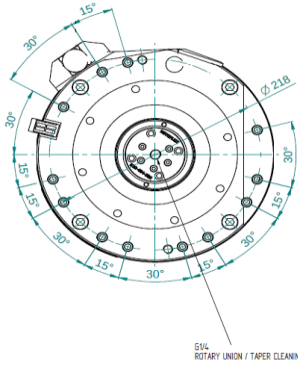
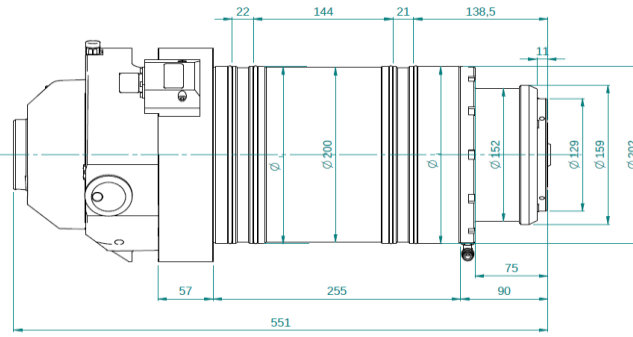




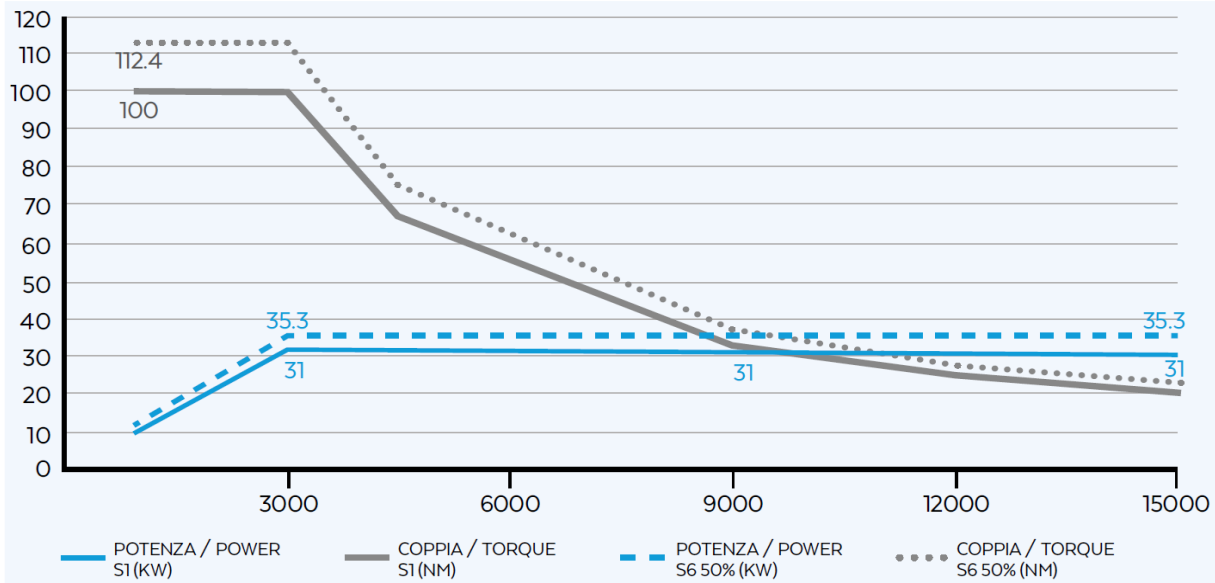
Electrospindle ATC 31 Kw 15.000 rpm KX-2 31/3 15 63A NC ES CS



SVC ROTARY UNION / TAPER CLEANING



PRESTAZIONI / PERFORMANCES



Specifiche tecniche/ Technical Specifications

Tipologia elettromandrino / Electrospindle type

Attacco utensile / Tool interface

Velocità rotazione max / Max speed

Raffreddamento / cooling

Cuscinetti / Ball bearings

Lubrificazione cuscinetti / Bearings lubrication

Connessione pneumatiche / Pneumatic connection

Giunto rotante / Rotary union

Potenza max. (S1 - S6) / Max. Power.(S1 - S6)

Coppia max. (S1 - S6) / Max. Torque (S1 - S6)

Corrente (S1 - S6) / Current (S1 - S6)

Tensione / Voltage

Rotazione / Rotation

Azionamento / Supply

Sensoristica / Sensors

Encoder

Peso / Weight

Sincrono-8 poli / Synchronous-8 poles

HSK 63A

15000 rpm

Liquido / Liquid

Alta precisione / High precision

Grasso a vita / Grease long life

Sblocco uten. / Release. tool: E8 15-16 bar

Pressurizzazione / Air seal: E6 6-6,5 bar

Soffio cono/ Taper cleaning: G1/4 6-6,5 bar

CTS / MQL / Air Tool: G1/4 80 bar max / 10 bar max. / 8 bar max.

31 kW @3000 Rpm (S1) / 35,3 kW @ 3000 Rpm (S6)

100 Nm (S1) / 112,4 Nm (S6)

132 A (S1) / 149 A (S6)

400 V

CW – CCW

Con inverter / By inverter

S1 Afferraggio utensile / S1 Tool lock

S2 Pinza aperta / S2 Open clamp

Syn / Cos 1Vpp 256 peaks / rev. + reference mark

100 kg