

Coppia a 1400 rpm da 4 a 27,6 Nm
Rapporti di riduzione 1:1 1:2 1:3

Max torque at 1400 rpm input: 4/.../27,6 Nm
Gera ratios: 1:1 1:2 1:3



B 1...4

pag. (107-108)

Coppia a 1400 rpm da 12 a 65.3 Nm
Rapporti di riduzione : 1:1

Max torque at 1400 rpm input: 12/65.3 Nm
Gera ratios: 1:1



BC 1...2

pag. (110)

Descrizione:

I rinvii angolari serie B e BC sono stati progettati per applicazioni industriali ove occorre trasmettere un moto rotatorio di potenza tra alberi disposti perpendicolarmente tra loro. Sono disponibili in diverse misure.

Possono essere a 2 o 3 uscite con rapporto di trasmissione 1:1 o 1:2 o 1:3 per la versione B, mentre per la versione BC è previsto solo il rapp. 1:1.

Principali componenti del rinvio:

I rinvii sono composti da una cassa in alluminio e da una coppia conica ad alberi

Materiali dei principali componenti:

- Cassa in lega d'alluminio.
- Ingranaggi conici in acciaio al Nikel-Cromo con trattamento di cementazione e tempra.
- Alberi in acciaio protetti superficialmente contro la corrosione.
- Anelli di tenuta in NBR.
- Cuscinetti a sfere per la serie B e a rulli conici per la serie BC.

Lubrificazione:

I rinvii vengono forniti già equipaggiati di lubrificante, le grandezze 1 con grasso permanente, tutte le altre grandezze con olio. Sono disponibili olii e grassi speciali per applicazioni specifiche.

Description:

Bevelgears B and BC are designed for applications where a rotary movement shall be transferred between perpendicular drives. Different sizes are available.

They feature 2 or 3 output shafts and gear ratio can be 1:1 or 1:2 or 1:3.

Main components for angular drives:

An Alu gearbox hosts a bevel gear, with output shafts.

Materials for main components:

- Alu alloy casing.
- Nikel-Chrome bevel gears, with temper+hardening treatment.
- Corrosion-proof coating for outputshafts.
- NBR seals.
- Ball bearings for B-series and roller bearings for BC-series.

Lubrication:

Bevelgears are supplied as lubricated. Size 1 is with grease (and does not need refills), while other sizes are oil-lubricated.

For special purposes, dedicated oils and greases are available.

Dimensionamento del rinvio.

Nel dimensionare il rinvio angolare occorre tenere conto dei seguenti parametri:

- Coppia da trasmettere.
- Numero dei giri.
- Fattore di servizio.
- Carichi assiali e radiale che gravano sulle estremità degli alberi.
- Temperatura di funzionamento.

INGRANAGGI

Il gioco angolare fra gli ingranaggi è regolato per garantire un ingranamento ed una silenziosità ottimali; qualora espressamente richiesto può essere ridotto a 5' con condizioni speciali di consegna e prezzo.

ALBERI

Le scanalature delle chiavette possono assumere qualsiasi posizione angolare.

Potenza nominale

La potenza nominale viene calcolata con la seguente formula:

$$P_n = P_e \times F_s$$

dove:

P_n = potenza nominale.

P_e = potenza effettiva.

F_s = fattore di servizio.

Verifica dei carichi radiali F_r e assiali F_a .

I carichi radiali F_r ammessi sul rinvio e riportati nella tabella carichi a pag. 106-109 sono considerati al centro della sporgenza di ogni singolo albero.

I carichi assiali F_a ammessi sul rinvio e riportati nella tabella carichi a pag. 106-109 sono considerati al centro di ogni singolo albero.

Temperatura di esercizio.

La temperatura di esercizio non può superare i valori da -20°C ÷ $+80^\circ\text{C}$.

Rinvii utilizzati in moltiplica.

Nel caso si utilizzino i rinvii rapporto 1:2 o 1:3 in moltiplica, non bisogna superare, in ingresso, le seguenti velocità:

rapporto 1:2 = 750 giri/1'

rapporto 1:3 = 500 giri/1'

A RICHIESTA SONO FORNIBILI RINVII CON ALBERI CAVI E DIMENSIONI DIVERSE.

PER LA SERIE BC SONO FORNIBILI RINVII CON PREDISPOSIZIONE PER ATTACCO DIRETTO DEL MOTORE. BEVELGEARS WITH HOLLOWSHAFTS AND SPECIAL DIMENSIONS ARE AVAILABLE. BC SERIES ARE ALSO AVAILABLE FOR DIRECT MOTORCONNECTION.

Bevelgears.

Following parameters shall be considered for selection:

- Torque to be transferred.
- Number of rpms.
- Duty service.
- Axial and radial loads on shafts.
- Temperature.

GEARS

Backlash tolerances can be reduced to a minimum of 5' if specifically requested; ask for details of special prices and delivery conditions on these orders.

SHAFTS

Keyways can be made at any angle.

Nominal power

Nominal power is calculated like this:

$$P_n = P_e \times F_s$$

that reads as:

P_n = nominal power.

P_e = effective power.

F_s = duty service.

" F_r " radial loads and " F_a " axial loads.

Radial loads F_r admitted on gearbox (see page 106-109) are to be considered as applied on the midst of outputshaft edge.

Axial loads F_a admitted on gearbox (see page 106-109) are to be considered as applied on the midst of outputshaft.

Temperature (when on duty).

-20°C ÷ $+80^\circ\text{C}$ is the boundary for temperature when system is working

Cascade of bevelgears.

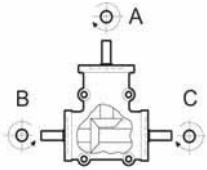
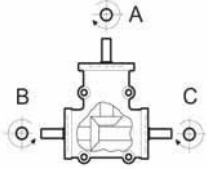
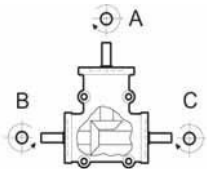
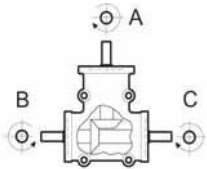
When using ratios 1:2 or 1:3 as cascade, inputspeeds shall not exceed following:

ratio 1:2 = 750 giri/1'

ratio 1:3 = 500 giri/1'

Tabella fattore di servizio F_s / F_s duty service specification

Tipo di carico / Type of load	ore di funzionamento al giorno hours of operation per day			
	3	8	12	24
carico uniforme / uniform load	0.7	0.9	1	1.3
carico con urti modesti / load with moderate shocks	0.9	1	1.3	1.8
carico con urti / load with shocks	1.3	1.6	1.8	2.3

Rinvii serie B / B-series Bevelgears						
Modello / Model	Diametro Albero Shaft diameter	Rapporto Ratio	Albero ingresso Inputshaft	alberi uscita outputshafts	Posizione di montaggio mounting position	Peso / Weight Kg
B1 	Ø 8	1/1	A	B	1-2	0.6
		1/1	A	B-C	3	
		1/2	A	B	1-2	
		1/2	A	B-C	3	
B2 	Ø 14	1/1	A	B	1-2	2.0
		1/1	A	B-C	3	
		1/2	A	B	1-2	
		1/2	A	B-C	3	
		1/3	A	B	1-2	
		1/3	A	B-C	3	
B3 	Ø 19	1/1	A	B	1-2	4.5
		1/1	A	B-C	3	
		1/2	A	B	1-2	
		1/2	A	B-C	3	
		1/3	A	B	1-2	
		1/3	A	B-C	3	
B4 	Ø 24	1/1	A	B	1-2	4.6
		1/1	A	B-C	3	
		1/2	A	B	1-2	
		1/2	A	B-C	3	
		1/3	A	B	1-2	
		1/3	A	B-C	3	

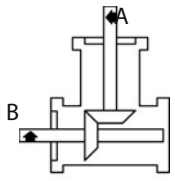
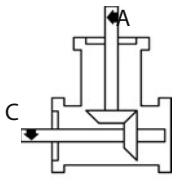
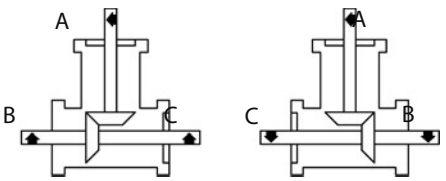
Posizioni di montaggio / Mounting positions		
POS. 1	POS. 2	POS. 3
		

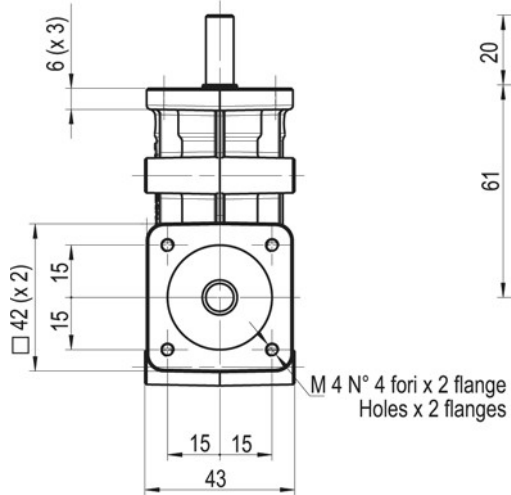
Tabella potenze applicabili sull'albero ingresso (A) / Input power table for inputshaft A

Giri in uscita Output speed		50 rpm		100 rpm		200 rpm		400 rpm		800 rpm		1400 rpm		2000 rpm		3000 rpm	
Coppia in uscita Output torque		Mt	poten- za power	Mt	poten- za power	Mt	poten- za power	Mt	poten- za power	Mt	poten- za power	Mt	poten- za power	Mt	poten- za power	Mt	poten- za power
Grandezza Size	Rapp. Ratio	Nm	Kw	Nm	Kw	Nm	Kw	Nm	Kw	Nm	Kw	Nm	Kw	Nm	Kw	Nm	Kw
1	1:1	9.1	0.05	7.6	0.08	6.4	0.13	5.4	0.23	4.5	0.38	4.0	0.58	3.6	0.75	3.3	1.03
2		34.5	0.18	29.0	0.30	24.4	0.51	20.5	0.86	17.2	1.44	15.0	2.2	13.7	2.87	12.4	3.89
3		87.3	0.46	73.4	0.77	61.8	1.29	51.9	2.17	43.7	3.66	38.0	5.56	34.7	7.27	31.4	9.86
4																	
1	1:2	8.9	0.05	7.5	0.08	6.3	0.13	5.3	0.22	4.4	0.37	3.9	0.57	3.5	0.74	3.2	1.65
2		33.8	0.18	28.5	0.30	23.9	0.50	20.1	0.84	16.9	1.42	14.7	2.16	13.5	2.84	12.2	3.82
3		82.3	0.43	69.2	0.72	58.2	1.2	48.9	2.05	41.1	3.44	35.8	5.24	32.7	6.85	29.6	9.28
4																	
2	1:3	27.5	0.14	23.1	0.24	19.4	0.41	16.3	0.68	13.7	1.15	12.0	1.75	10.9	2.29	9.9	3.10
3		63.4	0.33	53.3	0.56	44.9	0.94	37.7	1.58	31.7	2.66	27.6	4.04	25.2	5.28	22.8	7.16
4																	

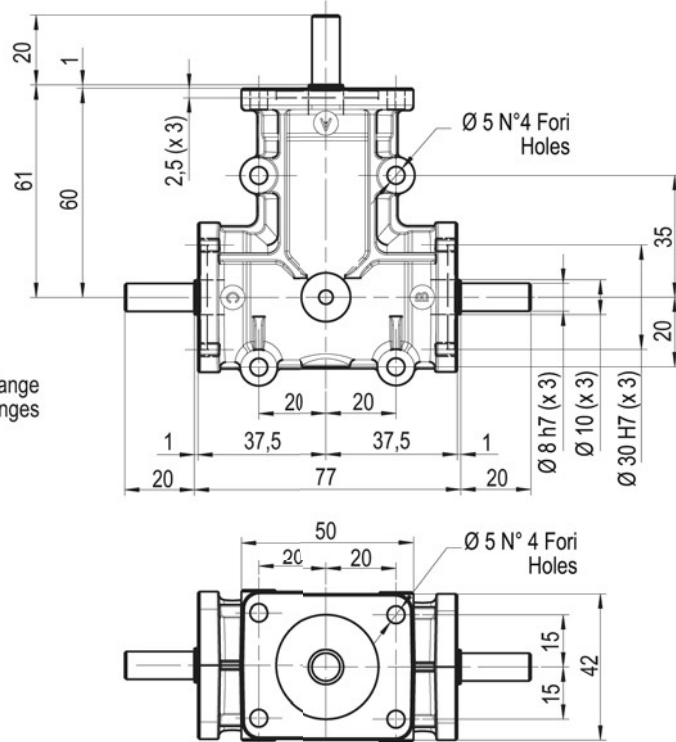
Tabella carichi esterni applicabili in relazione alla velocità, rinvii serie B / B-series bevelgears, max external loads according to speed

Giri in uscita Output speed		50 rpm		100 rpm		200 rpm		400 rpm		800 rpm		1400 rpm		2000 rpm		3000 rpm	
Carichi radiali / assiali Radial / axial load		Fr	Fa	Fr	Fa	Fr	Fa	Fr	Fa	Fr	Fa	Fr	Fa	Fr	Fa	Fr	Fa
Grandezza Size	Rapp. Ratio	N	N	N	N	N	N	N	N	N	N	N	N	N	N	N	N
1	1:1	195	158	164	133	138	112	116	94	98	79	85	69	78	63	70	57
2		516	418	434	531	365	295	307	248	258	209	224	182	205	166	185	150
3		953	639	802	537	674	452	567	380	477	319	414	278	379	254	342	229
4																	
1	1:2	182	110	153	93	129	78	108	66	91	55	79	48	73	44	66	40
2		445	316	374	266	315	224	265	188	223	158	194	137	177	126	160	114
3		803	483	675	406	568	341	478	287	402	241	349	210	319	192	289	173
4																	
2	1:3	357	199	301	167	253	141	213	118	179	99	155	86	142	79	128	71
3		619	346	521	291	438	245	368	206	310	173	269	151	246	138	222	124
4																	

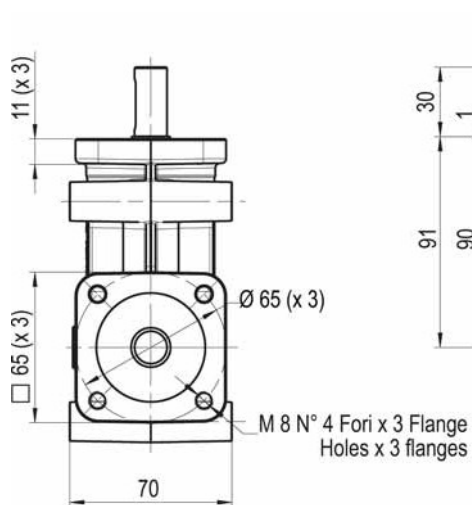
Dimensioni B1



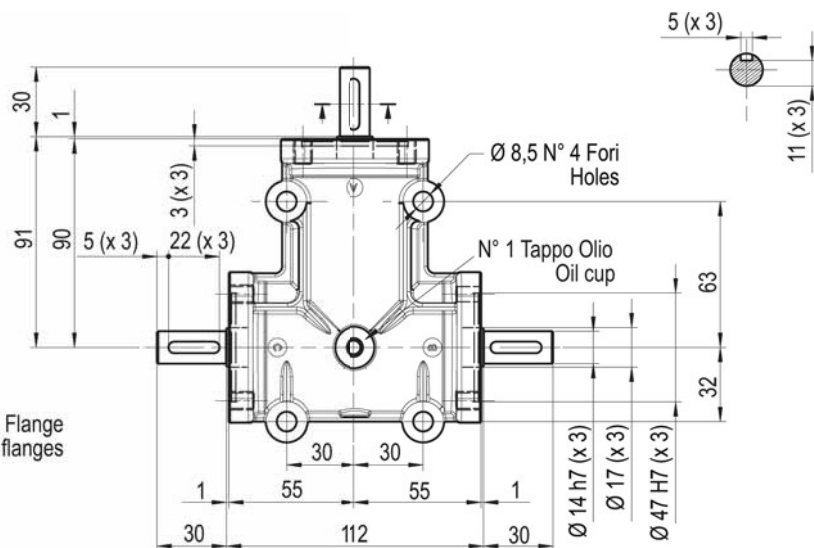
Dimensions B1



Dimensioni B2

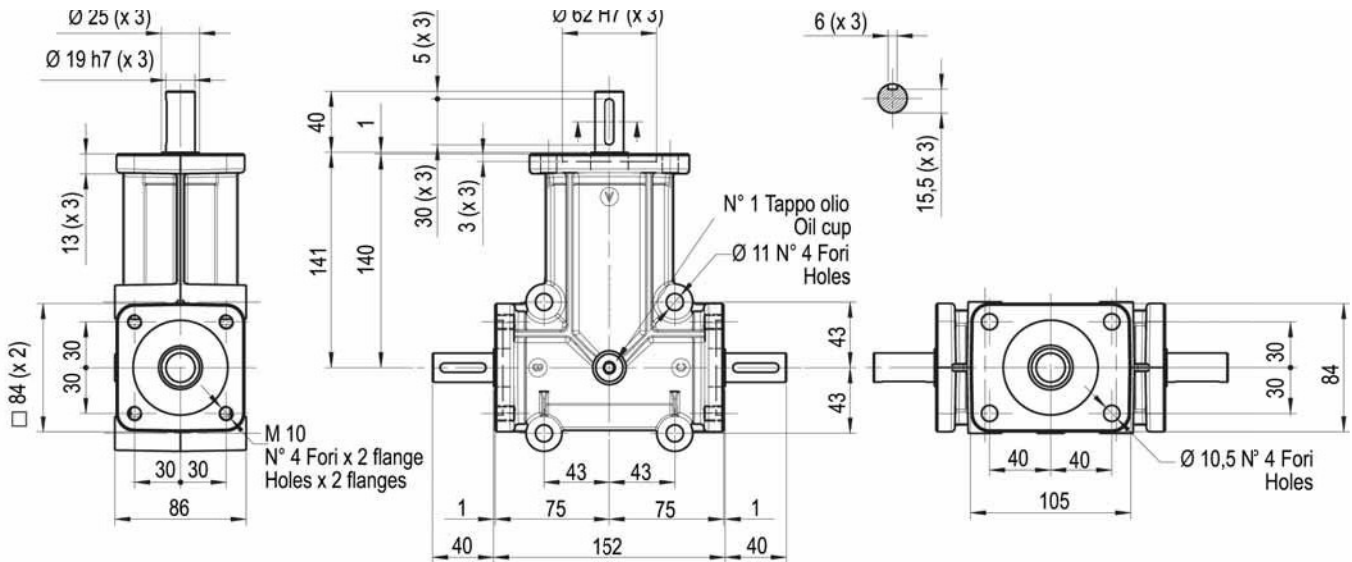


Dimensions B2



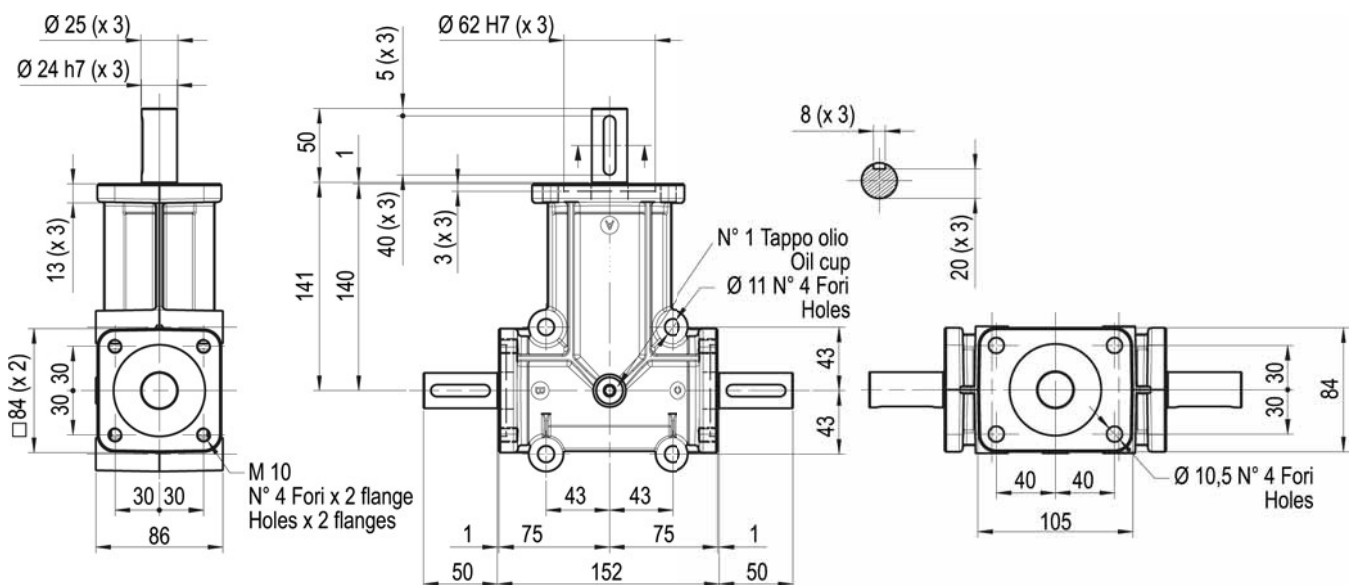
Dimensioni B3

Dimensions B3



Dimensioni B4

Dimensions B4



Rinvii serie BC

BC-series Bevelgears

Rinvii serie BC / B-series Bevelgears							
Modello/Model	Diametro Albero ingresso Inputshaft diameter	Diametro Albero uscita Outputshaft diameter	Rapporto Ratio	Albero ingresso Inputshaft	alberi uscita outputshafts	Posizione di montaggio Mounting position	Peso/Weight Kg
	Ø 11	Ø 18	1/1	A	B	1-2	1.1
			1/1	A	B-C	3	
	Ø 16	Ø 24	1/1	A	B	1-2	2.2
			1/1	A	B-C	3	

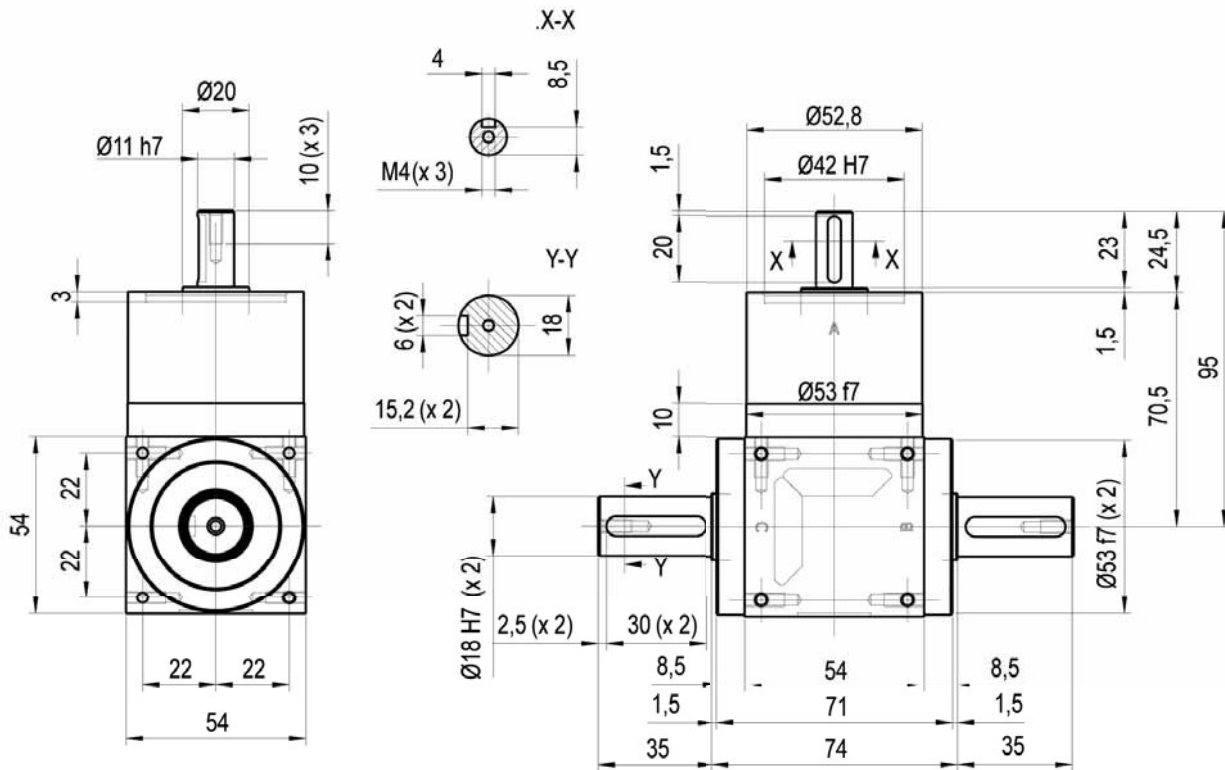
Posizioni di montaggio / Mounting positions		
POS. 1	POS. 2	POS. 3

Tabella potenze applicabili sull'albero ingresso (A) Rinvii serie BC / BC-series Bevelgears, input power table for inputshaft A																	
Giri in uscita Output speed		50 rpm		100 rpm		200 rpm		400 rpm		800 rpm		1400 rpm		2000 rpm		3000 rpm	
Coppia in uscita Output torque		Mt	potenza power	Mt	potenza power	Mt	potenza power	Mt	potenza power	Mt	potenza power	Mt	potenza power	Mt	potenza power	Mt	potenza power
Grandezza Size	Rapp. Ratio	Nm	Kw	Nm	Kw	Nm	Kw	Nm	Kw	Nm	Kw	Nm	Kw	Nm	Kw	Nm	Kw
1	1:1	27.5	0.14	23.1	0.24	19.4	0.41	16.3	0.68	13.7	1.15	12.0	1.75	10.9	2.29	9.9	3.10
2		151,5	0.79	126.3	1.32	106.2	2.22	89.3	3.74	75.1	6.29	65.3	9.57	59.7	12.5	53.9	16.94

Tabella carichi esterni applicabili in relazione alla velocità. Rinvii serie BC / BC-series Bevelgears, max external loads according to speed																	
Giri in uscita Output speed		50 rpm		100 rpm		200 rpm		400 rpm		800 rpm		1400 rpm		2000 rpm		3000 rpm	
Carichi radiali/assiali Radial/axial load		Fr	Fa	Fr	Fa	Fr	Fa	Fr	Fa	Fr	Fa	Fr	Fa	Fr	Fa	Fr	Fa
Grandezza Size	Rapp. Ratio	N	N	N	N	N	N	N	N	N	N	N	N	N	N	N	N
1	1:1	617	412	519	346	436	291	367	245	309	206	268	179	245	164	222	148
2		611	396	514	333	432	280	363	235	306	198	266	172	243	157	220	142

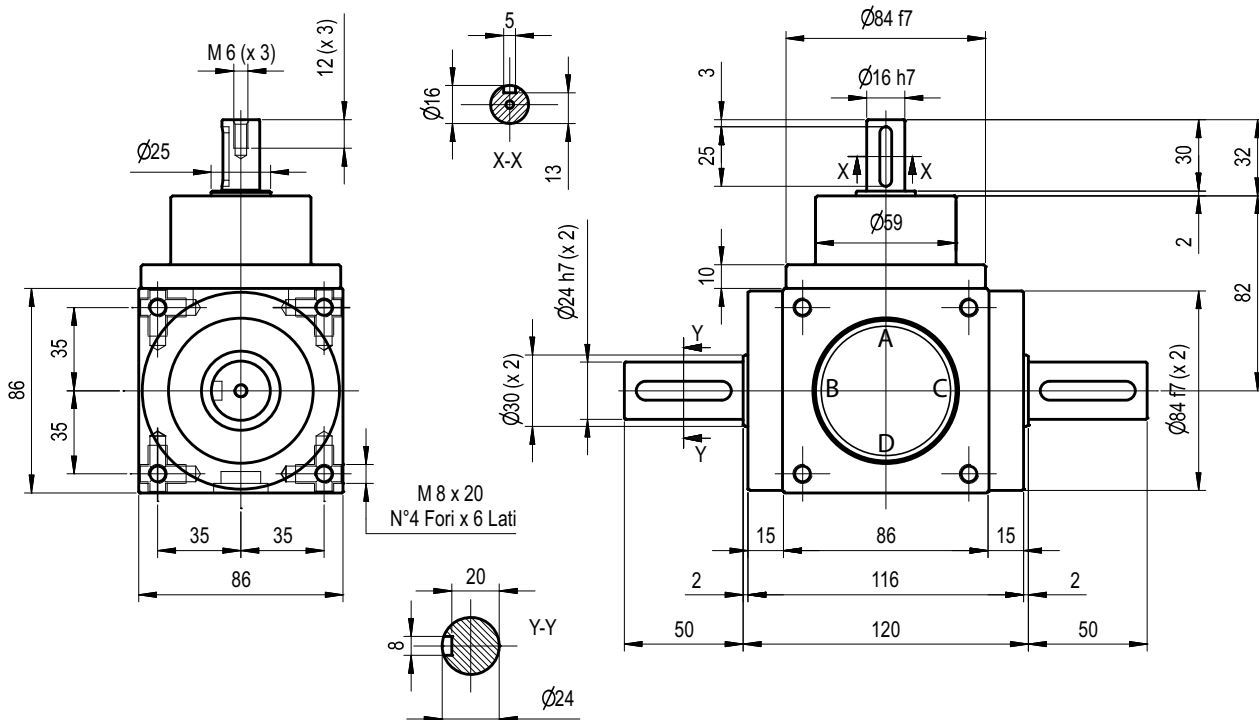
Dimensioni BC1

Dimensions BC1



Dimensioni BC2

Dimensions BC2



B3/1:1/3/N°Dis.**MODELLO:** _____**MODEL:**

B /BC

Vedi pag. 105-109 / on page 105-109

RAPP. DI RIDUZIONE : _____**REDUCTION RATIOS:**

1:1 / 1:2 / 1:3

POSIZIONE DI MONTAGGIO: _____**MOUNTING POSITION:**

1 / 2 / 3

Vedi pag. 105-109 / on page 105-109

VARIANTI / SPECIALS _____

N° Disegno / Drawing number:

Per Condizioni non Contemplate / Presence of not standard options

Senza / None: Omettere / Leave blank