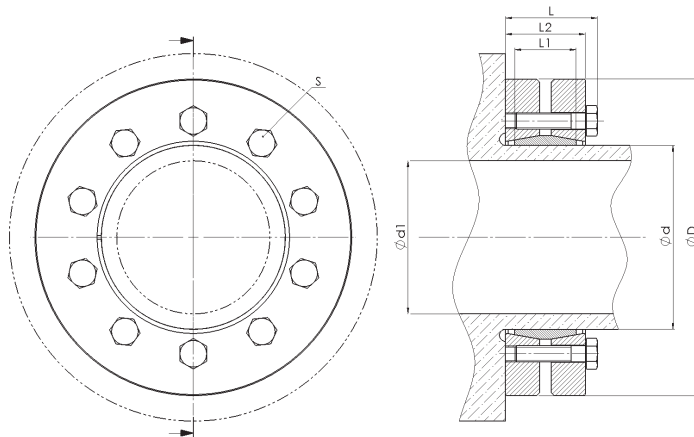


# WSR270 3-teilig 3-part



**Material:**  
Stahl  
**Toleranz:**  
von 14 mm bis 30 mm H6/j6  
von 30 mm bis 50 mm H6/h6  
von 50 mm bis 80 mm H6/g6  
von 80 mm bis 500 mm H7/g6  
**Oberflächenrauigkeit:**  
Rt max. 16 µm

**Material:**  
Steel  
**Tolerance:**  
from 14 mm to 30 mm H6/j6  
from 30 mm to 50 mm H6/h6  
from 50 mm to 80 mm H6/g6  
from 80 mm to 500 mm H7/g6  
**Surface roughness:**  
Rt max. 16 µm

WSR270		Abmessungen Dimensions				Flächenpressung Surface pressure	ISO 4017 - 10.9		
ØdxØD	TKN	Ød1	L	L1	L2	P <sub>w</sub>	S	TA	M
	[Nm]							[mm]	
14x38	40	10	19	10	15	154	4x M5	4	0,1
	50	11				191			
	65	12				243			
16x41	65	12	21	12	17	93	4x M5	4	0,13
	80	13				136			
	95	14				175			
18x44	85	14	21	12	17	172	4x M5	4	0,15
	100	15				205			
	130	16				235			
20x46	110	15	21	12	17	205	5x M5	4	0,16
	130	16				232			
	150	17				258			
24x50	216	19	23	14	19,5	189	6x M5	4	0,21
	265	20				209			
	314	21				228			
30x60	372	24	25	16	21,5	159	7x M5	4	0,3
	421	25				172			
	461	26				184			
36x72	471	26	27,5	18	23,5	232	5x M6	12	0,5
	550	28				250			
	713	30				240			
38x72	710	29	28,5	19	25	198	6x M6	12	0,5
	735	30				205			
	760	31				211			
40x72	770	30	28,5	19	25	216	6x M6	12	0,5
	800	31				223			
	825	32				230			
44x80	925	32	29,5	20	25,5	225	7x M6	12	0,6
	1.175	35				235			
	1.275	36				244			
48x80	1.342	36	31,5	22	27,5	222	7x M6	12	0,6
	1.438	38				236			
	1.502	40				248			
50x90	1.313	38	31,5	22	27,5	204	8x M6	12	0,9
	1.638	40				219			
	1.925	42				232			
55x100	1.450	42	34,5	23	30,5	176	8x M6	12	1,2
	1.900	45				193			
	2.350	48				210			

# WSR270 3-teilig 3-part

ØdxØD	TKN	Ød1	L	L1	L2	P <sub>w</sub>	S	TA	M
	[Nm]					[N/mm <sup>2</sup> ]		[Nm]	[kg]
		[mm]							
62x110	2.775	48	34,5	23	30,5	213	10x M6	12	1,4
	3.275	50				222			
	3.613	52				218			
68x115	2.500	50	34,5	23	30,5	184	10x M6	12	1,5
	3.125	55				188			
	3.938	60				212			
75x138	3.125	55	37,8	25	32,5	199	7x M8	30	2,5
	4.000	60				221			
	4.938	65				241			
80x145	4.000	60	37,8	25	32,5	192	7x M8	30	2,7
	4.875	65				211			
	5.750	70				228			
85x155	5.400	60	44,3	30	39	213	10x M8	30	3,4
	6.900	65				231			
	8.660	70				248			
90x155	5.938	65	44,3	30	39	206	10x M8	30	3,3
	7.500	70				222			
	9.063	75				236			
95x170	6.800	65	49,3	34	44	200	12x M8	30	4,7
	8.400	70				215			
	10.300	75				228			
100x170	8.625	70	49,3	34	44	194	12x M8	30	4,5
	9.375	75				207			
	11.250	80				220			
110x185	9.000	75	56,4	39	50	176	9x M10	59	5,9
	11.250	80				188			
	13.500	85				183			
115x185	11.500	85	57	39	50	191	10x M10	59	7,2
	15.750	90				185			
	18.750	95				198			
125x215	13.750	85	60,4	42	54	186	12x M10	59	8,6
	16.250	90				198			
	18.750	95				209			
140x230	18.875	95	68	46	60,5	190	10x M12	100	10
	22.000	100				199			
	25.125	105				208			
155x265	27.500	105	72	50	64,5	195	12x M12	100	15
	31.250	110				203			
	35.000	115				211			
165x290	38.750	115	81	56	71	223	8x M16	250	21
	43.750	120				230			
	48.750	125				231			
175x300	45.000	125	81	56	71	208	8x M16	250	21
	51.250	130				215			
	56.250	135				221			
185x330	65.000	135	96	71	86	197	10x M16	250	34
	71.250	140				202			
	77.500	145				208			
195x350	81.250	140	96	71	86	231	12x M16	250	38
	95.000	150				241			
	101.875	155				245			
200x350	92.500	150	96	71	86	231	12x M16	250	37
	100.000	155				236			
	107.500	160				240			
220x370	118.750	160	114	88	104	208	15x M16	250	50
	127.500	165				212			
	137.500	170				216			
240x405	150.000	170	122	92	109	233	12x M20	490	63
	172.500	180				239			
	195.000	190				243			

# WSR270 3-teilig 3-part

ØdxØD	TKN	Ød1	L	L1	L2	P <sub>w</sub>	S	TA	M
	[Nm]	[mm]			[N/mm <sup>2</sup> ]	[Nm]		[kg]	
260x430	205.000	190	133	103	120	225	14x M20	490	78
	230.000	200				231			
	256.250	210				237			
280x460	271.250	210	147	114	134	220	16x M20	490	97
	305.000	220				225			
	337.500	230				230			
300x485	343.750	230	155	122	142	219	18x M20	490	113
	368.750	240				224			
	393.750	245				228			
320x520	390.000	240	155	122	142	229	20x M20	490	131
	425.000	250				233			
	467.500	260				235			
340x570	487.500	250	169	134	156	232	24x M20	490	186
	528.125	260				233			
	575.000	270				237			
350x580	552.500	270	175	140	162	217	24x M20	490	193
	600.000	280				220			
	625.500	285				224			
360x590	578.750	280	175	140	162	215	24x M20	490	197
	627.500	290				219			
	652.500	295				220			
380x645	708.750	290	183	144	168	239	20x M24	840	255
	762.500	300				242			
	852.500	310				245			
390x660	780.000	300	183	144	168	249	21x M24	840	266
	838.750	310				251			
	897.500	320				251			
400x680	837.500	315	183	144	168	210	21x M24	840	314
	568.750	320				210			
	930.000	330				213			
420x690	975.000	330	203	164	188	230	24x M24	840	311
	1.050.000	340				232			
	1.125.000	350				235			
440x750	1.007.500	340	217	177	202	207	24x M24	840	392
	1.075.000	350				209			
	1.146.250	360				212			
460x770	1.250.000	360	217	177	202	199	28x M24	840	405
	1.337.500	370				201			
	1.750.000	380				203			
480x800	1.462.500	380	228	188	213	221	30x M24	840	485
	1.550.000	390				224			
	1.637.500	400				225			
500x850	1.442.500	400	230	188	213	228	24x M27	1250	560
	1.518.000	410				229			
	1.600.000	420				231			

Laufend aktualisierte Daten finden Sie auf unserer Homepage. For continuously updated data please refer to our website.

Technische Daten	Technical Data
TKN - Drehmoment	TKN - Torque
P <sub>w</sub> - Flächenpressung Welle	P <sub>w</sub> - Surface pressure shaft
TA - Anzugs-Drehmoment der Schraube	TA - Installation torque per screw
M - Masse	M - Mass

Bestellbeispiel / order example	WSR270	50	x	90
Modell / model				
Ød				
ØD				

