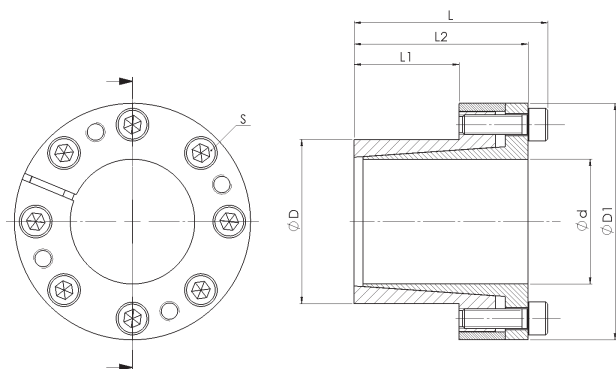


WSR220 selbstzentrierend self-centering



Material:
Stahl
Toleranz:
Welle: h8
Nabe: H8
Oberflächenrauigkeit:
Rt max. 16 µm

Material:
Steel
Tolerance:
Shaft: h8
Hub: H8
Surface roughness:
Rt max. 16 µm

WSR220		Abmessungen Dimensions				Flächenpressung Surface pressure		ISO 4762 - 12.9		
ØdxØD	TKN	L	L1	L2	ØD1	P _w	P _N	S	TA	M
	[Nm]	[mm]							[N/mm ²]	
7x15	24	30	12	26	27	312	159	3x M4	5	0,07
8x15	39	28	12	24	28	299	159	4x M4	5	0,07
9x16	44	31	14	27	32	227	128	4x M4	5	0,07
10x16	49	31	14	27	32	205	128	4x M4	5	0,08
11x18	53	31	14	27	34	186	114	4x M4	5	0,08
12x18	58	31	14	27	34	171	114	4x M4	5	0,09
14x23	68	31	14	27	39	146	89	4x M4	5	0,12
15x24	120	42	16	36	45	196	123	3x M6	19	0,2
16x24	128	42	16	36	45	184	123	3x M6	19	0,22
18x26	191	44	18	38	47	194	134	4x M6	19	0,24
19x27	202	44	18	38	48	183	129	4x M6	19	0,25
20x28	213	44	18	38	49	174	124	4x M6	19	0,36
22x32	234	51	25	45	54	114	78	4x M6	19	0,6
24x34	255	51	25	45	56	105	74	4x M6	19	0,5
25x34	266	51	25	45	56	100	74	4x M6	19	0,5
28x39	373	51	25	45	61	112	81	5x M6	19	0,5
30x41	480	51	25	45	63	126	92	6x M6	19	0,55
32x43	511	56	30	50	65	98	73	6x M6	19	0,6
35x47	747	56	30	50	69	120	89	8x M6	19	0,7
38x50	811	56	30	50	72	110	84	8x M6	19	0,75
40x53	959	58	32	52	75	110	83	9x M6	19	0,75
42x55	1007	58	32	52	77	105	80	9x M6	19	0,85
45x59	1781	72	40	64	85	130	99	8x M8	42	1,4
48x62	1900	72	40	64	88	122	94	8x M8	42	1,4
50x65	2473	82	50	74	92	117	90	10x M8	42	1,6
55x71	2721	82	50	74	98	106	82	10x M8	42	1,6
60x77	2968	82	50	74	104	97	76	10x M8	42	2,05
65x84	3215	82	50	74	111	90	69	10x M8	42	2,15
70x90	4430	101	60	91	122	89	69	8x M10	83	3,35
75x95	5338	101	60	91	126	93	74	9x M10	83	3,3
80x100	7595	106	65	96	131	108	86	12x M10	83	3,75
85x106	8069	106	65	96	137	101	81	12x M10	83	4,05
90x112	9968	106	65	96	143	112	90	14x M10	83	4,35
95x120	10522	106	65	96	153	106	84	14x M10	83	5
100x125	13651	114	65	102	162	124	99	12x M12	145	5
110x140	15016	119	70	107	177	105	82	12x M12	145	6,15
120x155	21844	139	90	127	195	99	77	16x M12	145	10

Laufend aktualisierte Daten finden Sie auf unserer Homepage. For continuously updated data please refer to our website.

Technische Daten

TKN - Drehmoment
P_w - Flächenpressung Welle
P_N - Flächenpressung Nabe
TA - Anzugs-Drehmoment der Schraube
M - Masse

Technical Data

TKN - Torque
P_w - Surface pressure shaft
P_N - Surface pressure hub
TA - Installation torque per screw
M - Mass

Bestellbeispiel / order example

WSR220 28 x 39

Modell / model

Ød

ØD

