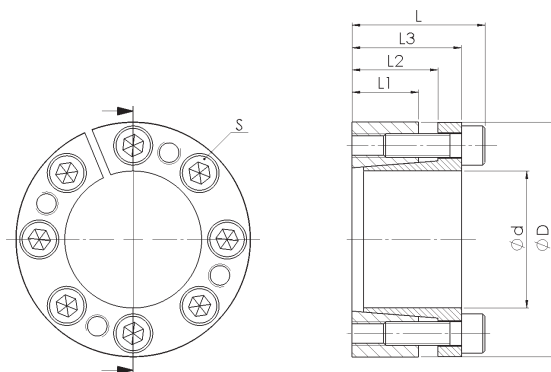


WSR210-RF selbstzentrierend - Edelstahlausführung self-centering - stainless steel version



Material:
Edelstahl
Toleranz:
Welle: h8
Nabe: H8
Oberflächenrauigkeit:
Rt max. 3,2 µm

Material:
Stainless steel
Tolerance:
Shaft: h8
Hub: H8
Surface roughness:
Rt max. 3,2 µm

WSR210-RF		Abmessungen Dimensions				Flächenpressung Surface pressure		ISO 4762 - A4-80		
ØdxØD	TKN	L	L1	L2	L3	P _w	P _N	S	TA	M
	[Nm]	[mm]				[N/mm ²]			[Nm]	[kg]
14x32	36	25	14	17	21	44	19	4x M4	2,4	0,09
15x32	38	25	14	17	21	41	19	4x M4	2,4	0,09
16x32	41	25	14	17	21	38	19	4x M4	2,4	0,08
18x47	130	34	17	22	28	79	30	5x M6	8	0,3
19x47	140	34	17	22	28	75	30	5x M6	8	0,3
20x47	140	34	17	22	28	72	30	5x M6	8	0,3
22x47	160	34	17	22	28	65	30	5x M6	8	0,2
24x50	210	34	17	22	28	72	34	6x M6	8	0,3
25x50	220	34	17	22	28	69	34	6x M6	8	0,3
28x55	240	34	17	22	28	61	31	6x M6	8	0,3
30x55	260	34	17	22	28	57	31	6x M6	8	0,3
32x60	370	34	17	22	28	72	38	8x M6	8	0,4
35x60	410	34	17	22	28	65	38	8x M6	8	0,3
38x65	440	34	17	22	28	60	35	8x M6	8	0,4
40x65	470	34	17	22	28	57	35	8x M6	8	0,4
42x75	800	41	20	25	33	75	42	8x M6	22	0,7
45x75	860	41	20	25	33	70	42	7x M8	22	0,6
48x80	920	41	20	25	33	66	39	7x M8	22	0,7
50x80	950	41	20	25	33	63	39	7x M8	22	0,7
55x85	1200	41	20	25	33	66	42	8x M8	22	0,8
60x90	1310	41	20	25	33	60	40	8x M8	22	0,8
65x95	1600	50	24	30	40	62	43	9x M8	22	0,9
70x110	2500	50	24	30	40	71	45	8x M10	43	1,6
75x115	2680	50	24	30	40	67	43	8x M10	43	1,6
80x120	2860	50	24	30	40	63	42	8x M10	43	1,7
85x125	3420	50	24	30	40	66	45	9x M10	43	1,8
90x130	3620	50	24	30	40	63	43	9x M10	43	1,9
95x135	4250	56	26	32	44	66	46	10x M10	43	2
100x145	5260	56	26	32	44	66	46	8x M12	75	2,6
110x155	5790	56	26	32	44	60	43	8x M12	75	2,9
120x165	7110	56	26	32	44	62	45	9x M12	75	3,1

Laufend aktualisierte Daten finden Sie auf unserer Homepage. For continuously updated data please refer to our website.

Technische Daten

TKN - Drehmoment
P_w - Flächenpressung Welle
P_N - Flächenpressung Nabe
TA - Anzugs-Drehmoment der Schraube
M - Masse

Technical Data

TKN - Torque
P_w - Surface pressure shaft
P_N - Surface pressure hub
TA - Installation torque per screw
M - Mass

Bestellbeispiel / order example	WSR210-RF	28	x	55
Modell / model				
Ød				
ØD				

