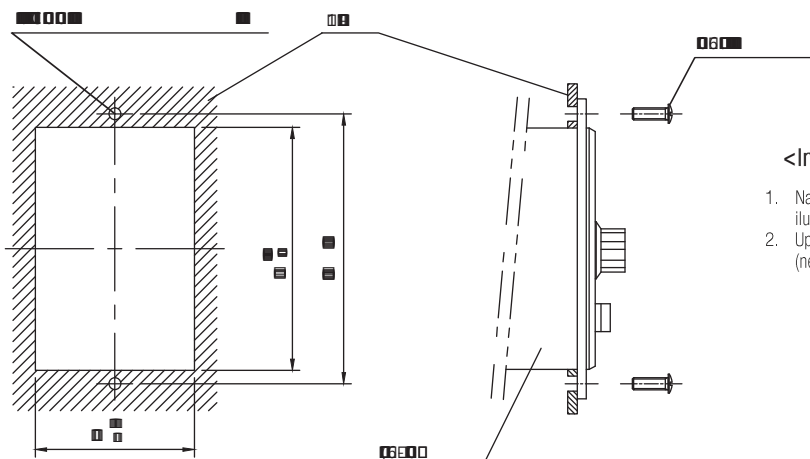




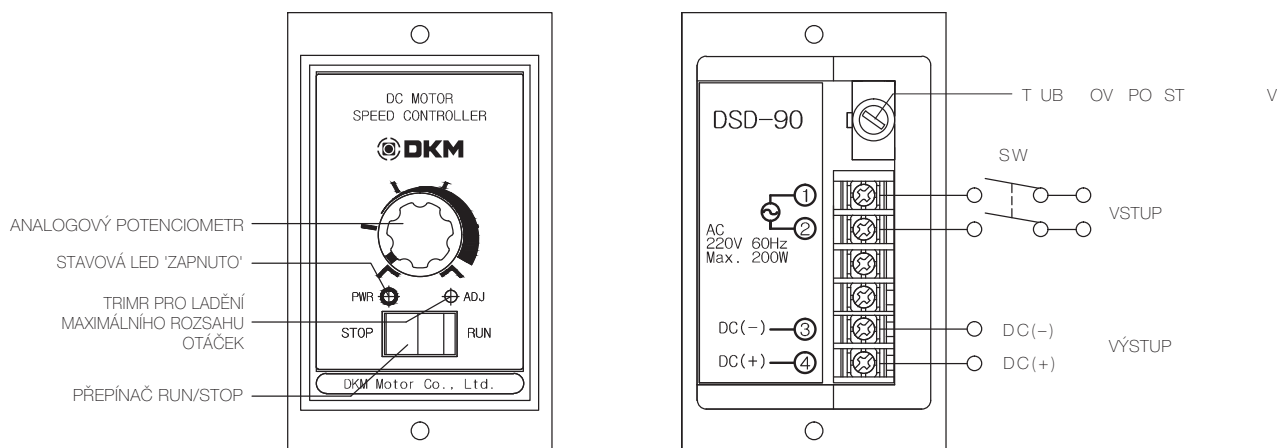
## MONTÁŽ REGULÁTORU



### <Instalace>

1. Na upevňovacím panelu vytvořte montážní otvory podobně jako na ilustračním obrázku.
2. Upevněte regulátor otáček a přední kryt pomocí šroubů a matic (nejsou součástí dodávky).

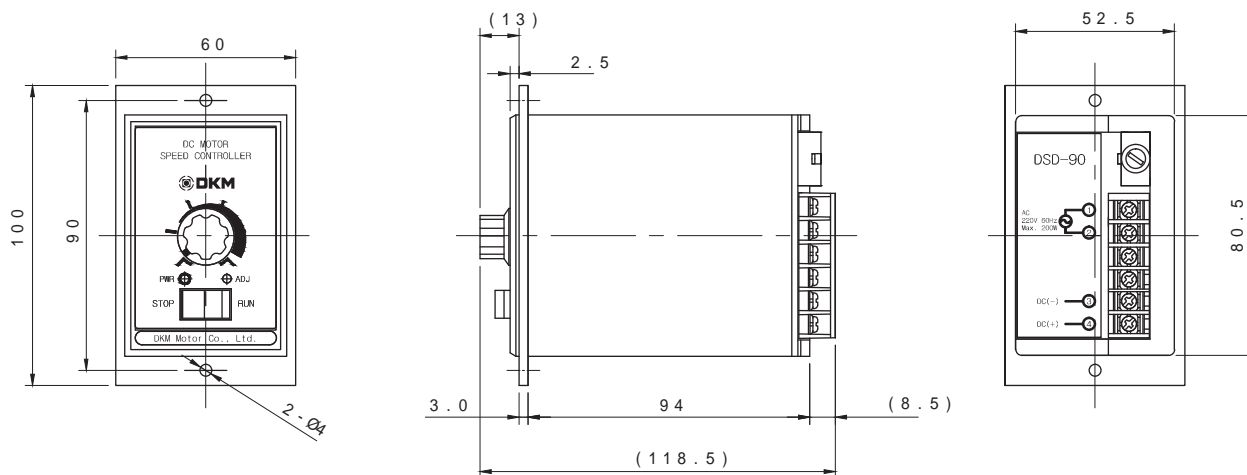
## POPIS A SCHÉMA ELEKTRICKÉHO ZAPOJENÍ



### <Výstraha>

1. Povrchová teplota motoru by měla být nižší než 80 °C (při pokojové teplotě).
2. Změnu směru otáček motoru proveďte až po jeho úplném zastavení.
3. V závislosti na aktuálním zatížení může výstupní napětí mírně poklesnout.
4. Trimmer ADJ je ve výchozím nastavení nakonfigurován pro vstupní napájení 220 VAC/60 Hz, což odpovídá max. výstupnímu napětí 90 VDC. V případě napájení 230 VAC/50 Hz a výchozím nastavení bude max. výstupní napětí 123 VDC. Otočte trimrem ADJ proti směru hodinových ručiček, abyste snížili maximální hodnotu výstupního napětí.

## ROZMĚRY REGULÁTORU



Verze dokumentu v1.0-CZ (2020-04-26)