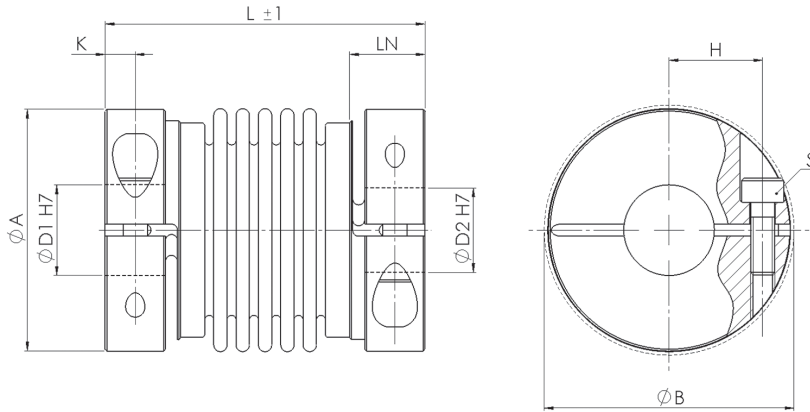


# WK3-E mit Klemmnabe - Edelstahlausführung with clamping hub - stainless steel version



**Material:**  
Balg - Edelstahl  
Nabe - Edelstahl  
**Temperaturbereich:**  
-30 °C bis +250 °C  
**Optional Passfedernut ØD1 / ØD2:**  
Nach DIN 6885

**Material:**  
Bellow - stainless steel  
Hub - stainless steel  
**Temperature range:**  
-30 °C to +250 °C  
**Optional keyway ØD1 / ØD2:**  
Acc. to DIN 6885

WK3-E		Abmessungen Dimensions							ISO 4762	Technische Daten Technical Data		
Größe Size	TKN	L	ØA	ØD1 / ØD2	LN	ØB	K	H	S	TA	J	M
	[Nm]	[mm]								[Nm]	[kg cm <sup>2</sup> ]	[kg]
5	0,5	26	15,5	3 - 8	7	17,5	2,9	5	M2	0,5	0,0064	0,018
		29									0,0065	0,019
		32									0,0067	0,02
10	1	28	15,5	3 - 8	7	17,5	2,9	5	M2	0,5	0,0064	0,02
		31									0,0066	0,02
		35									0,0072	0,021
15	1,5	33	20	3 - 10	8,5	21	3	7	M2,5	1,3	0,0222	0,037
		37									0,0227	0,038
20	2	35	25	3 - 14	9,8	27	4,1	9	M3	2	0,0619	0,068
		41									0,0652	0,071
		45									0,0689	0,075
45	4,5	47	32,5	6 - 18	12,5	34	5	11,5	M4	5	0,202	0,129
		55									0,233	0,146
100	10	53	40	6 - 25	12,5	41,5	5	15,5	M4	5	0,4356	0,173
		64									0,5428	0,209

Massenträgheitsmoment und Masse sind mit dem größten Bohrungsdurchmesser gerechnet. Mass moment of inertia and mass are calculated with reference to the largest bore size.  
Weitere technische Daten, siehe Seite 18. Further technical data, see page 18.  
Laufend aktualisierte Daten finden Sie auf unserer Homepage. For continuously updated data please refer to our website.

### Technische Daten

TKN - Drehmoment  
TA - Anzugs-Drehmoment der Schraube  
J - Massenträgheitsmoment  
M - Masse

### Technical Data

TKN - Torque  
TA - Installation torque per screw  
J - Mass moment of inertia  
M - Mass

Bestellbeispiel / order example	WK3-E	15	33	6	7	SX
Modell / model						
Größe / size						
Länge / length						
Bohrung ØD1 H7 / bore ØD1 H7						
Bohrung ØD2 H7 / bore ØD2 H7						
Sonderoption / special option						

