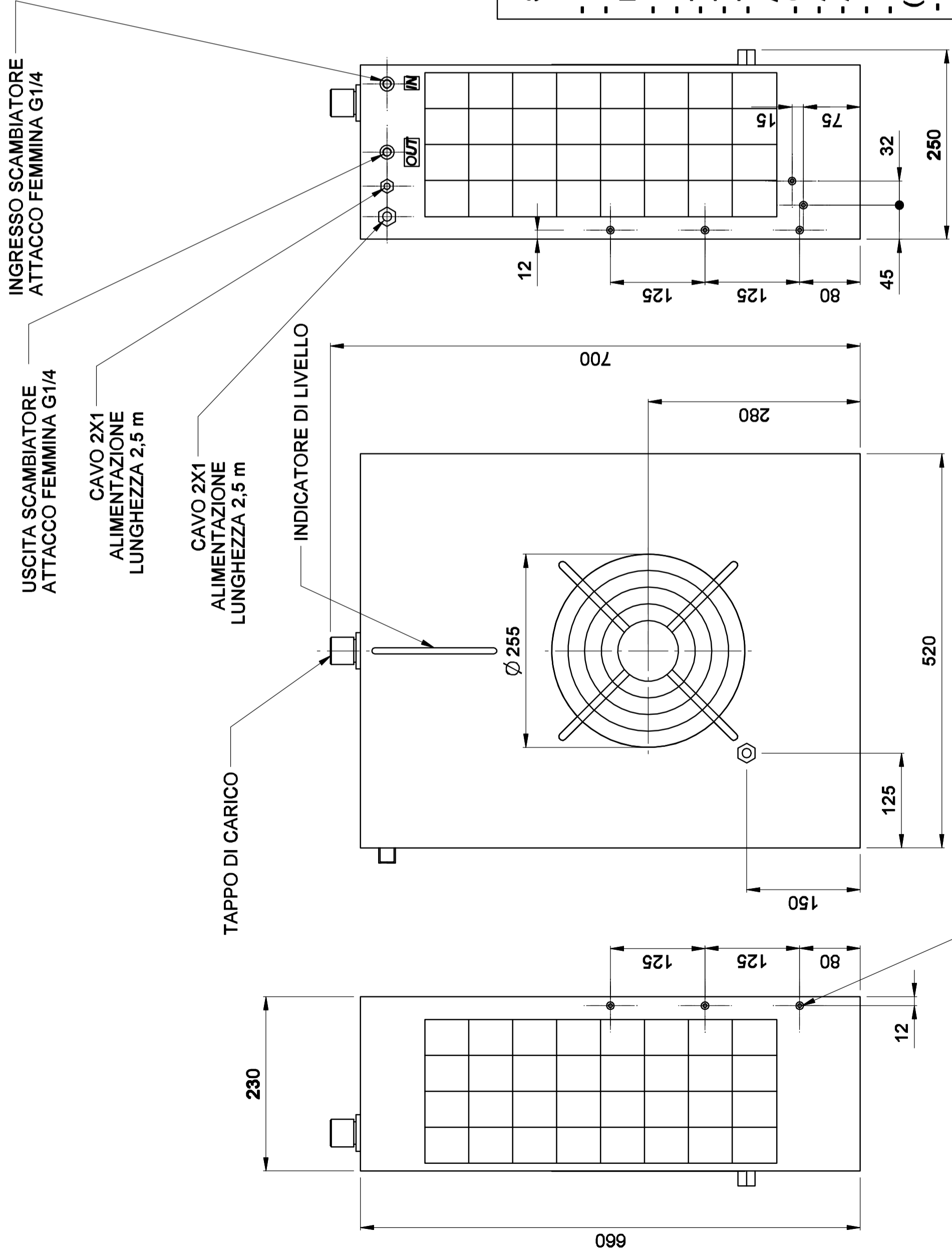


SPECIFICHE TECNICHE DI FUNZIONAMENTO

- POTENZA DI RAFFREDDAMENTO: 5000 W CON TEMP. LIQUIDO +40°C, TEMP. ARIA +20°C;
- PORTATA LIQUIDO: MIN. 4 lt./min A 5,5 bar SUL RAMO DI MANDATA (OUT NELLO SCHEMA)
- MISURATI IN USCITA ALLO SCAMBIATORE;
- PREVALENZA: 8 bar MASSIMA CON MANDATA CHIUSA;
- POMPA CON GIRANTE E CORPO POMPA IN OTTONE
- TIPO DI ESERCIZIO: CONTINUO IN AMBIENTE CON TEMPERATURA MAX. +35°C;
- TEMPERATURA MASSIMA DEL FLUIDO: 60°C
- TIPO DI LIQUIDO: MISCELA IN VOLUME DI ACQUA DISTILLATA (58-60%) E AGIP
- ANTI-FREEZE EXTRA (40-42%);
- CAPACITA' SERBATOIO: MIN. 5 lt.;
- ALIMENTAZIONE: 220V/1/50-60Hz;
- ASSORBIMENTO: 4,4 A MAX.;
- PESO A VUOTO SENZA FLUIDO: 20,5 Kg c.a.
- PRESSOSTATO: ON PER PORTATA SUPERIORE A 2 lt./min. SU RAMO DI RITORNO (IN NELLO SCHEMA);
- ATTACCHI INGRESSO USCITA (IN E OUT NELLO SCHEMA): G1/4 FEMMINA (VEDI DISEGNO)



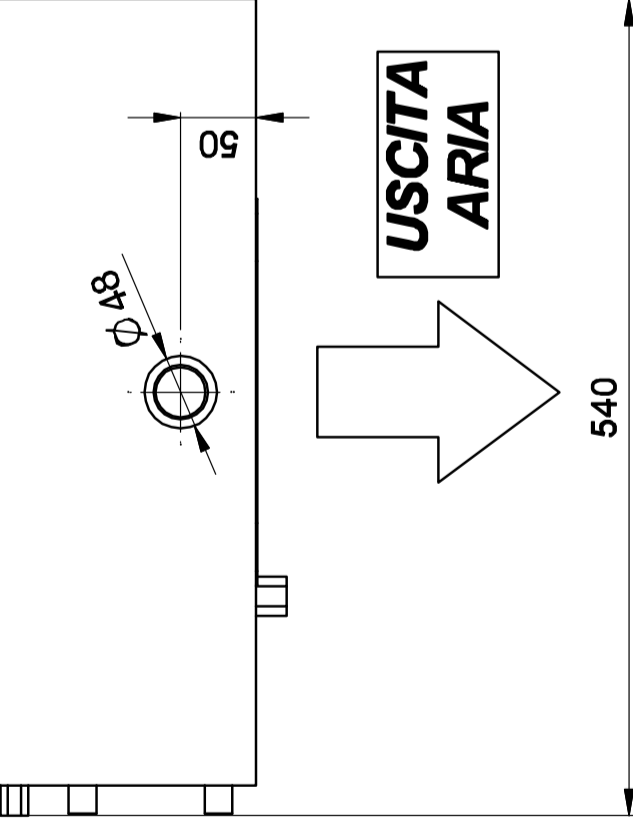
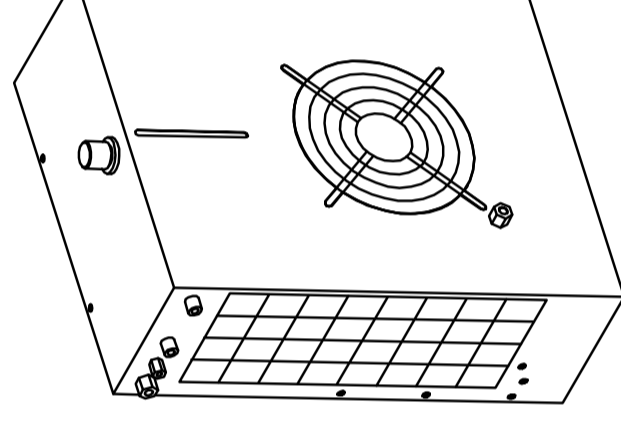
M6 n°3 RIVETTI FILETTATI

M6 n°2 RIVETTI FILETTATI
M6 n°2 RIVETTI FILETTATI ANCHE SU FACCIA OPPOSTA
STESSE QUOTE

INGRESSO ARIA

INGRESSO ARIA

USCITA ARIA



Rev.	Data / Data	Firma / Signature	Descrizione ultima modifica / Last change description	N° Modifica / Change ID
00			Ventilatore / Printing (SCM specific ST231DTG) Superficie / Surface (mf)	
VER000				
Trattamento Superficiale / Surface Treatment (SCM specific ST234DTG)				
Trattamento Termico / Heat Treatment (SCM specific ST254DTG)				
Ritagliare da o Stato di fornitura / Based on or State of supply				
Materiale / Material (SCM specific ST255DTG)				
Composito				
Denominazione / Item Name				
CENTRAL RAFFR. 5 KW SAW50RBSBCC0000 TEXA				
Scala / Scale				
1:5				
Codice / Item ID				
CDR.05.00				
Rev.				
00				
Status				
1/1				
Terminata / N. 14				