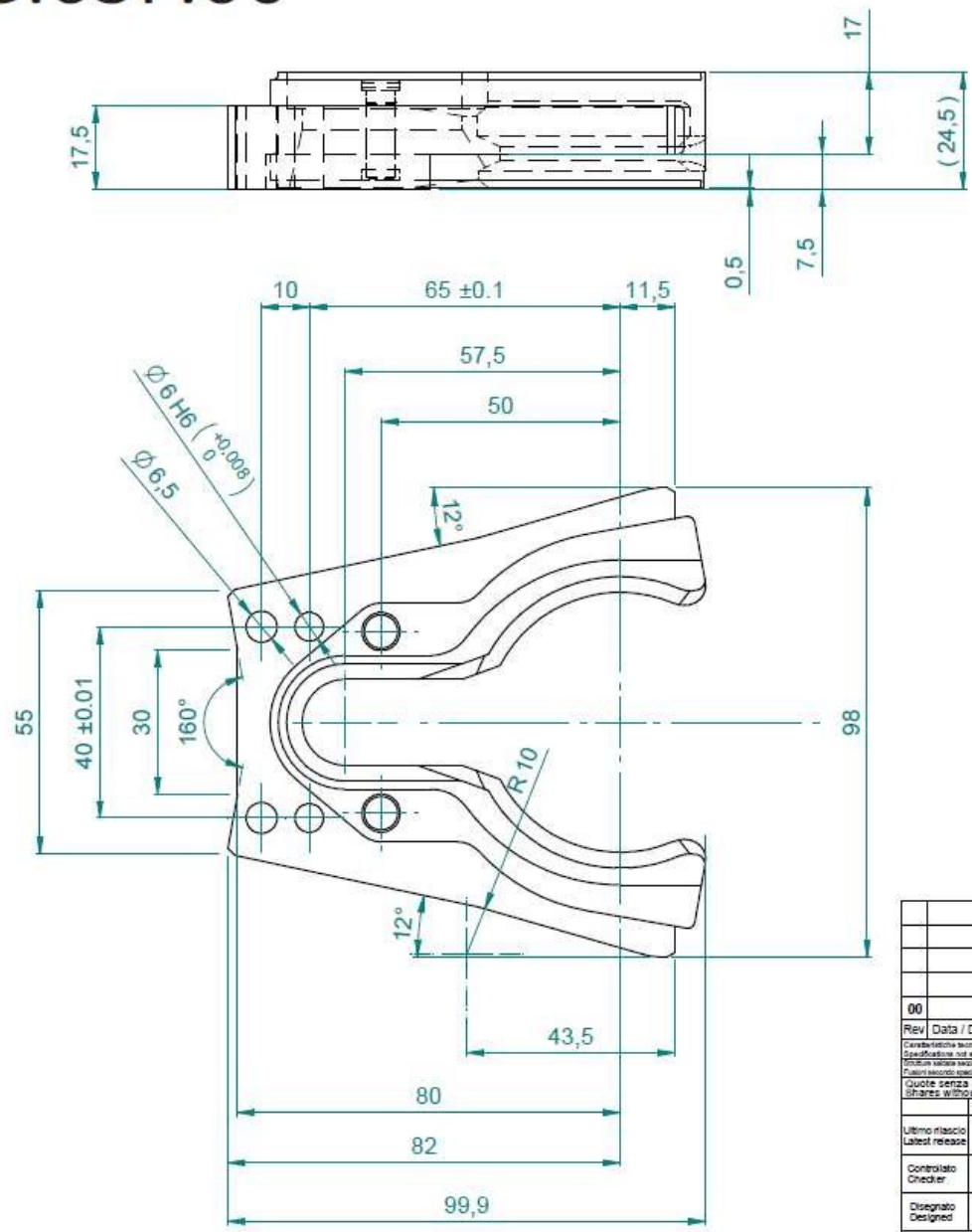
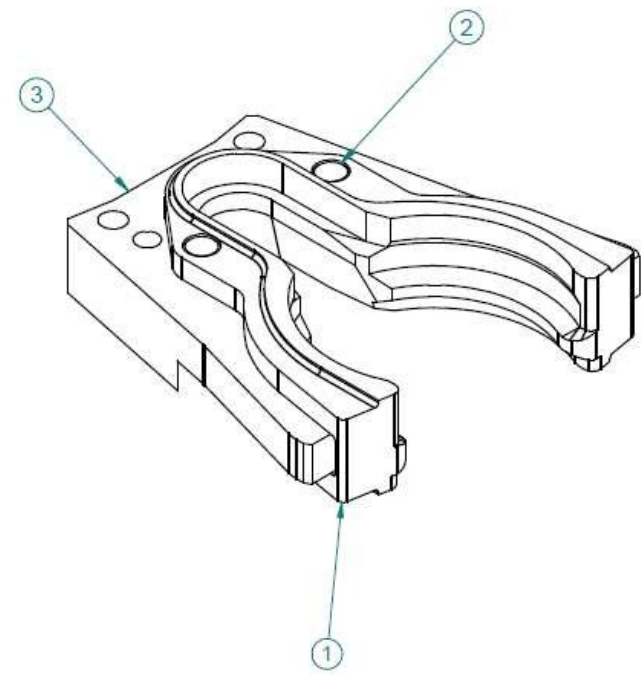


FNG.63F.00



Pos.	Codice	Descrizione	Q.tà
1	0391370302H	PINZA PER CONO HSK63F	1
2	0391370304C	PERNO L=20.6MM D=6MM DEXT8 CUT	2
3	03L0149774H	PIASTRA SP.MIN10 SP.MAX18 CAMBIOOUT.UNIV.HSK63F	1



Rev	Data / Date	Firma / Signature	Descrizione ultima modifica / Last change description	N° Modifica / Change ID
00				
Caratteristiche tecniche non verificate secondo istruzioni speciali SCM GROUP: ID 2310DTG		Verniciatura / Painting (SCM specific ST2310DTG)		Superficie / Surface (m²)
Specificazione non shown according to SCM GROUP operation instruction: ID 2310DTG		VER000		
Prestazioni relative secondo specifica SCM / Values according to SCM spec: ST2310DTG		Trattamento Superficiale / Surface Treatment (SCM specific ST234DTG)		
Quote senza indicazione di tolleranza: grado di precisione standard / Accuracy		SCM Specifica ST2310DTG		
Ultimo rilascio / Latest release		Trattamento Termico / Heat Treatment (SCM specific ST234DTG)		
Controlato / Checked		CF3	Peso grezzo/Raw weight (kg)	Ricavare da o Stato di fornitura / Based on or State of supply
Disegnato / Designed		C.Paesini	23/05/2013	Massa / Mass (kg) 0,138
		Materiali / Material (SCM specific ST235DTG)		Vedi Tabella
		Denominazione / Item Name		
		ASS. PINZA CAMBIO UTENSILE UNIVERSALE HSK63F		
		Scala / Scale	Codice / Item ID	Rev
		1:1	FNG.63F.00	01
		Status	Tav. N. di N.	
			1/1	

Tutti i diritti sono riservati. È vietata espressamente la ristampa o l'uso non autorizzato senza permesso scritto dalla HITECO. Tutti i diritti sono riservati. È vietata espressamente la ristampa o l'uso non autorizzato senza permesso scritto dalla HITECO.