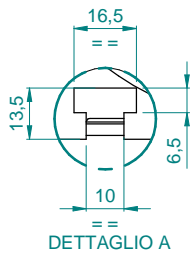
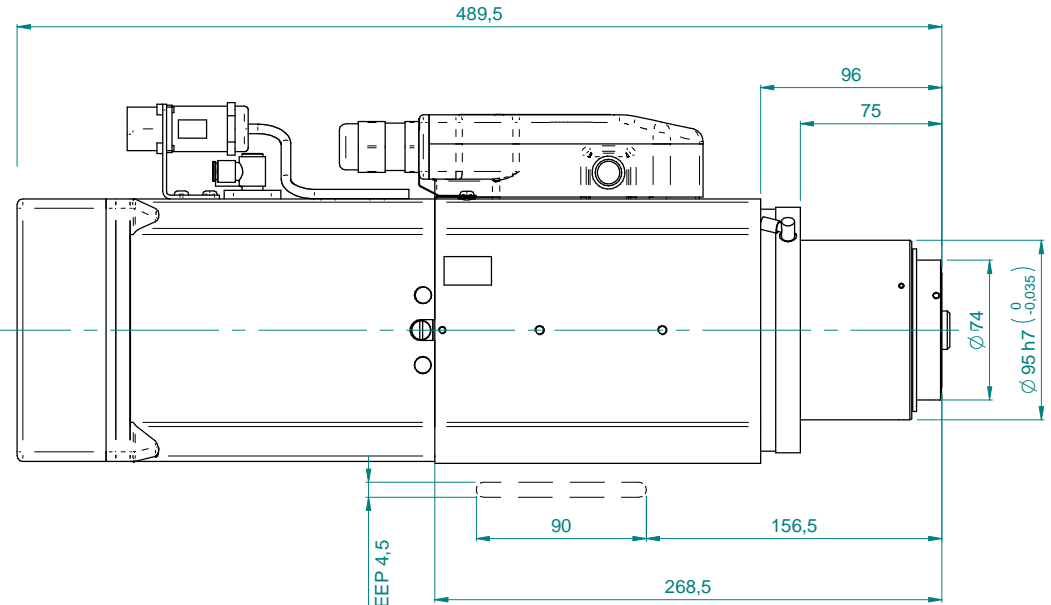
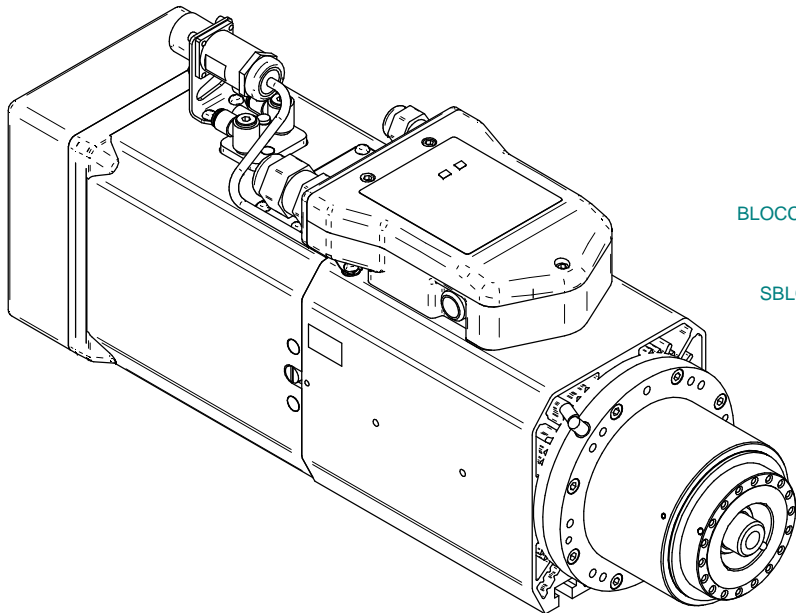


M6 n°12
Prof. 7
Prep. 9

**ATTACCO HSK 63F DIN 69893-6
TOOL INTERFACE HSK 63F DIN 69893-6**



DETTAGLIO A



PRESSACAVO MET.M16 DIR. X EMC
METALLIC GLAND M16 STRAIGHT FOR EMC

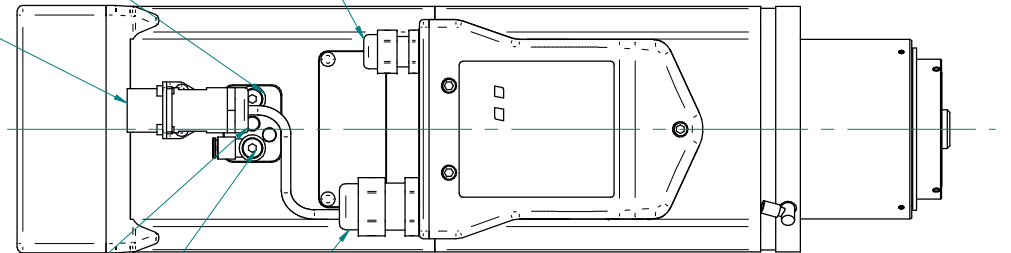
SOFFIO CONO: E6 ARIA SECCA 6 BAR
TAPER CLEANING: E6 AIR DRY 6 BAR

CONNETTORE CIRCOLARE
M23 SEGNALE 17 VIE
CIRCULAR CONNECTORS
M23 SIGNAL 17 CONTACTS

BLOCCO UTENSILE: E4 ARIA SECCA 6 BAR
LOCK TOOL: E4 AIR DRY 6 BAR

SBLOCCO UTENSILE: E6 ARIA SECCA 6 BAR
RELEASE TOOL: E6 AIR DRY 6 BAR

PRESSACAVO MET.M25 DIR. X EMC
METALLIC GLAND M25 STRAIGHT FOR EMC



MASSA MASS: 25 Kg

Controlato / Checked by	Firma / Signature	Data / Date			
Disegnato / Designed by			Rev	Data / Date	Firma / Signature
					N° Modifica / Change ID
				Descrizione ultima modifica / Last change description	
				Denominazione / Item Name	
				ELETM QE-1F 8/12 24 63F NC CB DV EN	
				Scala / Scale	Codice / Item ID
				1:2	29L0200961C
				Rev	Status
				02	1/1

HITECO
HIGH TECHNOLOGY COMPONENTS

© RISERVATO A TERMI DI LEGGE LA PROPRIETÀ DI QUESTO DISEGNO CONNETTORE DI RENDIBILITÀ E PRECISIONE. TUTTI I DIRITTI RISERVATI. THIS DRAWING IS OUR PROPERTY. COPYRIGHTED MATERIAL. DISCLOSED TO THIRD PARTIES WITHOUT OUR AUTHORIZATION IS EXPRESSLY FORBIDDEN.