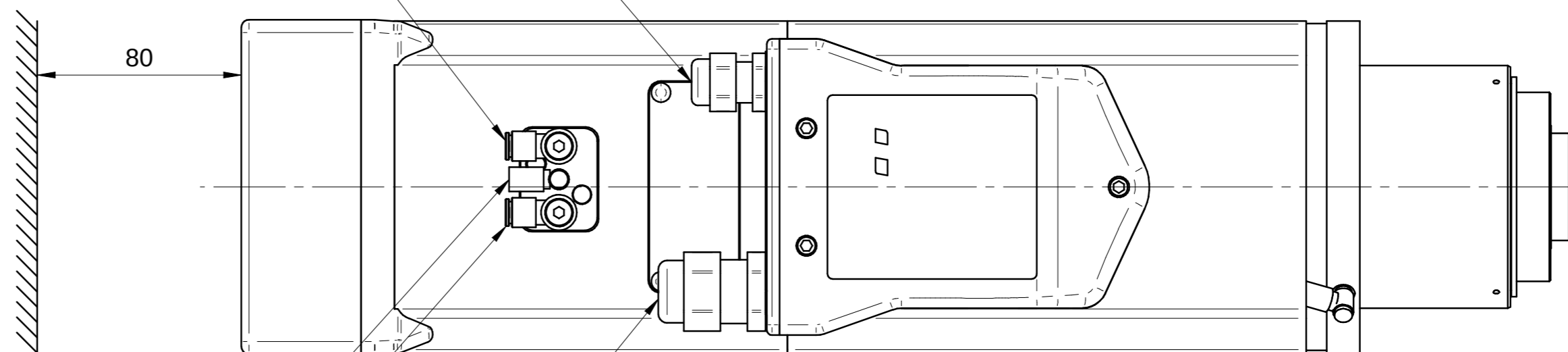


SOFFIO CONO: E6 ARIA SECCA 6 - 6,5 bar
TAPER CLEANING: E6 AIR DRY 6 - 6,5 bar

PRESSACAVO MET.M16 DIR. X EMC
METALLIC GLAND M16 STRAIGHT FOR EMC

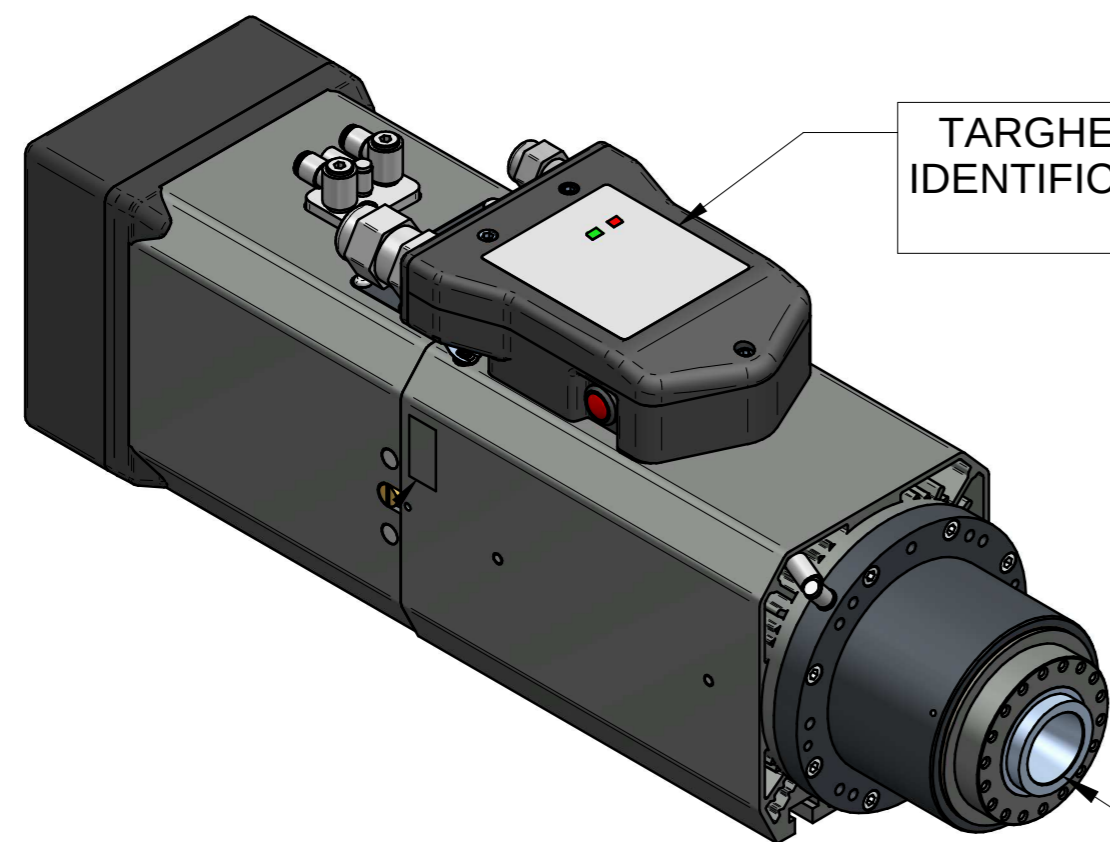


PRESSACAVO MET.M25 DIR. X EMC
METALLIC GLAND M25 STRAIGHT FOR EMC

SBLOCCO UTENSILE: E6 ARIA SECCA 6 - 6,5 bar
RELEASE TOOL: E6 AIR DRY 6 - 6,5 bar

BLOCCO UTENSILE: E4 ARIA SECCA 6 - 6,5 bar
LOCK TOOL: E4 AIR DRY 6 - 6,5 bar

MASSA - MASS: 23kg



TARGHETTA IDENTIFICATIVA

ATTACCO ISO 30 DIN 69871-1
TOOL INTERFACE ISO30 DIN 69871-1

Rev	Data / Date	Firma / Signature	Descrizione ultima modifica / Last change description	N° Modifica / Change ID
			Caratteristiche tecniche non evidenziate secondo istruzioni operative SCM GROUP : IO 231D1TG Specifications not shown according to SCM GROUP operation instruction	
			Strutture saldate secondo specifica SCM / Welded according to SCM specific : ST232D1TG Future secondo specifica SCM / Mergers secondo SCM specific : ST233D1TG	
			Quote senza indicazione di tolleranza, grado di precisione Shares without indication of tolerance, accuracy	
			mK - UNI EN 22768/1-2	
			Rugosità / Roughness	
			Trattamento Superficiale / Surface Treatment (SCM specific ST234D1TG)	
			Trattamento Termico / Heat Treatment (SCM specific ST234D1TG)	
			Peso grezzo/Raw weight (kg)	
			Massa / Mass (kg)	
			Materiale / Material (SCM specific ST235D1TG)	
			Denominazione / Item Name	
			Scala / Scale	
			Codice / Item ID	
			Rev	
			Status	
			Tav. N. di N.	



ELETM QE-1F 10/11 24 I30 NC CB DV
1:1
QE.400.A08.00
00
3/3