

M6 n°12
Prof. 7
Prep.9

ATTACCO ISO30 DIN 69871-1
TOOL INTERFACE ISO30 DIN 69871-1

PRESSACAVO MET.M16 DIR. X EMC
METALLIC GLAND M16 STRAIGHT FOR EMC

SOFFIO CONO: E6 ARIA SECCA 6 bar
TAPER CLEANING: E6 AIR DRY 6 BAR

BLOCCO UTENSILE: E4 ARIA SECCA 6 bar
LOCK TOOL: E4 AIR DRY 6 BAR

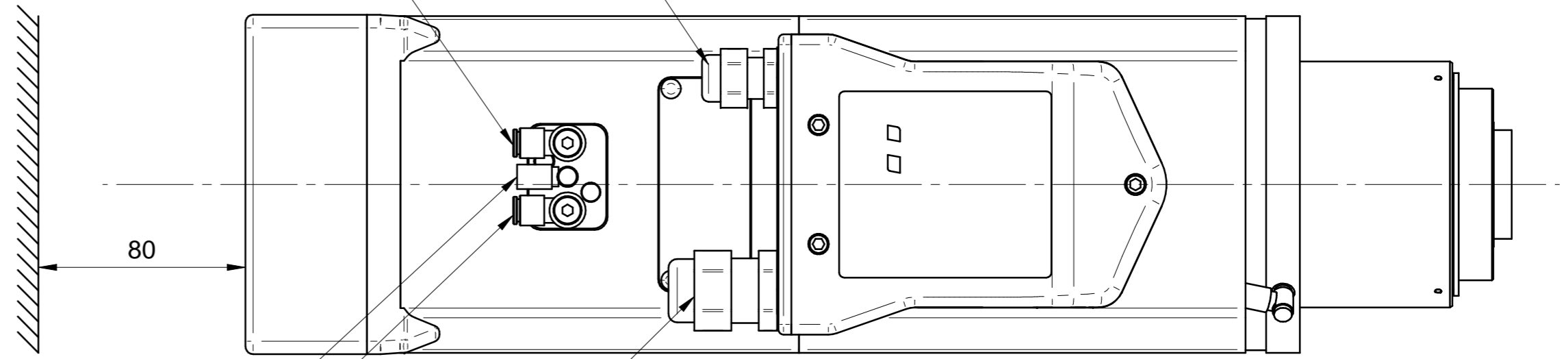
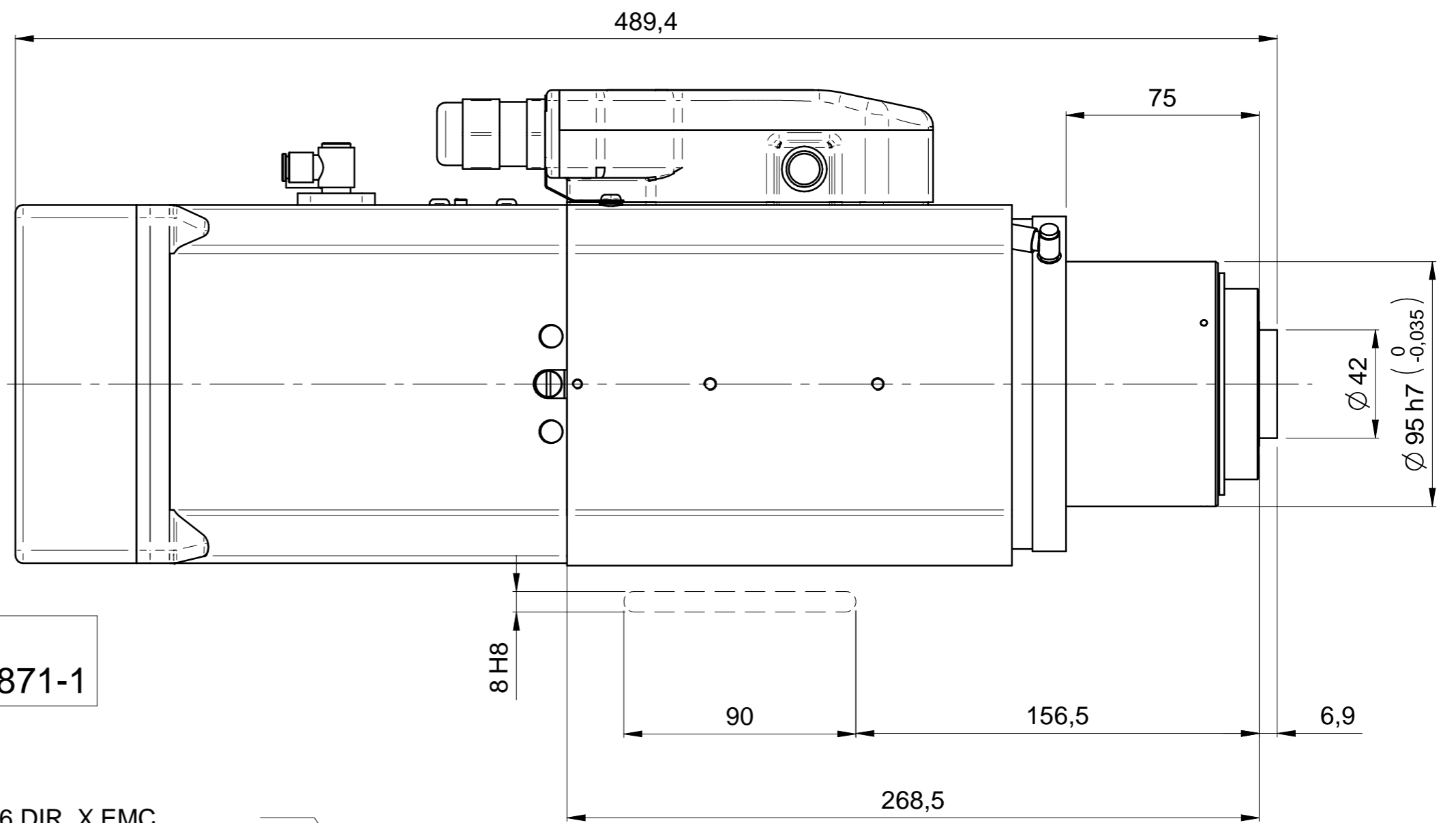
SBLOCCO UTENSILE: E6 ARIA SECCA 6 bar
RELEASE TOOL: E6 AIR DRY 6 BAR

PRESSACAVO MET.M25 DIR. X EMC
METALLIC GLAND M25 STRAIGHT FOR EMC

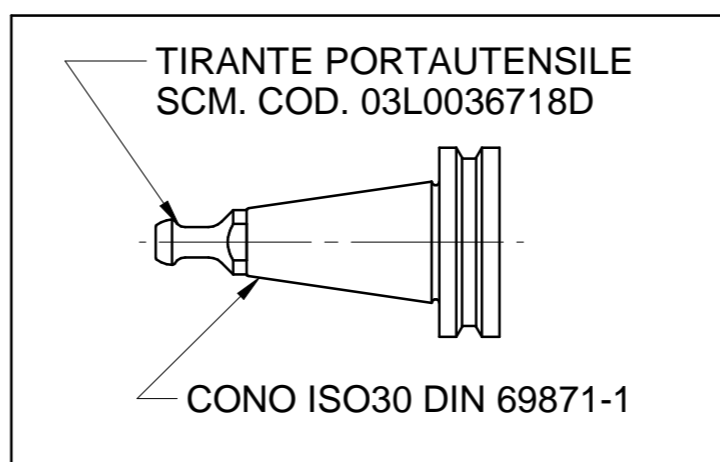
TARGHETTA IDENTIFICATIVA
cod. 03L0213901F

ELETTROMANDRINO
cod. 29L0213899G

PUNZONARE SU CARCASSA:
EI XXXX
YY/ZZ
XX=SERIALE
YY=MESE DI PROD.
ZZ=ANNO DI PROD.



Massa: 23 Kg



00		Caratteristiche tecniche non evidenziate secondo istruzioni operative SCM GROUP : IO 2311DTG Specifications not shown according to SCM GROUP operation instruction : IO 2311DTG		N°Modifica / Change ID	
Rev Data / Date		Firma / Signature		Descrizione ultima modifica / Last change description	
Ultimo rilascio Latest release				Trattamento Superficiale / Surface Treatment (SCM specific ST234DTG)	
Controllato Checker				Trattamento Termico / Heat Treatment (SCM specific ST235DTG)	
Disegnato Designed		Fi.Fabbri 24/11/2014		Ricaricare da o Stato di fornitura / Based on or State of supply	
		Rugosità / Roughness		Materiale / Material (SCM specific ST235DTG)	
		CF3 0 0		Vedi Tabella	
		Smussi / chamfer		Denominazione / Item Name	
				ELETM QE-1F 8/12 24 I30 NC CB DV	
		Scala / Scale		Codice / Item ID	
		1:2		29L0213900L	
		Rev		Status	
		00		1/1	
		Tav. N. di N.			

