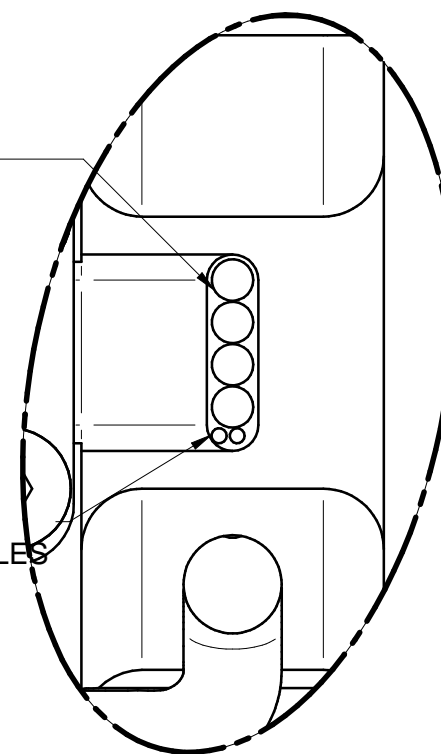


DETTAGLIO Z

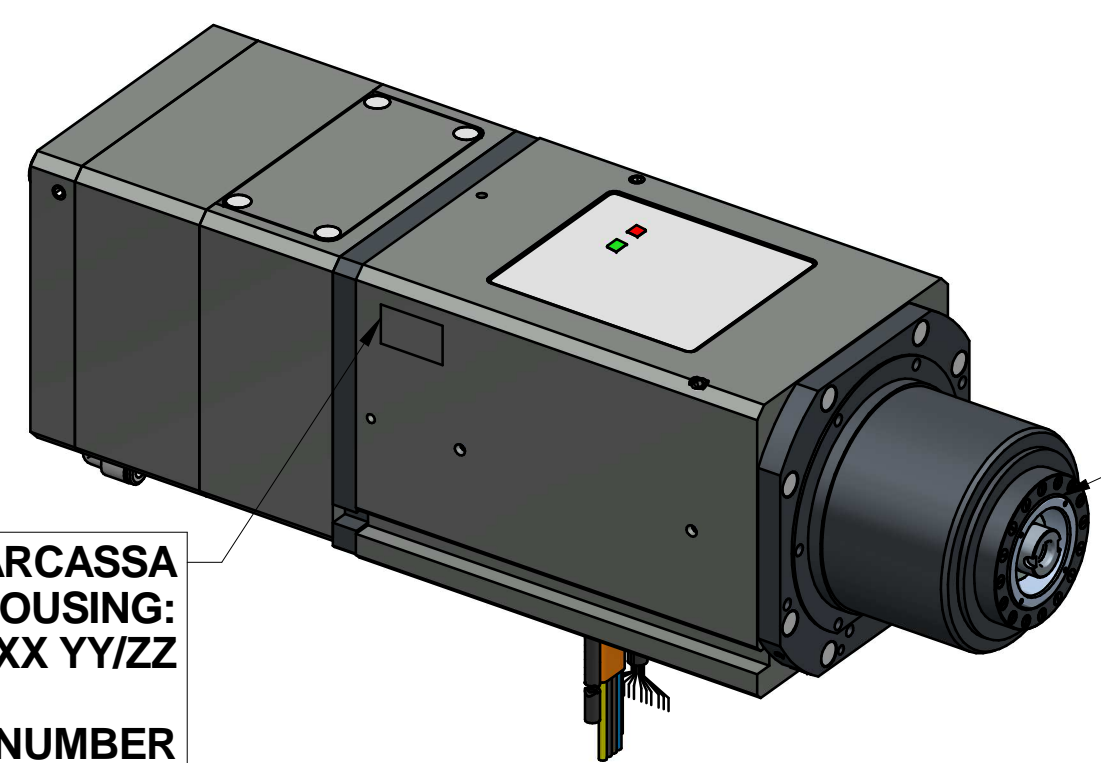


| CONNETTORE SEGNALE - SIGNAL PLUG |   |                             |         |
|----------------------------------|---|-----------------------------|---------|
| PIN                              | DESCRIZIONE                                 | COLORE                      | SEZIONE |
| 1                                | +24 Vcc - ALIM. S1 - SUPPLY S1              | Bianco - White              | 0,14mmq |
| 2                                | 0 Vcc - ALIM. S1 - SUPPLY S1                | Verde - Green               | 0,14mmq |
| 3                                | OUTPUT S1 - UTENSILE AFFERRATO/LOCK TOOL    | Marrone - Brown             | 0,14mmq |
| 4                                | +24 Vcc - ALIM. S2 - SUPPLY S2              | Giallo - Yellow             | 0,14mmq |
| 5                                | 0 Vcc - ALIM. S2 - SUPPLY S2                | Rosa - Pink                 | 0,14mmq |
| 6                                | OUTPUT S2 - UTENSILE SBLOCCATO/RELEASE TOOL | Viola - Violet              | 0,14mmq |
| 7                                | +24 Vcc - ALIM. S3 - SUPPLY S3              | Blu - Blue                  | 0,14mmq |
| 8                                | 0 Vcc - ALIM. S3 - SUPPLY S3                | Nero - Black                | 0,14mmq |
| 9                                | OUTPUT S3 - ROT.ALBERO/SHAFT STANDSTILL     | Rosso - Red                 | 0,14mmq |
| 10                               | +24 Vcc - ALIM. S5 - SUPPLY S5              | Rosso / Blu - Red / Blue    | 0,14mmq |
| 11                               | 0 Vcc - ALIM. S5 - SUPPLY S5                | Grigio / Rosa - Gray / Pink | 0,14mmq |
| 12                               | OUTPUT S5 - RITORNO PISTONE/PISTON BACK     | Grigio - Gray               | 0,14mmq |

| CAVI POTENZA - POWER CABLES   |                           |         |
|-------------------------------|---------------------------|---------|
| DESCRIZIONE                   | COLORE                    | SEZIONE |
| U - FASE MOTORE - MOTOR PHASE | Nero - Black              | 2,5mmq  |
| V - FASE MOTORE - MOTOR PHASE | Blu - Blue                | 2,5mmq  |
| W - FASE MOTORE - MOTOR PHASE | Marrone - Brown           | 2,5mmq  |
| GND                           | Giallo-Verde/Yellow-Green | 2,5mmq  |

| PROTEZIONE TERMICA - THERMIC PROTECTION |                |         |
|---|----------------|---------|
| DESCRIZIONE                             | COLORE         | SEZIONE |
| SONDA TERMICA - THERMOSWITCH            | Bianco - White | 0,14mmq |
| SONDA TERMICA - THERMOSWITCH            | Bianco - White | 0,14mmq |

MASSA: 20 kg



ATTACCO HSK 40E  
TOOL INTERFACE HSK 40E  
DIN 69893-5

PUNZONARE SU CARCASSA  
STAMP ON HOUSING:  
FD XXXX YY/ZZ

XXXX = NUMERO SERIALE - SERIAL NUMBER  
YY = MESE DI PROD. - MONTH OF PROD.  
ZZ = ANNO DI PROD. - YEAR OF PROD.

|  |             |                   |   |                         |  |
|--|-------------|-------------------|---|-------------------------|--|
| 01   | 18/04/2017  | Fi. Fabbri        | Rilascio progetto finale  |                         |  |
| 00   |             |                   |   |                         |  |
| Rev  | Data / Date | Firma / Signature | Descrizione ultima modifica / Last change description                       | N° Modifica / Change ID |  |
|  |             |                   |   |                         |  |
| Caratteristiche tecniche non evidenziate secondo istruzione operativa SCM GROUP: IO 2310DTG<br>Specifications not shown according to SCM GROUP operation instruction: IO 2310DTG |             |                   | Verniciatura / Painting ( SCM specific ST231DTG ) Superficie / Surface (m²) |                         |  |
| Strutture saldate secondo specifica SCM / Welded according to SCM specific: ST232DTG   |             |                   | Trattamento Superficiale / Surface Treatment ( SCM specific ST234DTG )      |                         |  |
| Fattori secondo specifica SCM / Factors secondo specifica SCM specific: ST232DTG   |             |                   | Trattamento Termico / Heat Treatment ( SCM specific ST235DTG )              |                         |  |
| Quote senza indicazione di tolleranza, grado di precisione Shares without indication of tolerance, accuracy  |             |                   | Ricaricare da o Stato di fornitura / Based on or State of supply            |                         |  |
| Ultimo rilascio Latest release   |             |                   | Materiale / Material ( SCM specific ST235DTG )                              |                         |  |
| Controllato Checker  |             |                   | Vedi Tabella  |                         |  |
| Disegnato Designed   |             |                   |   |                         |  |
| Firma / Signature  |             |                   |   |                         |  |
| Data / Date  |             |                   |   |                         |  |
| Rugosità / Roughness   |             |                   |   |                         |  |
| Smussi / chamfer   |             |                   |   |                         |  |
| Peso grezzo/Raw weight (kg)  |             |                   | 15,82   |                         |  |
| Massa / Mass (kg)  |             |                   | 15,82   |                         |  |
| Denominazione / Item Name  |             |                   | ELETM QD-2 8/12 36 40E NL SC  |                         |  |
| Scala / Scale  |             |                   | 1:2   |                         |  |
| Codice / Item ID   |             |                   | 29L0375019G   |                         |  |
| Rev  |             |                   | 01  |                         |  |
| Status   |             |                   |   |                         |  |
| Tav. N. di N.  |             |                   | 3/3   |                         |  |