

CONNETTORE POTENZA / POWER CONNECTOR
 CONNETTORE CIRCOLARE M23 POTENZA 4+4 VIE
 CIRCULAR CONNECTOR M23 POWER 4+4 CONTACTS

CONNETTORE SEGNALI / SIGNAL CONNECTOR
 CONNETTORE CIRCOLARE M23 SEGNALE 17 VIE
 CIRCULAR CONNECTOR M23 SIGNAL 17 CONTACTS

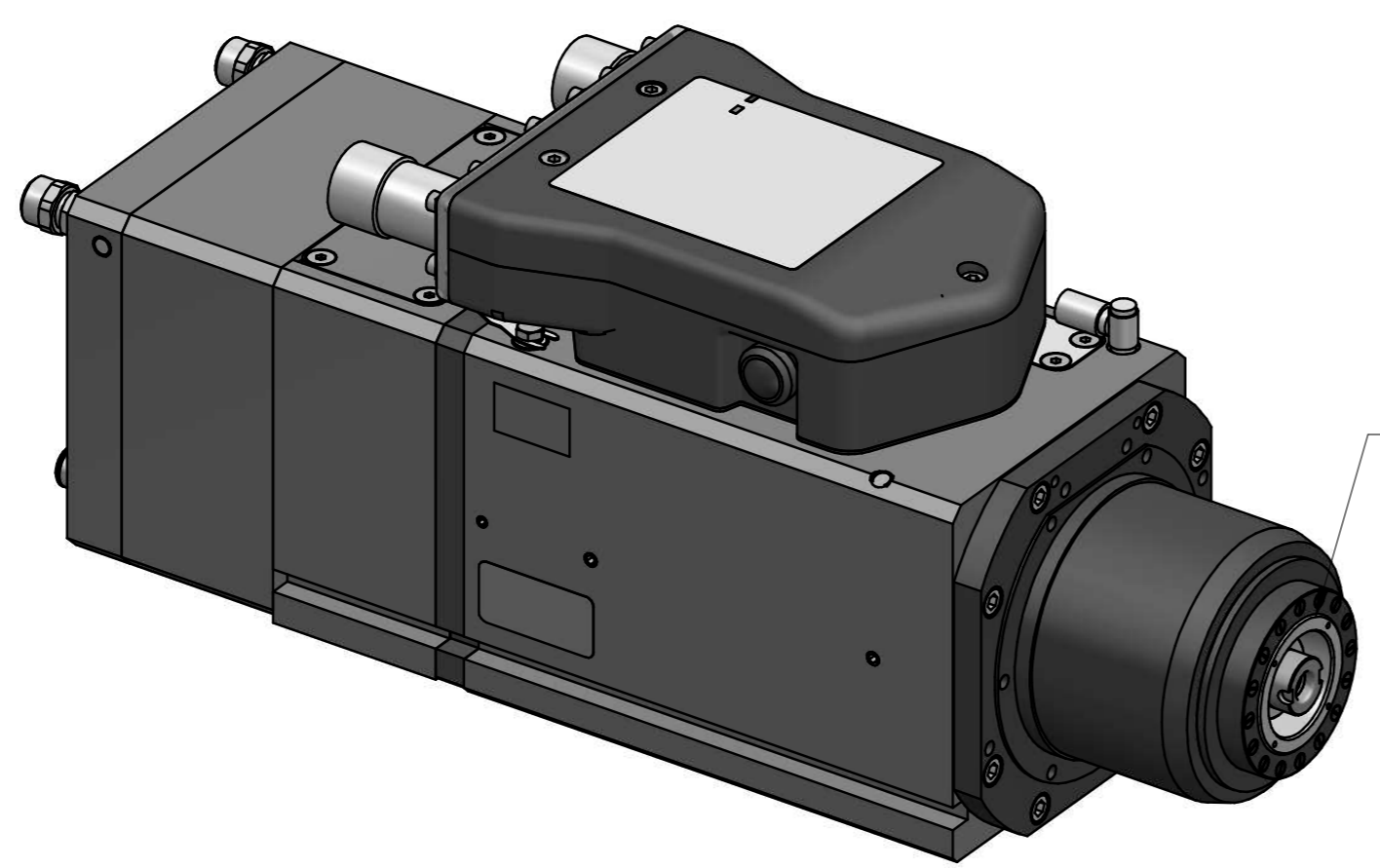
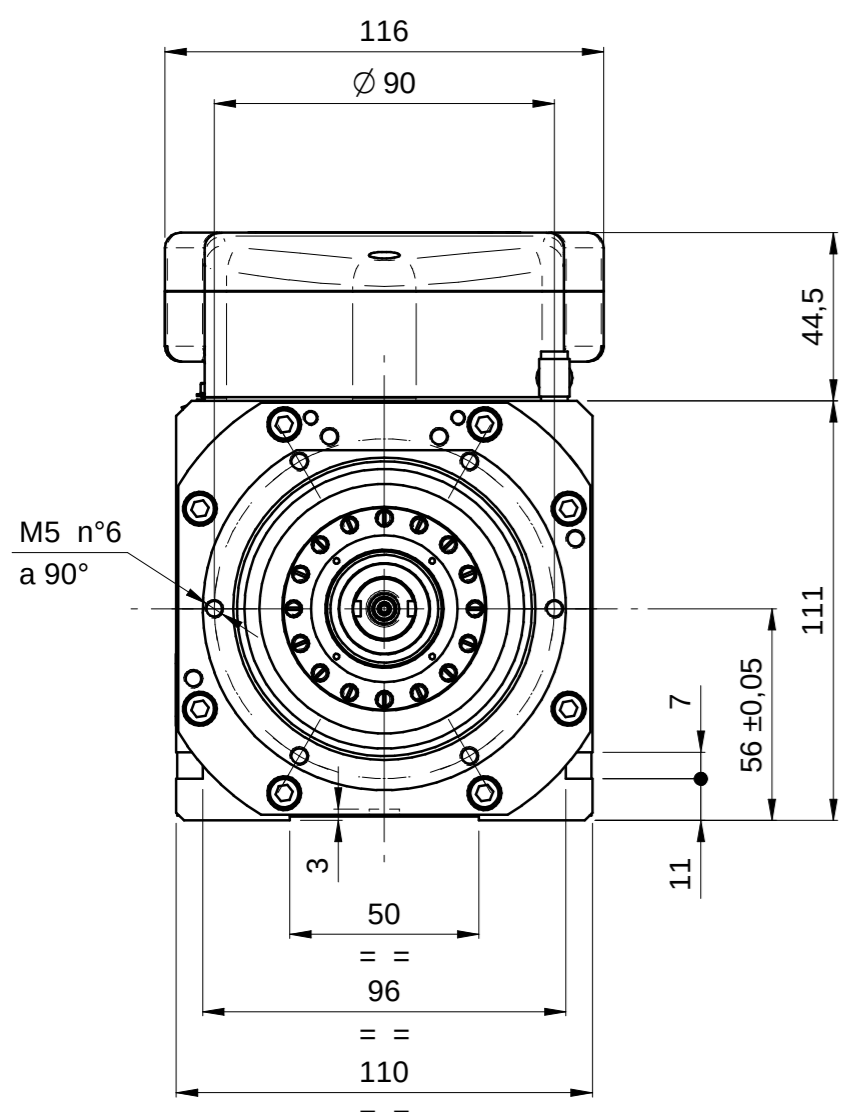
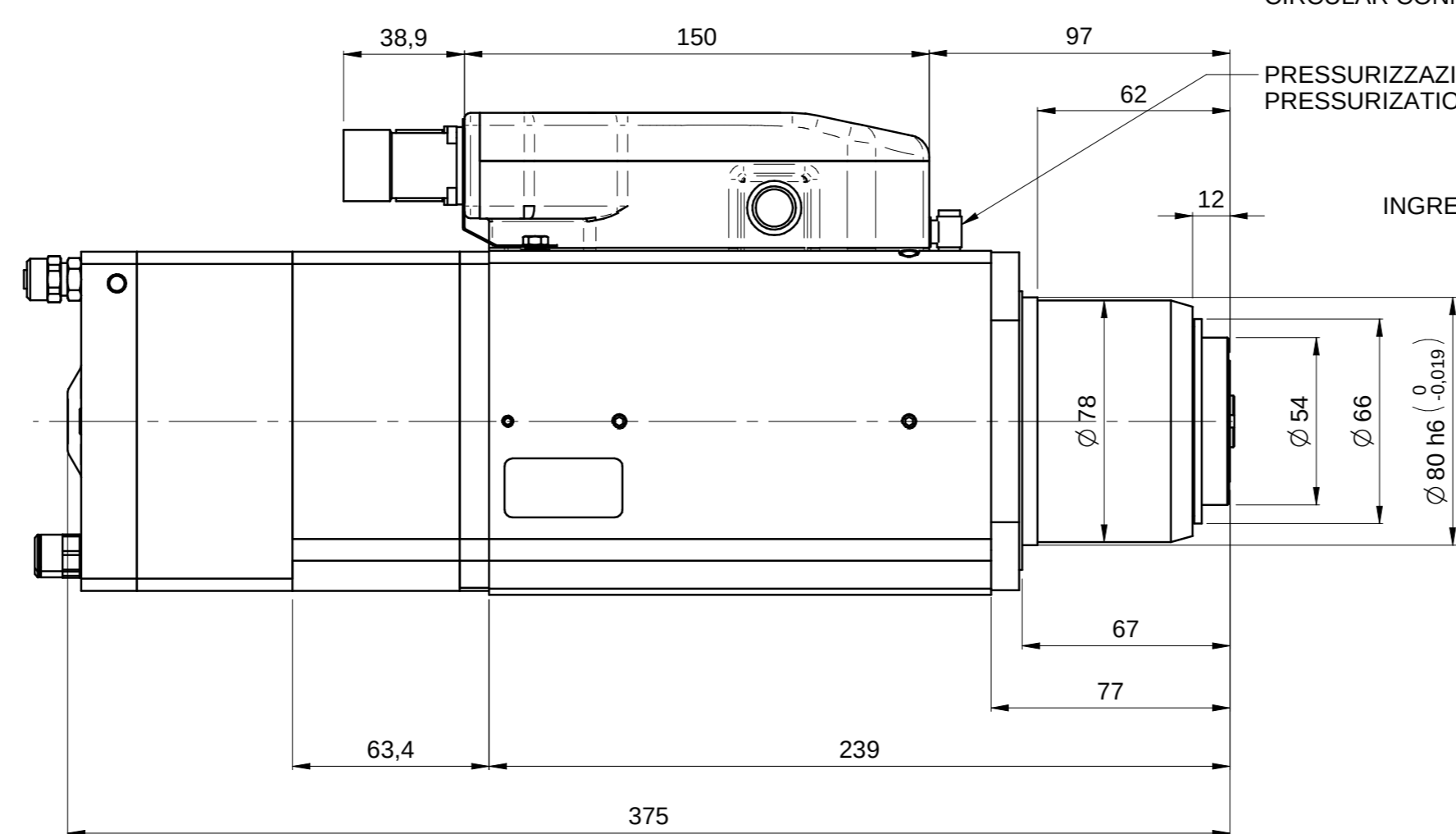
PRESSURIZZAZIONE: E4 ARIA SECCA 6-6,5 bar
 PRESSURIZATION: E4 DRY AIR 6-6,5 bar

INGRESSO-USCITA LIQUIDO REF. E8
 INLET-OUTLET COOLING E8

BLOCCO UTENSILE: E6 ARIA SECCA 6-6,5 bar
 LOOK TOOL : E6 AIR DRY 6-6,5 bar

SOFFIO CONO: E6 ARIA SECCA 6-6,5 bar
 TAPPER CLEANING: E6 AIR DRY 6-6,5 bar

SBLOCCO UTENSILE: E6 ARIA SECCA 6-6,5 bar
 RELEASE TOOL: EG AIR DRY 6-6,5 bar



ATTACCO HSK 32E
 TOOL INTERFACE HSK 32E

MASSA: 20 kg

Controllato / Checked by	Firma / Signature	Data / Date	Rev	Data / Date	Firma / Signature	N° Modifica / Change ID
Disegnato / Designed by				Descrizione ultima modifica / Last change description		
Denominazione / Item Name						
ELETM QD-2 6.5/12 40 32E NL CC						
Scala / Scale			Codice / Item ID		Rev	Status
1:1						Tav. N. di N.

CI RISERVIAMO A TITOLO DI LEGGE LA PROPRIETA' DI QUESTO DISEGNO CON DIVIETO DI RENDERSILO COMUQUE NOTO A TERZI SENZA LA NOSTRA PREVENTIVA APPROVAZIONE. THIS DRAWING IS SCM PROPERTY. COPYRIGHTED MATERIAL. DISCLOSURE TO THIRD PARTIES WITHOUT OUR AUTHORIZATION IS EXPLICITLY FORBIDDEN.